

Spielturm Scout

PCE105021

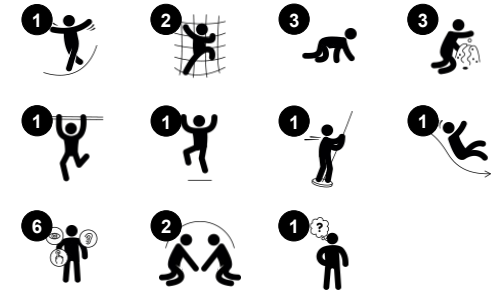
KOMPANI
Let's play



Produktnummer PCE105021-0603

Allgemeine Produktinformation

Maße L x B x H	232x369x418 cm
Empfohlenes Alter	2+
Spielkapazität (Nutzer)	10
Farbauswahl	



Der Spielturm Scout ist eine dynamische, farbenfrohe Spielanlage, die Kindergartenkinder zum Klettern und Rutschen einlädt. Die zahlreichen Eingänge bieten viel Abwechslung und ziehen die Kinder immer wieder aufs Neue an. Die unterschiedlichen Kletterzugänge bieten sowohl einen schnellen und einfachen als auch einen

anspruchsvolleren Weg hinauf. Dadurch werden die Muskeln und die Kreuzkoordination trainiert. Die Kreuzkoordination ist eine Grundlage für die spätere Lesefähigkeit. Es gibt zwei aufregende Wege hinunter zum Boden - über die Rutsche oder die Feuerwehrrutschstange - diese trainiert die wichtigsten Muskeln der Kinder und vermittelt

ihnen ein räumliches Verständnis, das für ein späteres mathematisches Verständnis grundlegend ist. Die Rutsche trainiert die Rumpfstabilität und den Gleichgewichtssinn der Kinder.

Spielturm Scout

PCE105021



Rutsche

Physisch: rutschen fördert das räumliche Bewusstsein und den Gleichgewichtssinn. Ausserdem wird die Rumpfmuskulatur trainiert, wenn man aufrecht sitzt und hinunterrutscht. **Sozial-Emotional:** Empathie wird durch Abwechseln entwickelt. **Kognitiv:** kleine Kinder entwickeln ihr Verständnis für Raum, Geschwindigkeit und Entfernungen, wenn sie schnell hinuntergleiten.



Stufenleiter

Physisch: die Kreuzkoordination wird genutzt, um die Zusammenarbeit der linken und rechten Gehirnhälfte zu fördern, die für das Lesen notwendig ist. Bei Kleinkindern wird das räumliche Vorstellungsvermögen beim Treppenlaufen geschult.



Blumen-Spieltafel

Sozial-Emotional: lädt zur Interaktion zwischen den beiden Seiten und außerdem zum kooperativen Spiel mit anderen ein. **Kognitiv:** fördert das Verständnis von Ursache und Wirkung und das logische Denken. **Kreativ:** die Kinder können auf dem Spielplatz ein Zeichen setzen, indem Sie die Blumen anders positionieren.



Feuerwehrrutschstange

Physisch: rutschen fördert Koordination und Muskulatur. Das Landen stärkt die Knochendichte, die in der frühen Kindheit aufgebaut wird. **Sozial-Emotional:** die Kinder lernen sich abzuwechseln und Risiken zu kalkulieren. **Kognitiv:** beim Rutschen entwickelt sich das Verständnis für Raum, Geschwindigkeit und Entfernung.



Kletterelement

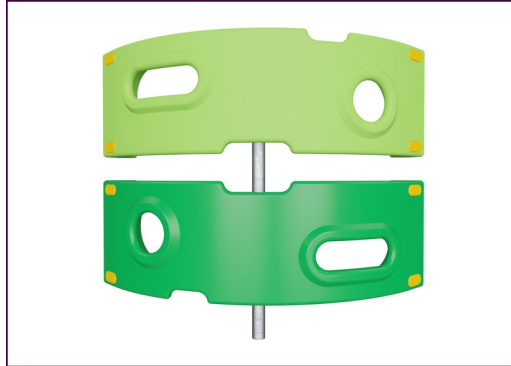
Physisch: klettern fördert die Kreuzkoordination, die Propriozeption und die Entwicklung der wichtigsten Muskelgruppen und der Handkraft. **Sozial-Emotional:** das beidseitige Klettern fördert die soziale Interaktion und das Teilen von Aufgaben.

Spielturm Scout

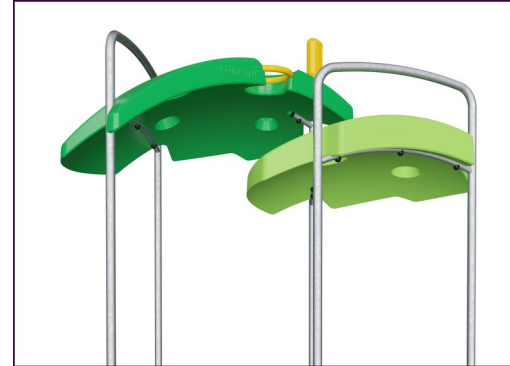
PCE105021



Die gewölbten ELEMENTS™ Platten aus UV-beständigem und recycelbarem PE-Kunststoff bestehen zu 33 % aus recyceltem Post-Consumer-Material und sind mit verschiedenen Spielelementen erhältlich. Die geraden Platten sind aus 19 mm starkem HDPE EcoCore™ hergestellt, einem äußerst langlebigen, umweltfreundlichen und recycelbaren Material, das zu +95 % aus PCM besteht.



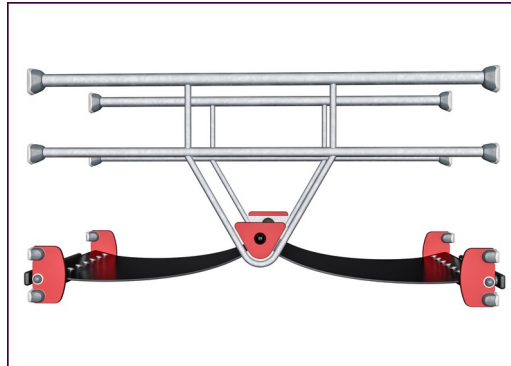
Die dargestellten Kletterelemente sind in einem Stück formgepresst, bestehen aus 33 % recyceltem Post-Consumer-Material und besitzen eine Mindestandstärke von 5 mm. Die Kletterelemente sind aus recycelbarem PE mit einer hohen Verschleißfestigkeit und Temperaturbeständigkeit gefertigt. So sind sie äußerst vandalismusbeständig in allen Außenumgebungen.



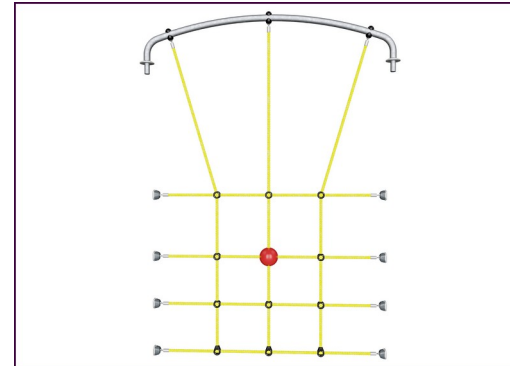
Die ELEMENTS™ Dächer bestehen aus recycelbarem PE-Kunststoff aus 33 % recyceltem Post-Consumer-Material mit einer Wanddicke von mindestens 5 mm, um unter allen Wetterbedingungen eine hohe Lebensdauer zu gewährleisten. Die Stahlrohre sind vollständig feuerverzinkt.



Die Hauptpfosten sind aus hochwertigem, vorverzinktem Stahl mit pulverbeschichteter Oberfläche hergestellt. Die Pfostenoberseiten sind mit Kappen aus UV-stabilisiertem Polyamid PA6 verschlossen. Die grau gefärbten, spritzgussgeformten Bodenplatten bestehen zu 75% aus recycelten Fischernetzen (PP-Material), und haben ein rutschfestes Muster und eine strukturierte Oberfläche.



Die ELEMENTS™ Gummi-Membranen bestehen aus einem Gemisch aus Naturkautschuk und SBR-Kautschuk mit PE und PA. Die Dicke von 8 mm sorgt für eine hohe Lebensdauer in allen Umgebungen.



Die ELEMENTS™ Seile verfügen über sechslitzige Stahl Drahtseile, die mit einem Stahlkern versehen sind. Jede Litze ist mit PES-Garn umwickelt, das aus +95 % Post-Consumer-Material besteht. Das Garn wird induktiv auf jede einzelne Litze aufgeschmolzen, was die Seile äußerst beständig gegenüber Abnutzung und Vandalismus macht.

Produktnummer PCE105021-0603

Montage-Information

Max. freie Fallhöhe	118 cm
Fläche des Fallraums	25,1 m ²
Gesamt-Montagezeit	12,1
Erforderlicher Erdaushub (circa)	0,65 m ³
Betonbedarf (circa)	0,30 m ³
Fundamenttiefe (Standard)	60 cm
Versandgewicht	362 kg
Verankerungsoptionen	OFM ✓ TV ✓

Garantie-Information

Kurvenförmige Platten	10 Jahre
EcoCore HDPE	Lebenslang
Membran	2 Jahre
Pfosten	10 Jahre
Ersatzteilgarantie	10 Jahre



Umweltdaten

PCE105021



Von der Wiege bis zum Werkstor („cradle to gate“) (A1–A3)

CO₂-Emissionen gesamt

CO₂e pro kg

Recycelte Materialien

kg CO₂e

kg CO₂e pro kg

%

PCE105021-0603

740,16

2,66

46,74

Den allgemeinen Rahmen für diese Faktoren bilden die Umweltproduktdeklarationen (EPDs). Mithilfe dieser Grundregeln können die Umweltinformationen über den Lebenszyklus eines Produkts hinweg quantifiziert und Vergleiche zwischen Produkten, die dieselbe Funktion erfüllen, angestellt werden (vgl. ISO, 2006). Diese Struktur wird hier befolgt. Der Ansatz zur Lebenszyklusbewertung wird dabei auf die gesamte Herstellungsphase – vom Rohstoff bis zur Herstellung (A1–A3) – angewendet.

Kompan A/S

C.F. Tietgens Boulevard 32C
DK-5220 Odense SØ
Denmark

Validation of CO₂ calculation method
BUREAU VERITAS
HSE Denmark A/S



Verification of CO₂ calculation of: Play systems



Data version no. 2023-10-05

The CO₂ calculation and data are in compliance with the principles of a carbon footprint impact according to the GHG protocol (Greenhouse Gas Protocol), Scope 3, cradle to gate related to all individual components in the product category: "Play systems" represented by item no.: PCM200321-0950.

(Scope 3 emissions include emission sources in the upstream and downstream value chain).

Date: 30. October 2023 | Valid until: 30. October 2025

Verified by:

Julie Marie Vejsgaard Larsen, LCA & EPD Consultant

Verification based on report: Validation of CO₂ calculation of 9 categories of Kompan product line, version 1.0, prepared by: Bureau Veritas HSE, Denmark: Julie M. V. Larsen.

Publication date: 30. October 2023

By Bureau Veritas HSE
www.bureauveritas.dk
+45 7731 1000

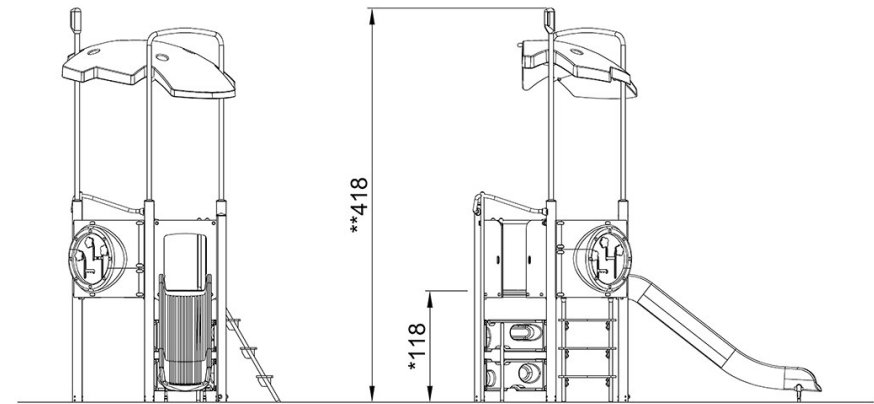
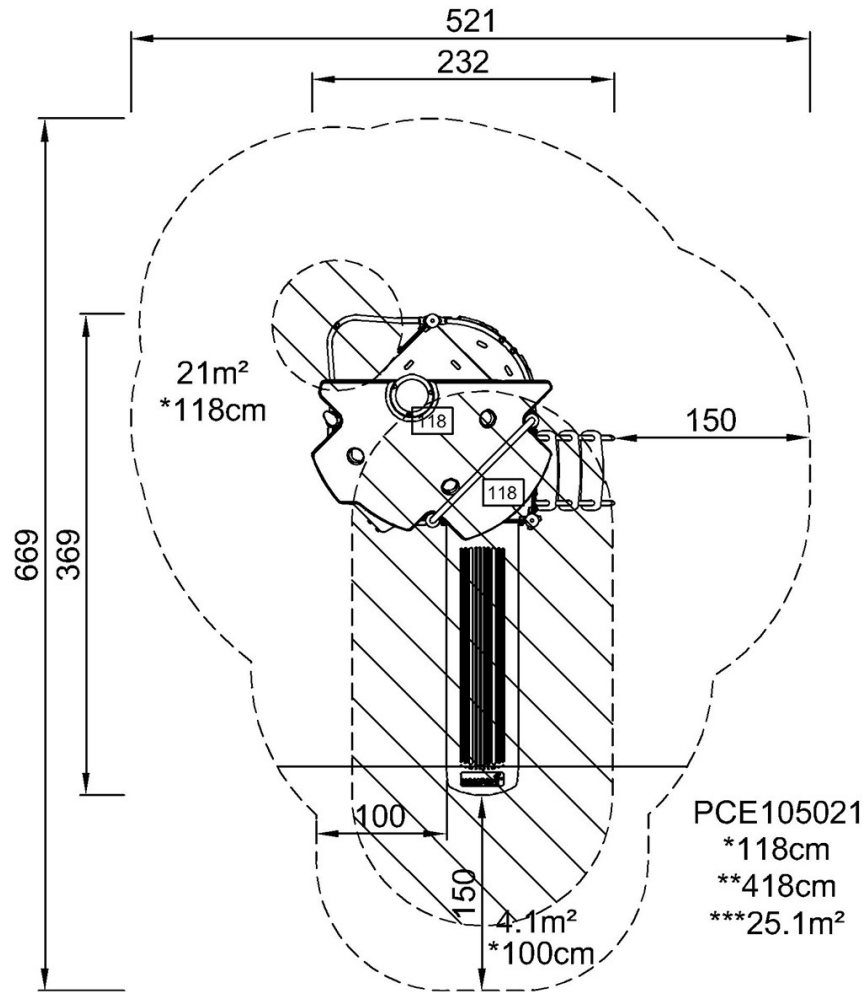


Spielturm Scout

PCE105021

* Max freie Fallhöhe | ** Gesamthöhe | *** Fläche des Fallraums

* Max freie Fallhöhe | ** Gesamthöhe



PCE105021

[Klicken Sie hier, um die DRAUFSICHT anzuzeigen](#)

[Klicken Sie hier, um die SEITENANSICHT anzuzeigen](#)