

Lower Back Bench Pro


FAZ607

KOMPAN
Let's play



Bænken muliggør forskellige former for øvelser med den tilpasningsdygtige fod-, læg- og lårstøtte, der styrker ryg-, sæde-, og baglårsmuskler. Styrketræningsmaskinerne og -bænkene giver mulighed for enkel, sikker og effektiv styrketræning for alle større muskelgrupper. Dette øger den daglige funktionelle kapacitet, især for ældre,

sportspræstationer, æstetisk udseende og metabolisk kondition.

Varenr. FAZ60700-0001	
Generel produktinformation	
Dimensioner LxBxH	73x105x89 cm
Alder	13+
Antal brugere	1
Farvemuligheder	



Se mere i KOMPAN Fitness app



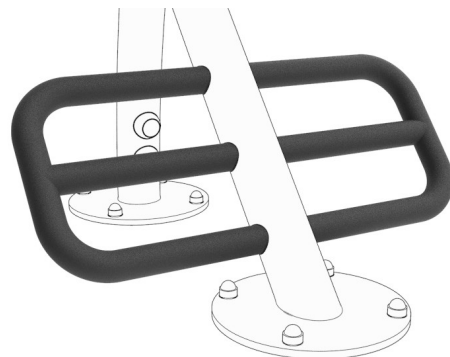
Lower Back Bench Pro

FAZ607

KOMPAN
Let's play



Afstanden mellem de to håndtag er 667 mm. Håndtagene gør det nemmere for brugeren at stige af og på udstyret, og tillader alternative øvelser såsom dips.



Bænken har 3 fodstøttepositioner, der passer til brugere i alle højder og til at variere øvelserne.



Den grebsbestandige pulverlakering, som bruges på støttehåndtaget, er meget slidstærk, virker isolerende og giver samtidig brugerne et unikt greb under træningen.

Varenr. FAZ60700-0001

Installationsinformation

Maks. faldhøjde	89 cm
Faldområde	13,2 m ²
Installationstid (timer)	3,4
Udgravningsmængde	0,00 m ³
Betonmængde	0,00 m ³
Forankringsdybde	0 cm
Fragtvægt	93 kg
Forankringsmuligheder	Overflade ✓

Garanti

Galvaniseret stål	Livstid
PUR komponenter	10 år
Garanterede reservedele	10 år



De roterende ruller er Ø110 mm og lavet af polyuretan gummi (PUR) og kompakt skum. Rullerne har en el-galvaniseret stålindsats, som giver støtte og sikrer en behagelig stilling.



Alle stålkomponenter er lavet af kulstofstål, med varmgalvaniseret overflade iht. ISO1461, og er pulverlakeret i korrosionsklasse C3 iht. ISO12944-2. Blyindhold for overflader er under 90 ppm og under 100 ppm for grundmaterialet.



Alle KOMPANs fitnessprodukter er i overensstemmelse med ASTM F3101 & EN16630 Udendørs Fitnessstandarder. Belastningstest udføres som en statisk test ved at tilføje dynamiske faktorer såvel som sikkerhedsfaktorer til den specificerede belastning på 78 kg pr. bruger. Et produkt beregnet til én bruger læsses med 420 kg.



Bæredygtighedsdata

FAZ607



Vugge-til-port A1-A3	Total CO ₂ udledning	CO ₂ e/kg	Gen-anvendte materialer
	kg CO ₂ e	kg CO ₂ e/kg	%
FAZ60700-0001	150,53	3,15	40,00

Den overordnede ramme for disse faktorer er Environmental Product Declaration (EPD), som kvantificerer "miljøoplysninger om et produkts livscyklus og muliggør sammenligninger mellem produkter, der opfylder samme funktion" (ISO, 2006). Dette følger strukturen og anvender en livscyklusvurderingstilgang til hele produktfasen fra råvarer til fremstilling (A1-A3))

Kompan A/S

C.F. Tietgens Boulevard 32C
DK-5220 Odense SØ
Denmark

Validation of CO₂ calculation method
BUREAU VERITAS
HSE Denmark A/S



Verification of CO₂ calculation of: Fitness



Data version no. 2023-10-05

The CO₂ calculation and data are in compliance with the principles of a carbon footprint impact according to the GHG protocol (Greenhouse Gas Protocol), Scope 3, cradle to gate related to all individual components in the product category: "Fitness" represented by item no.: FAZ10100-0900.

(Scope 3 emissions include emission sources in the upstream and downstream value chain).

Date: 30. October 2023 | Valid until: 30. October 2025

Verified by:

Julie Marie Vejsgaard Larsen, LCA & EPD Consultant

Verification based on report: Validation of CO₂ calculation of 9 categories of Kompan product line, version 1.0, prepared by: Bureau Veritas HSE, Denmark: Julie M. V. Larsen.

Publication date: 30. October 2023

By Bureau Veritas HSE
www.bureauveritas.dk
+45 7731 1000

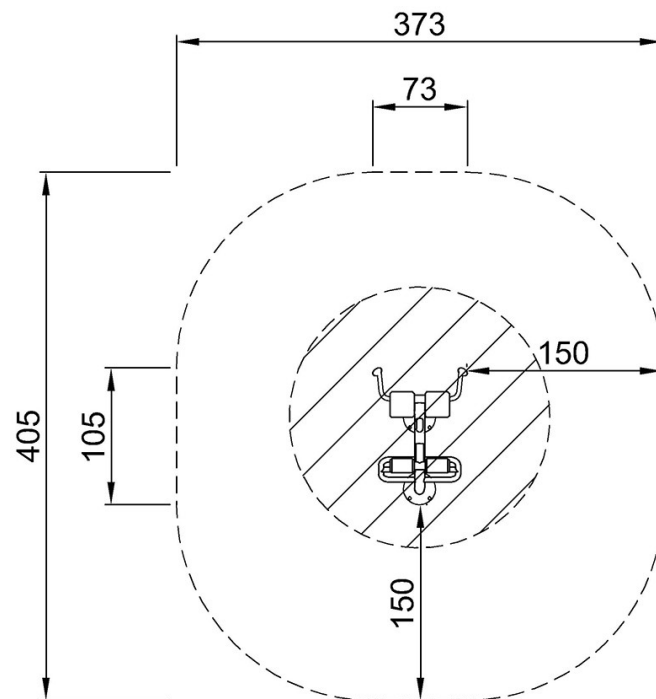


Lower Back Bench Pro

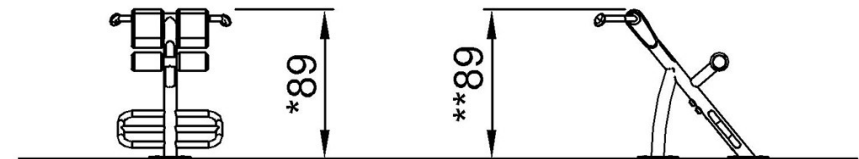
FAZ607

* Maks. faldhøjde | ** Samlet højde | *** Faldområde

* Maks. faldhøjde | ** Samlet højde



FAZ60700
*89cm
**89cm
***13.2m²



FAZ60700

[Klik for at se FRA OVEN](#)

[Klik for at se FRA SIDEN](#)