

Human Flag Wall

FSW220

KOMPAN
Let's play



Item nummer FSW22001-0901	
Algemene Product Informatie	
Afmetingen LxBxH	227x13x240 cm
Leeftijdsgroep	13+
Speelcapaciteit	3
Kleuropties	



Meer op KOMPAN Fit app

De Human Flag is zonder twijfel een van de meest indrukwekkende oefeningen in calisthenics, sporten met lichaamsgewicht. Het vereist een enorme kracht tot lichaamsgewicht verhouding en een grote mate van techniek. Het wordt beschouwd als een complete lichaamsoefening waarbij vooral de schouder-, rug- en buikspieren worden aangesproken.

Oefeningen zoals pull ups en handstand push ups zijn ideaal om de juiste basis van kracht te krijgen. Dit is waar de linkerkant van het toestel, de muur om de hoek komt kijken. Het is een vlakke muur die als steun kan dienen bij het trainen van handstanden en na verloop van tijd ook handstand push ups. De Human Flag Wall heeft twee duidelijke instructieborden met

daarop de basisoefening en een QR code. Door op de QR code te klikken kunnen gebruikers verbinding maken met de KOMPAN fitness App, waar ze meerdere oefeningen en workouts op elk niveau kunnen vinden.



Human Flag Wall

FSW220



De staanders zijn gemaakt van $\varnothing 101,6 \times 2$ mm, voorverzinkt koolstofstaal en voorzien van een poedercoating, een goede bescherming tegen alle omstandigheden.



De connectoren zijn gemaakt van gegoten, hoogwaardig loodvrij aluminium, speciaal gelegeerd voor de buitenomgeving en zwaar gebruik. De schroeven waarmee de connectoren worden bevestigd zijn van roestvrij staal en worden beschermd door zinken ringen.



Wanden zijn gemaakt van 17,8 mm dikke High Pressure Laminate (HPL) panelen om zodoende een optimale sterkte en duurzaamheid te garanderen.

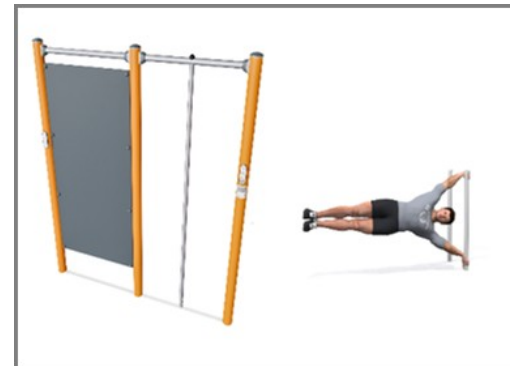
Item nummer FSW22001-0901	
Installatie informatie	
Max. valhoogte	233 cm
Veiligheidszone	18,5 m ²
Totale installatietijd	4,1
Graafwerk (vol.)	0,11 m ³
Benodigd beton	0,04 m ³
Verankeringsdiepte	90 cm
Verzendingsgewicht	172 kg
Verankeringsopties	In-ground ✓ Oppervlak ✓
Garantie informatie	
Connectoren	10 jaar
Gegalvaniseerd staal	Levenslang
HPL Paneel	15 jaar
Staander	10 jaar
Gegarandeerde reserveonderdelen	10 jaar



Alle KOMPAN-fitnessproducten voldoen aan de ASTM F3101 & EN16630 Outdoor Fitness-normen. De belastingstesten worden uitgevoerd als een statische test door dynamische factoren en veiligheidsfactoren toe te voegen aan de gespecificeerde belasting van 78 kg per gebruiker. Een product dat bedoeld is voor 1 gebruiker wordt belast met 420 kg.



Het informatiebord is gemaakt van PA6 (Polyamide) en toont de meest relevante oefeningen en een QR-code. Bij het scannen verwijst de QR-code naar een animatie van de oefening en biedt de mogelijkheid om de KOMPAN sport & fitness App te downloaden, die een groot aantal oefeningen en workouts bevat.



De verticale stang is gemaakt van een 38 x 2 mm thermisch verzinkte buis, de perfecte maat voor goede grip tijdens de Human Flag!



Sustainability Data

FSW220



Cradle to Gate A1-A3	Total CO ₂ emission	CO ₂ e/kg	Recycled materials
	kg CO ₂ e	kg CO ₂ e/kg	%
FSW22001-0901	220,01	1,99	42,15

The overall framework applied for these factors is the Environmental Product Declaration (EPD), which quantifies "environmental information on the life cycle of a product and enable comparisons between products fulfilling the same function" (ISO, 2006). This follows the structure and applies a Life-Cycle Assessment approach to the entire Product stage from raw material through manufacturing (A1-A3))

Kompan A/S
 C.F. Tietgens Boulevard 32C
 DK-5220 Odense SØ
 Denmark



Verification of CO₂ calculation of: Fitness



Data version no. 2023-10-05

The CO₂ calculation and data are in compliance with the principles of a carbon footprint impact according to the GHG protocol (Greenhouse Gas Protocol), Scope 3, cradle to gate related to all individual components in the product category: "Fitness" represented by item no.: FAZ10100-0900.

(Scope 3 emissions include emission sources in the upstream and downstream value chain).

Date: 30. October 2023 | Valid until: 30. October 2025

Verified by:

Julie Marie Vejsgaard Larsen, LCA & EPD Consultant

Verification based on report: Validation of CO₂ calculation of 9 categories of Kompan product line, version 1.0, prepared by: Bureau Veritas HSE, Denmark: Julie M. V. Larsen.

Publication date: 30. October 2023

By Bureau Veritas HSE
 www.bureauveritas.dk
 +45 7731 1000

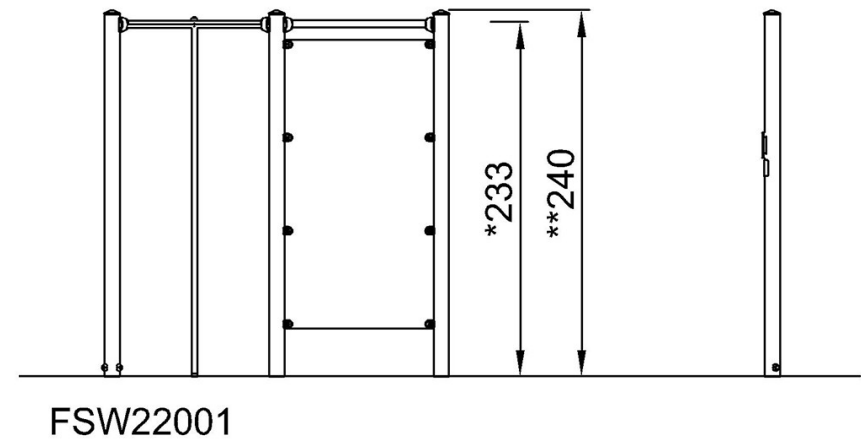
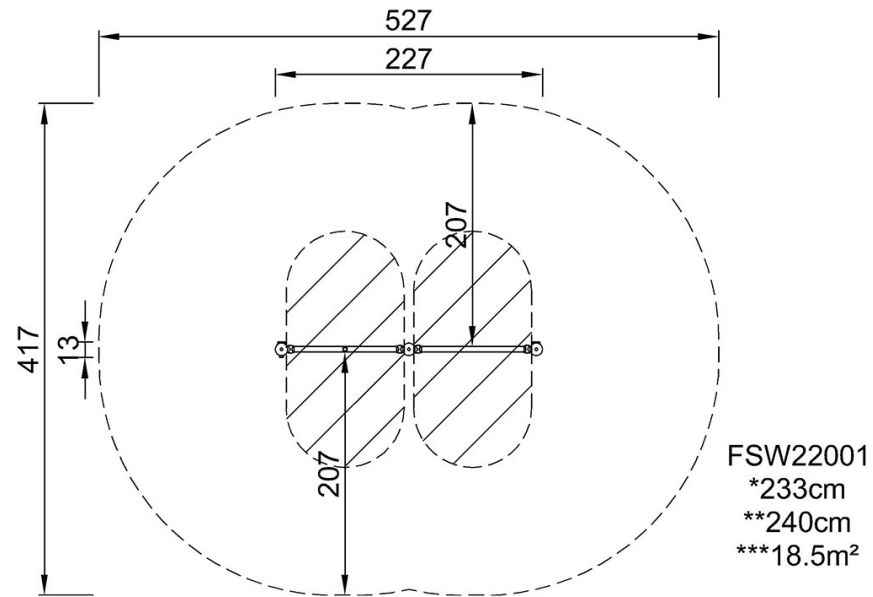


Human Flag Wall

FSW220

Max. valhoogte | Totale Hoogte | Veiligheidszone

Max. valhoogte | Totale Hoogte



[Bekijk BOVENAANZICHT](#)

[Bekijk ZIJAAANZICHT](#)