

壶铃训练集架

FAZ102

KOMPAN
Let's play



产品编号 FAZ10200-0900

产品信息概览

长宽高尺寸	390x106x334 cm
适用年龄段	13+
容纳人数	3
颜色选择	



查看 KOMPAN Fit 健身应用程序了解更多信息



一个创新的磁制动系统让用户可以通过提速来增加阻力。专利系统还可以在玩家放下壶铃时减缓冲击，显著减少影响。轻、中、重等重量选项为用户提供了一个可调节的训练系统，使得壶铃成为训练有素和未经训练的人都可以使用的设备。壶铃可以自由上下移动，360度旋转。这使得使用者可以做一些类似于健身实心球和壶铃的运动。壶铃有 6,9,12 公斤这 3 种不同的重量。



壶铃训练集架

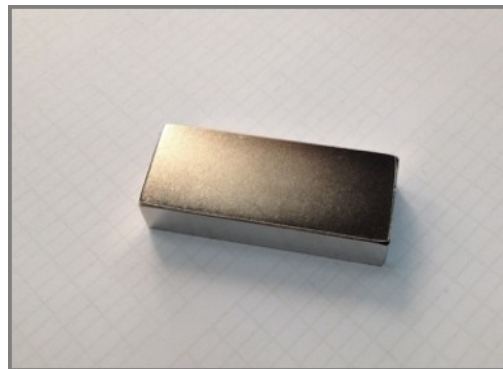
FAZ102



独特设计的磁铃是由聚氨酯和一个加固的铝钢框架制成，确保其坚固的设计。符合人体工程学的把手保证了所有用户可以拥有良好和舒适的抓握。



大型指示牌是一块夹心的结构，它在 2 x 6mm 的聚碳酸酯板中内嵌印刷清晰的指示内容。这是一个防破坏的结构。



使用的磁铁是高强度钕磁铁。磁辐射受到严格控制，辐射水平从未超过 5 高斯 (0.5mT)，这使得它们作为训练项目是非常安全的。

产品编号 FAZ10200-0900

安装信息

最大跌落高度	0 cm
安全面积	14.2 m ²
安装总时长	7.1
开挖量	0.79 m ³
混凝土使用量	0.40 m ³
标准入地深度	90 cm
运输重量	404 kg
固定选项	入地 ✓ 地表 ✓

质保信息

涂层钢制零件	10 年
PUR 部件	10 年
标志	10 年
承保零部件	10 年



磁性铃铛在 Ø40mm 的圆管上可移动，由 AW 6082-T6 铝制作，有 20µm 阳极氧化膜层。该管有一个完整的钢核心结构，保证了结构的完整性。



为保证主体框架的完整性，橙色主立柱由 Ø101.6 x 3 毫米钢立柱构成，它是热浸镀锌的，拥有橙色 (RAL2010) 的粉末涂层。支撑立柱接受相同的表面处理，由 Ø76.1 x 3.6 毫米的钢管构成，灰色 (RAL7012) 粉末涂层。



所有的 KOMPAN 健身产品都符合 ASTM F3101 & EN16630 户外健身标准。静态测试通过在 78 公斤的指定负载上增加动态因素和安全因素。设备为单人提供 420 公斤的承载力。



Sustainability Data

FAZ102



从原材料到成品

CO₂ 排放总量

kg CO₂e

CO₂ 排放量 / 千克

kg CO₂e/kg

回收的原料

%

FAZ10200-0900

1,040.81

3.33

42.24

这些因素采用的总体框架为环保产品声明 (EPD), 该声明可量化“产品生命周期的环保信息, 并对相同功能的产品进行对比” (ISO, 2006)。在遵循该框架的同时, 对从原材料到制造的整个产品阶段 (A1-A3) 应用生命周期评估法。

Kompan A/S

C.F. Tietgens Boulevard 32C
DK-5220 Odense SØ
Denmark



Verification of CO₂ calculation of: Fitness



Data version no. 2023-10-05

The CO₂ calculation and data are in compliance with the principles of a carbon footprint impact according to the GHG protocol (Greenhouse Gas Protocol), Scope 3, cradle to gate related to all individual components in the product category: "Fitness" represented by item no.: FAZ10100-0900.

(Scope 3 emissions include emission sources in the upstream and downstream value chain).

Date: 30. October 2023 | Valid until: 30. October 2025

Verified by:

Julie Marie Vejsgaard Larsen, LCA & EPD Consultant

Verification based on report: Validation of CO₂ calculation of 9 categories of Kompan product line, version 1.0, prepared by: Bureau Veritas HSE, Denmark: Julie M. V. Larsen.

Publication date: 30. October 2023

By Bureau Veritas HSE
www.bureauveritas.dk
+45 7731 1000

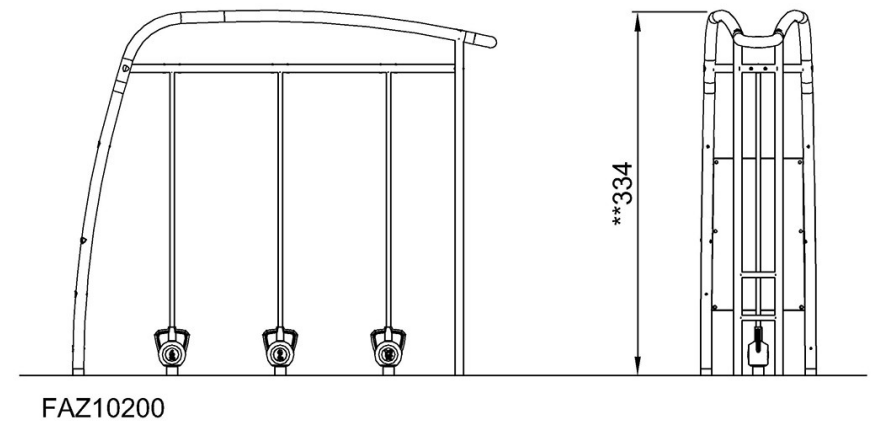
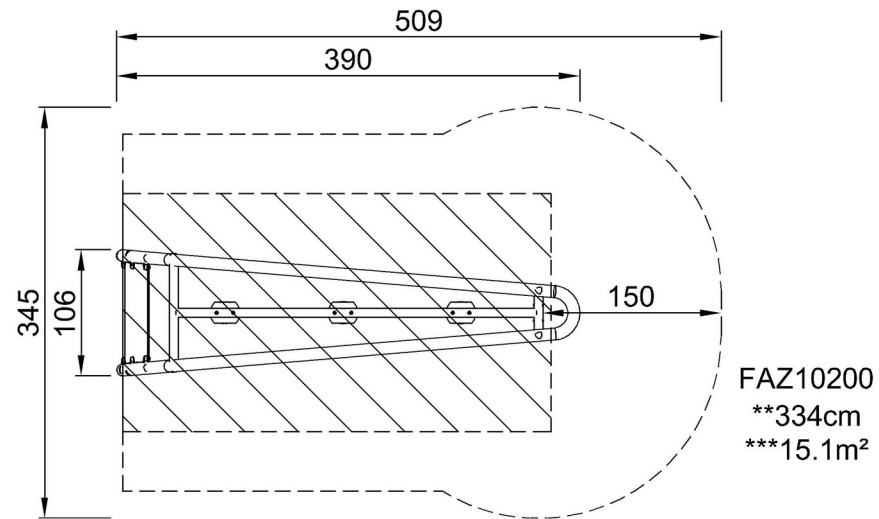


壶铃训练集架

FAZ102

最大跌落高度 | 总高度 | 安全区域

最大跌落高度 | 总高度



[点击查看俯视图](#)

[点击查看侧面图](#)