

Balansbom, platt

PCM80721

KOMPANI
Let's play

Artikelnr. PCM80721-0901

Generell produktinformation

Dimension LxWxH	227x15x45 cm
Åldersgrupp	4+
Kapacitet (användare)	2
Färgalternativ	●



Balansbommen är en klassiker på lekplatsen som lockar barn om och om igen. Den kan fungera som anslutning mellan olika aktiviteter, en sittplats för paus tillsammans med vänner eller som ett ställe att kunna observera leken ifrån. När barn balanserar på bommen tränas sinne för balans – en fundamental motorisk färdighet som hjälper barnen att t.ex. sitta still

och koncentrera sig. Rolig fysisk lek stödjer barns utveckling. Runt balansbommen finns gott om utrymme för social interaktion och samarbete.



Balansbom, platt

PCM80721



Balansbom

Fysisk: tränar sinne för balans – fundamentalt för alla andra motoriska färdigheter för att kunna navigera säkert runt i sin omgivning.

Socioemotionell: förmåga att turas om och förhandla när barnen passerar varandra på bommen. Rum för att sitta och pausa.

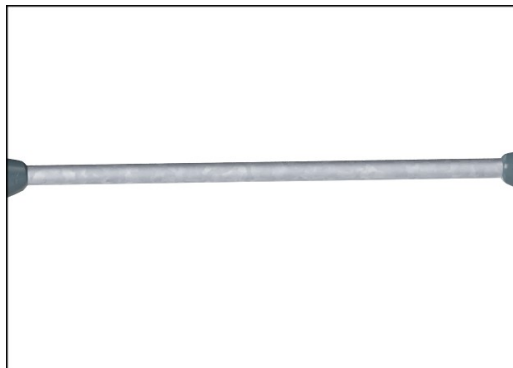


Balansbom, platt

PCM80721



Huvudstolpar med fötter i varmförzinkat stål finns i olika material: Stolpar av tryckimpregnerad furu. Förzinkade på in- och utsidan med pulverlackerad toppfinish av stålstolpar. Blyfri aluminium med färganodiserad toppfinish. Greenline TexMade-stolpar av 95% återvunnet PE- och textilavfall efter konsument.



Stålytorna är varmförzinkade in- och utvändigt med blyfri zink. Förzinkningen har bra beständighet mot korrosion och är underhållsfri.



Stegen är gjorda av högtryckslaminat HPL med en tjocklek på 17,8 mm och ytfri textur enligt EN 438-6. KOMPAN HPL har hög slitstyrka för att säkerställa lång livslängd i alla klimat.

Artikelnr. PCM80721-0901

Installationsinformation

Max. fallhöjd	40 cm
Säkerhetsområde	14,4 m ²
Total installationstid	2,9 g
Grävdjup (volym)	0,06 m ³
Betong (volym)	0,03 m ³
Stolpdjup (standard)	90 cm
Fraktvikt	45 kg
Förankring	Ytmonterin g ✓
	Nedgrävning ✓

Information om garanti

Varmförzinkat stål	Livstidsgaranti
Stolpar	10 år
Reservdelar garanterade	10 år



Hållbarhetsdata

PCM80721



Cradle to Gate A1-A3	Totalt CO ₂ -utsläpp	CO ₂ e per kg	Återvunna material
	kg CO ₂ e	kg CO ₂ e/kg	%
PCM80721-0901	83,81	2,68	42,78

Det övergripande ramverket som tillämpas för dessa faktorer är miljövarudeklarationen (EPD, Environmental Product Declaration), som kvantifierar "miljöinformation om produktens livscykel och möjliggör jämförelser av produkter som uppfyller samma funktion" (ISO, 2006). Denna struktur följer här och använder en livscykelanalys för hela produktstadiet från råmaterial till färdig produkt (A1-A3).

Kompan A/S

C.F. Tietgens Boulevard 32C
DK-5220 Odense SØ
Denmark



Verification of CO₂ calculation of: Freestanding play equipment



Data version no. 2023-10-05

The CO₂ calculation and data are in compliance with the principles of a carbon footprint impact according to the GHG protocol (Greenhouse Gas Protocol), Scope 3, cradle to gate related to all individual components in the product category: "Freestanding play equipment" represented by item no.: GXY916012-3417.

(Scope 3 emissions include emission sources in the upstream and downstream value chain).

Date: 30. October 2023 | Valid until: 30. October 2025

Verified by:

Julie Marie Vejsgaard Larsen, LCA & EPD Consultant

Verification based on report: Validation of CO₂ calculation of 9 categories of Kompan product line, version 1.0, prepared by: Bureau Veritas HSE, Denmark: Julie M. V. Larsen.

Publication date: 30. October 2023

By Bureau Veritas HSE
www.bureauveritas.dk
+45 7731 1000

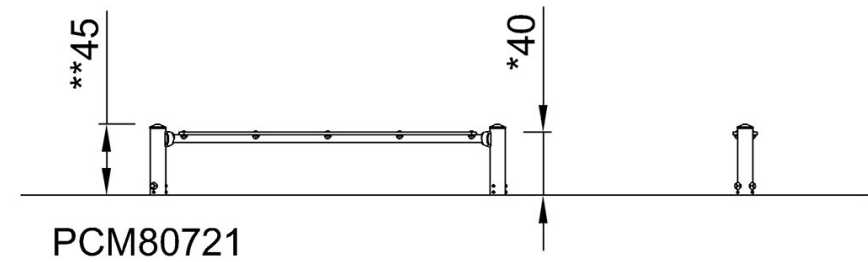
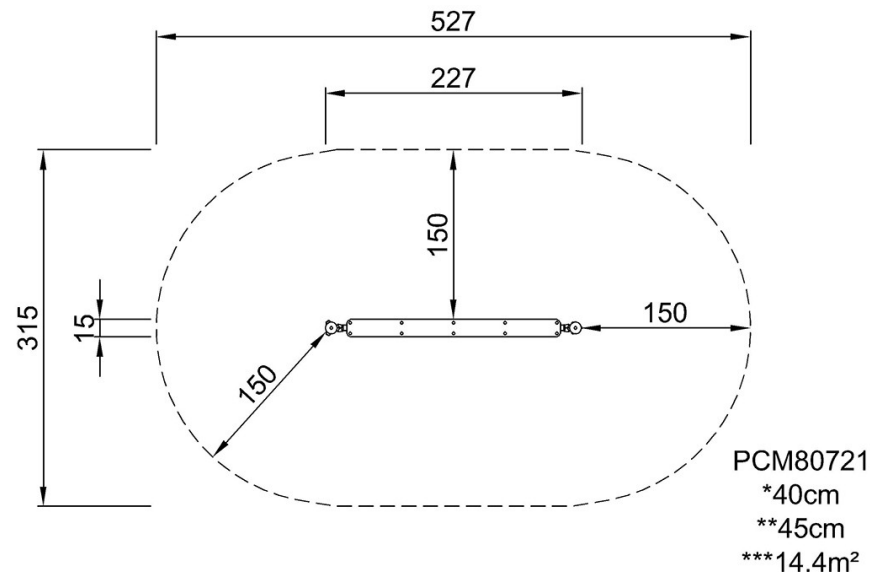


Balansbom, platt

PCM80721

* Max fallhöjd | ** Totalhöjd | *** Säkerhetsyta

* Max fallhöjd | ** Totalhöjd



[Klicka för att se TOP VIEW](#)

[Klicka för att se SIDE VIEW](#)