

# Torre doble

KPL2011

**KOMPAN**  
Let's play

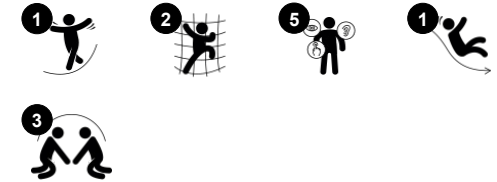


Los colores vibrantes y las actividades clásicas atraen enormemente a los niños pequeños. Juegan una y otra vez, terminando los circuitos de subir o gatear, correr y deslizarse. Además de ser muy divertido, el rocódromo es un gran entrenador cerebral para los niños. La cooperación de la mitad izquierda y derecha del cerebro se ejercita mediante funciones

intermodales, como la alternancia de pies y brazos al gatear y trepar. Esto es fundamental para las habilidades de lectura posteriores, por ejemplo. Deslizarse desde la Torre Dos con Puentes de Paneles para los niños pequeños proporciona una gran emoción. Es un entrenador de la estabilidad y la conciencia espacial, que enseña al niño la velocidad del

cuerpo en el espacio. Estas habilidades vitales son importantes, por ejemplo, a la hora de juzgar las distancias, cuando se navega por el mundo con seguridad, por ejemplo, en el tráfico. El juego ejercita el cerebro de los niños.

Número de artículo KPL201111-0601	
<b>Información general del producto</b>	
Dimensiones LxAnch.xAl.	253x260x214 cm
Grupo de edad	1+
Usuarios	9
Opciones de color	



Los datos están sujetos a cambios sin previo aviso.

# Torre doble

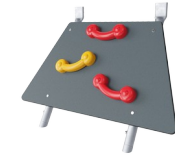
KPL2011



## Tobogán

**Físico:** el deslizamiento desarrolla la conciencia espacial y el sentido del equilibrio. Además, los músculos del tronco se entrenan al sentarse erguido y bajar. **Socio-emocional:** la empatía se fomenta al respetar y tomar los distintos turnos para su uso.

**Cognitivo:** los niños pequeños desarrollan su comprensión del espacio, la velocidad y las distancias cuando se deslizan rápidamente hacia abajo.



## Rampa de escalada

**Físico:** favorece la coordinación cruzada y la fuerza de piernas, brazos y manos. **Socio-emocional:** la inclinación hace que la escalada se sienta segura, especialmente para los niños más pequeños.



## Paso de transferencia

**Físico:** escalón extra espacioso para facilitar la entrada a usuarios con problemas de movilidad. **Socio-emocional:** paso espacioso para reunirse y descansar.



## Puente

**Físico:** coordinación cruzada, conciencia espacial. **Socio-emocional:** la transparencia invita a la cooperación con los niños en el exterior.

# Torre doble

KPL2011



Paneles de 19 mm EcoCore™. El EcoCore™ es un material ecológico altamente duradero, que no solo es reciclable después de su uso, sino que también consta de un núcleo producido a partir de material 100% reciclado.



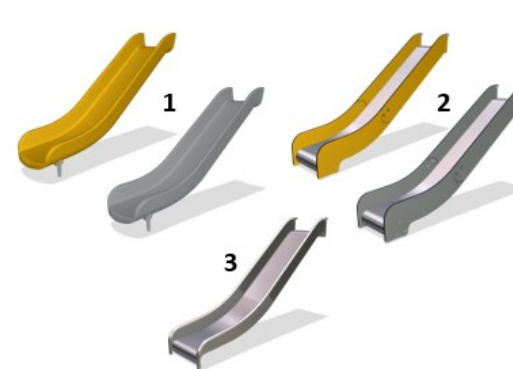
Los postes de torre principales están disponibles en dos tipos de materiales: postes de madera de pino europeo, impregnado a presión Clase 3 con Tanalith E3475 según EN335 (equivalente a NTR Clase AB). Poste de aluminio t=2mm con tratamiento superficial anodizado. Material base EN AW-6060 T66.



Las actividades de suelo y paneles están disponibles en dos tipos de material: cubiertas de madera contrachapada a prueba de agua de 21,5 mm de grosor de pino y madera de aliso con película antideslizante en ambos lados. Laminado de alta presión HPL espesor 17.8 mm con textura de superficie antideslizante según EN 438-6.



Los grandes componentes huecos están hechos de PE 100% reciclable. El techo exhibido está moldeado en una sola pieza con un espesor de pared mínimo de 5,5 mm para garantizar una alta durabilidad en todos los climas del mundo.



Los toboganes están disponibles en tres materiales diferentes: tobogán de PE moldeados, lados combinados EcoCore™ y lecho deslizante de acero inoxidable t=2mm. Acero inoxidable completo AISI304 t=2mm.



Los postes principales están equipados con zapatas de acero galvanizado en caliente. Las zapatas de acero elevan los postes 20 mm desde el nivel del suelo para evitar el contacto con el material de la superficie.

Número de artículo KPL201111-0601

## Información de instalación

Altura máxima de caída	100 cm
Área de seguridad	22,0 m <sup>2</sup>
Horas de instalación	12,4
Volumen de excavación	0,76 m <sup>3</sup>
Volumen de hormigón	0,00 m <sup>3</sup>
Profundidad de anclaje	60 cm
Peso del envío	271 kg
Opciones de anclaje	Enterrar <input checked="" type="checkbox"/>
	Suelo duro <input checked="" type="checkbox"/>

## Garantías

Aluminio	15 años
EcoCore HDPE	De por vida
Piezas huecas de PE	10 años
Pinar	10 años
Piezas de repuesto garantizadas	10 años



# Sustainability Data

KPL2011



Cuna a puerta A1-A3	Emisión total CO <sub>2</sub>	CO <sub>2</sub> e/kg	Materiales Reciclados
	kg de CO <sub>2</sub> e	kg de CO <sub>2</sub> e/kg	%
KPL201111-0601	288,36	1,40	36,60

El marco general aplicado para estos factores es la Declaración Ambiental de Producto (EPD), que cuantifica "la información ambiental sobre el ciclo de vida de un producto y permite realizar comparaciones entre productos que cumplen la misma función" (ISO, 2006). Esto sigue la estructura y aplica un enfoque de evaluación del ciclo de vida a toda la etapa del producto, desde la materia prima hasta la fabricación (A1-A3))

**Kompan A/S**  
C.F. Tietgens Boulevard 32C  
DK-5220 Odense SØ  
Denmark



## Verification of CO<sub>2</sub> calculation of: Play systems



Data version no. 2023-10-05

The CO<sub>2</sub> calculation and data are in compliance with the principles of a carbon footprint impact according to the GHG protocol (Greenhouse Gas Protocol), Scope 3, cradle to gate related to all individual components in the product category: "Play systems" represented by item no.: PCM200321-0950.

(Scope 3 emissions include emission sources in the upstream and downstream value chain).

**Date: 30. October 2023 | Valid until: 30. October 2025**

Verified by:

Julie Marie Vejsgaard Larsen, LCA & EPD Consultant

Verification based on report: Validation of CO<sub>2</sub> calculation of 9 categories of Kompan product line, version 1.0, prepared by: Bureau Veritas HSE, Denmark: Julie M. V. Larsen.

**Publication date: 30. October 2023**

By Bureau Veritas HSE  
www.bureauveritas.dk  
+45 7731 1000

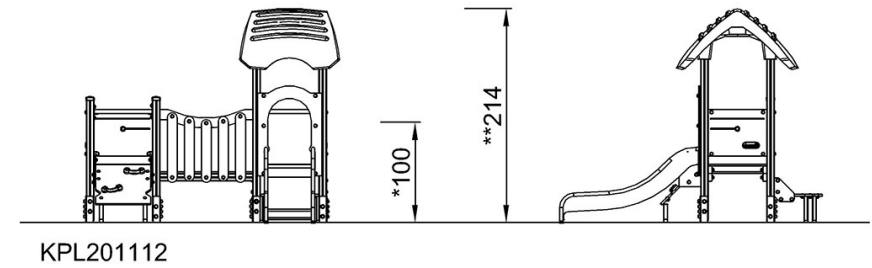
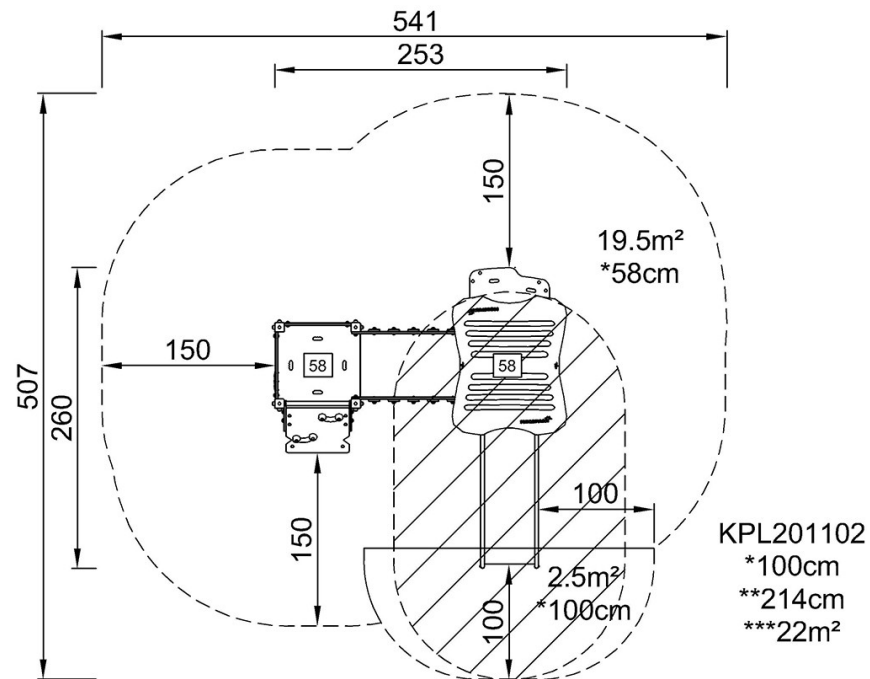


# Torre doble

KPL2011

\* Altura Máx. de caída | \*\* Altura total | \*\*\* Área de seguridad

\* Altura Máx. de caída | \*\* Altura total



[Haga clic para ver VISTA SUPERIOR](#)

[Haga clic para ver VISTA LATERAL](#)