

# Unitruck

NRO560

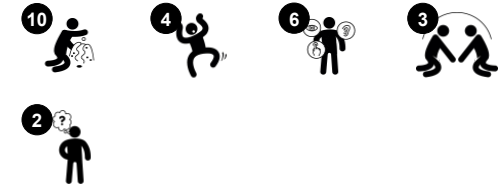
**KOMPAN**  
Let's play



Varenr. NRO560-1021

## Generel produktinformation

Dimensioner LxBxH	270x163x160 cm
Alder	2+
Antal brugere	7
Farvemuligheder	



Unitruck har en enorm tiltrækningskraft på yngre børn. Det genkendelige tema opfordrer til dramatisk leg for både små og store børn. Den let tilgængelige Unitruck indbyder til leg i jordhøjde for børn med alle evner. Den rige manipulerende leg understøtter dramatisk leg, som igen opbygger kommunikation, sprog og sociale færdigheder. Dette hjælper børnene

med at udtrykke sig og blive forstået af deres omgivelser. Vi ved fra undersøgelser fra KOMPAN Play Institute, at konstruktive legeredskaber øger fastholdelsen af legen. Gearkasse, rat og siddeområde med bænke bagved giver mulighed for gruppelege og et sted, hvor børnepassere kan sidde uformelt. Dramatisk leg er den foretrukne legetype for de

yngre børn. Velkendte temaer er videnskabeligt fastslået til at støtte leg for yngre børn og børn med en række forskellige handicap. Unitruck er fuldt tilgængelig for børn med gang- og bevægelsesbesvær.



# Unitruck

NRO560

**KOMPAN**  
Let's play



## Tema

**Kognitive evner:** er tematisk og understøtter rolleleg, som stimulerer sprog- og kommunikationsevner.



## Gearhjul

**Social-emotionelle evner:** her tilskyndes børn til samarbejde og tage skift, som de drejer gearhjulet. **Kognitive evner:** understøtter logisk tænkning og forståelsen af årsag og virkning.



## Megafon

**Social-emotionelle evner:** her udvikles sproglige evner og børn lærer at skiftes. **Kognitive evner:** når stemmen forvrænges stimuleres nysgerrigheden og børn lærer at skiftes.



## Kikkert

**Kognitive evner:** kikkerten er håndgribelig og giver anledning til dramatisk leg. Dramatisk leg udvikler sproglige færdigheder og kommunikationsevner. **Kreative evner:** kikkerten kan drejes i alle retninger. Når man kigger igennem den får man et nyt perspektiv på sin omverden.



## Lysafbryder

**Kognitive evner:** her understøttes forståelsen af årsag og virkning, som børn skubber til noget og det bevæger sig. Lysafbryderen understøtter dramatisk leg, som stimulerer sproglige færdigheder.

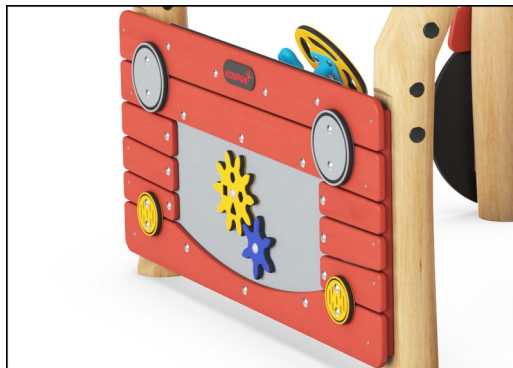
# Unitruck

NRO560

**KOMPAN**  
Let's play



Alle Robinia-redskaber fra KOMPAN er lavet af robinietræ fra ansvarlige europæiske kilder. Efter anmodning kan de leveres som FSC®-certificeret (FSC® C004450).



Malingen, der bruges til farvede komponenter, er vandbaseret med fremragende UV-modstand. Malingen er i overensstemmelse med EN 71 del 3.



Robiniaprodukterne er designet med et KOMPAN-farvekoncept med en række forskellige standardfarver. Træet kan også leveres som ubehandlet eller brunmalet med et pigment, der bevarer træfarven.



Der er flere muligheder for fundament til alle produkter: Overfladeforankring med stålfod og ekspansionsbolte. Træ i jorden eller stål i jorden.



Paneler af 19 mm EcoCore™. EcoCore™ er et meget holdbart materiale, som ikke kun kan genbruges efter brug, men som også består af materiale, der er produceret af +95 % genanvendt materiale fra fødevareremballageaffald.



Robiniatræ kan leveres som ubehandlet rå træ, malet med et brunfarvet gennemsigtigt pigment, der opretholder den gyldne træfarve eller i en farvet version, hvor valgte komponenter males i forskellige farver.

Varenr. NRO560-1021

## Installationsinformation

Maks. faldhøjde	0 cm
Faldområde	24,3 m <sup>2</sup>
Installationstid (timer)	16,8
Udgravningsmængde	0,83 m <sup>3</sup>
Betonmængde	0,03 m <sup>3</sup>
Forankringsdybde	100 cm
Fragtvægt	535 kg
Forankringsmuligheder	Overflade ✓ I jorden ✓

## Garanti

EcoCore HDPE	Livstid
Galvaniseret stål	Livstid
Robinietræ	15 år
Garanterede reservedele	10 år
Rustfri stålkomponenter	Livstid



# Bæredygtighedsdata

NRO560



Vugge-til-port A1-A3	Total CO <sub>2</sub> udledning	CO <sub>2</sub> e/kg	Genanvendte materialer
	kg CO <sub>2</sub> e	kg CO <sub>2</sub> e/kg	%
NRO560-1021	150,97	0,35	11,64

Den overordnede ramme for disse faktorer er Environmental Product Declaration (EPD), som kvantificerer "miljøoplysninger om et produkts livscyklus og muliggør sammenligninger mellem produkter, der opfylder samme funktion" (ISO, 2006). Dette følger strukturen og anvender en livscyklusvurderingstilgang til hele produktfasen fra råvarer til fremstilling (A1-A3)

## Kompan A/S

C.F. Tietgens Boulevard 32C  
DK-5220 Odense SØ  
Denmark



## Verification of CO<sub>2</sub> calculation of: Nature play



Data version no. 2023-10-05

The CO<sub>2</sub> calculation and data are in compliance with the principles of a carbon footprint impact according to the GHG protocol (Greenhouse Gas Protocol), Scope 3, cradle to gate related to all individual components in the product category: "Nature play" represented by item no.: NRO409-0621.

(Scope 3 emissions include emission sources in the upstream and downstream value chain).

**Date: 30. October 2023 | Valid until: 30. October 2025**

Verified by:

Julie Marie Vejsgaard Larsen, LCA & EPD Consultant

Verification based on report: Validation of CO<sub>2</sub> calculation of 9 categories of Kompan product line, version 1.0, prepared by: Bureau Veritas HSE, Denmark: Julie M. V. Larsen.

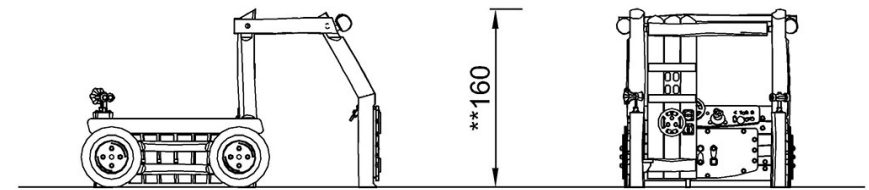
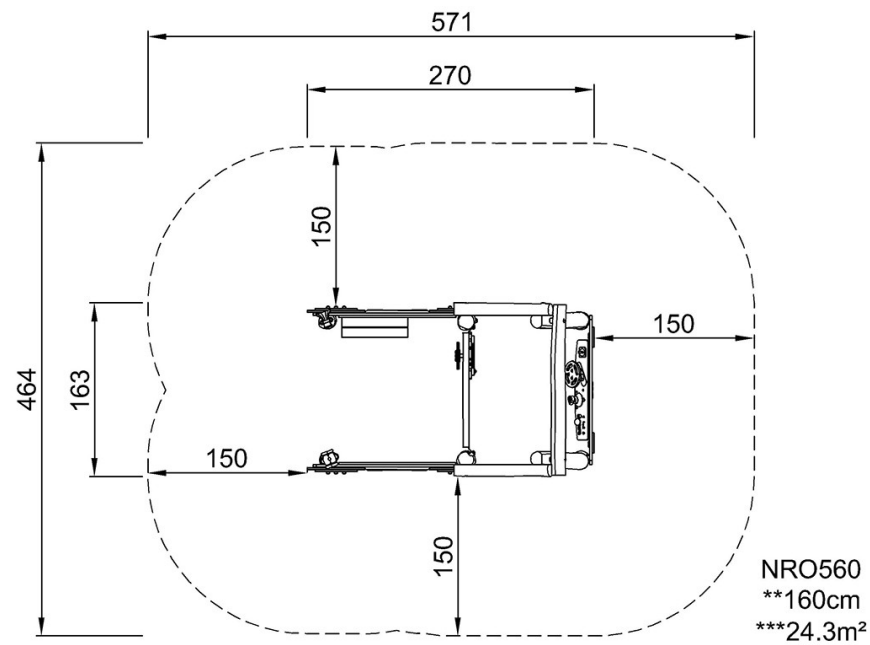
**Publication date: 30. October 2023**

By Bureau Veritas HSE  
www.bureauveritas.dk  
+45 7731 1000



\* Maks. faldhøjde | \*\* Samlet højde | \*\*\* Faldområde

\* Maks. faldhøjde | \*\* Samlet højde



NRO560

[Klik for at se FRA OVEN](#)

[Klik for at se FRA SIDEN](#)