

# Robinia huske med fugleredesete

NRO918

**KOMPANI**  
Let's play



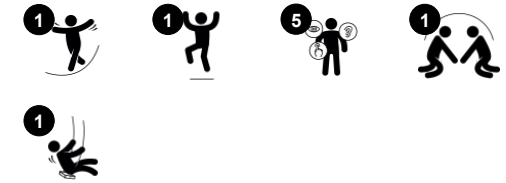
Fugleredehusken er en favoritt på lekeplassen, barn elsker den! Fugleredesetet kan brukes av flere brukere samtidig, noe som gjør det til en veldig sosial og morsom opplevelse, i tillegg til å lære barn turtaking og samarbeide. Setet kan også brukes alene for en mer avslappende husketur. Setet passer for alle evner og de fleste aldre, noe som betyr at husking kan

være en opplevelse for alle. Husking trener barnas smidighet, balanse og koordinasjon, samt deres romforståelse. Fugleredesetet gjør det mulig å stå, sitte, ligge og hoppe av. Alle disse aktivitetene støtter utviklingen av arm-, bein- og kjernemuskler og oppbygging av beintetthet - hvorav størstedelen av musklene blir oppbygd i løpet av de første leveårene.

Produktnummer NRO918-1001

## Produktinformasjon

Mål LxBxH	372x246x281 cm
Aldersgruppe	2+
Antall brukere	6
Fargevalg	



# Robinia huske med fugleredesete

NRO918



## Fugleredesehuske

**Fysisk:** utvikler balanse, koordinasjon og romforståelse. Den svingende bevegelsen trener arm-, bein- og kjernemuskulaturen og styrker beintettheten når man hopper av.

**Sosioemosjonell:** det romslige setet åpner opp for mange barn som står, ligger og sitter sammen, og er inkluderende for alle.

**Kognitiv:** forståelse for årsak og virkning, rytme og tankeferdigheter utvikles hos yngre barn.



# Robinia huske med fugleredesete

NRO918

**KOMPAN**  
Let's play



Alle organiske Robinia-produkter fra KOMPAN er laget av Robinia-trevirke fra bærekraftige europeiske kilder. På forespørsel kan den leveres som FSC® Certified (FSC® C004450).



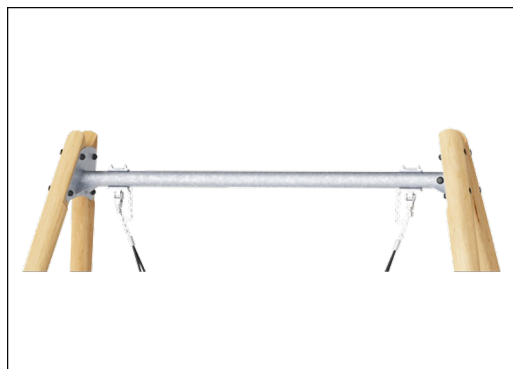
KOMPAN har designet fugleredesetet for å være lette i vekt og i samsvar med globale sikkerhetsstandarder. De myke støtdempere med sklissikker overflate gjør huskesetet ekstremt brukervennlig. Velg mellom en tauversjon med forsterket PA-tau eller en støpt PE-versjon. Begge utstyrt med myke gummistøtfangere.



Kraftige svinghengere av rustfritt stål med antivridfunksjon. Hengene er festet til tverrbjelken på en sveiset brakett med to bolter. Lagrene er innebygd med silikon smøremiddel og trenger ikke ytterligere smøring.



Robinia-treet kan leveres som ubehandlet rått trevirke eller males med et brunfarget gjennomsiktig pigmentmaling som opprettholder den gyldne trefargen på treverket.



Ståloverflatene er varmgalvanisert på innsiden og utsiden med blyfri sink. Galvaniseringen har utmerket korrosjonsmotstand i utendørse miljøer og krever lite vedlikehold.



Det er flere muligheter for forankring av alle produkter: Overflateforankring med stålfot og ekspansjonsbolter. Tre- eller stålforankring inground.

Produktnummer NRO918-1001

## Monteringsinformasjon

Maksimal fallhøyde	143 cm
Sikkerhetszone	17,4 m <sup>2</sup>
Total monterings tid	6,2
Utgraving	1,35 m <sup>3</sup>
Betong	0,35 m <sup>3</sup>
Forankringsdybde (standard)	100 cm
Forsendingsvekt	400 kg
Forankring	In-ground ✓ Surface ✓

## Garanti

Kjetting	10 år
Galvanisert stål	Livstids
Bevegelige deler	2 år
Robiniatre	15 år
Garantert reservedeler	10 år



# Grønn data

NRO918



Krybbe til port A1-A3	Totalt CO <sub>2</sub> -utslipp	CO <sub>2</sub> -ekvivalent per kg	Resirkuler te materialer
	kg CO <sub>2</sub> -ekvivalent	kg CO <sub>2</sub> -ekvivalent/kg	%
NRO918-1001	279,68	0,87	7,60

Det overordnede rammeverket for disse faktorene er miljødeklarasjonen EPD (Environmental Product Declaration), som kvantifiserer «miljøinformasjon om produktets livssyklus og muliggjør sammenligninger mellom produkter som oppfyller samme funksjon» (ISO, 2006). Dette følger strukturen og anvender en livssyklusanalyse for hele produksjonsstadiet fra råvare til ferdig produksjon (A1-A3).

## Kompan A/S

C.F. Tietgens Boulevard 32C  
DK-5220 Odense SØ  
Denmark



## Verification of CO<sub>2</sub> calculation of: Nature play



Data version no. 2023-10-05

The CO<sub>2</sub> calculation and data are in compliance with the principles of a carbon footprint impact according to the GHG protocol (Greenhouse Gas Protocol), Scope 3, cradle to gate related to all individual components in the product category: "Nature play" represented by item no.: NRO409-0621.

(Scope 3 emissions include emission sources in the upstream and downstream value chain).

Date: 30. October 2023 | Valid until: 30. October 2025

Verified by:

Julie Marie Vejsgaard Larsen, LCA & EPD Consultant

Verification based on report: Validation of CO<sub>2</sub> calculation of 9 categories of Kompan product line, version 1.0, prepared by: Bureau Veritas HSE, Denmark: Julie M. V. Larsen.

Publication date: 30. October 2023

By Bureau Veritas HSE  
www.bureauveritas.dk  
+45 7731 1000

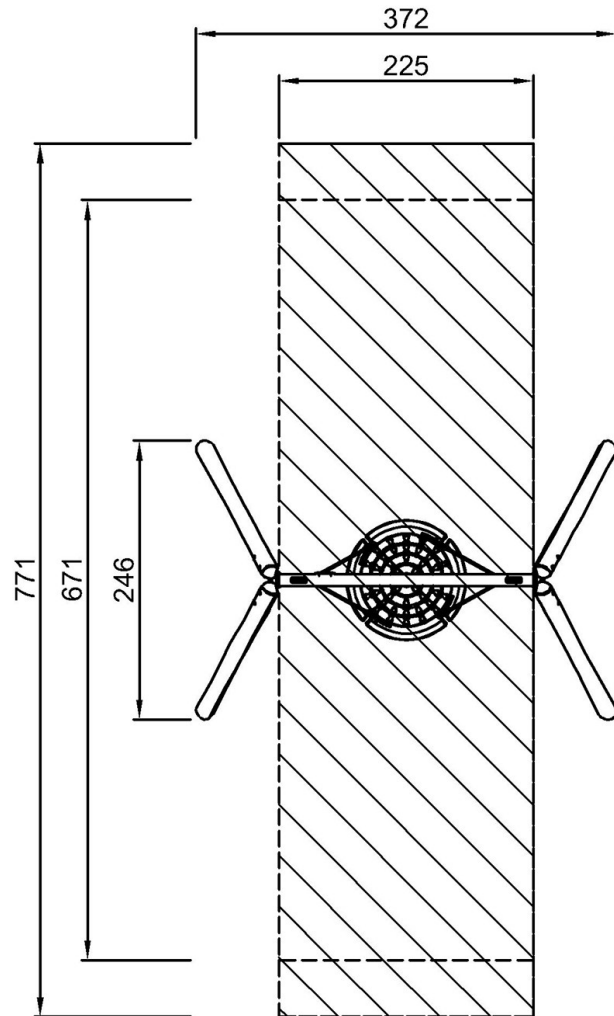


# Robinia huske med fugleredesete

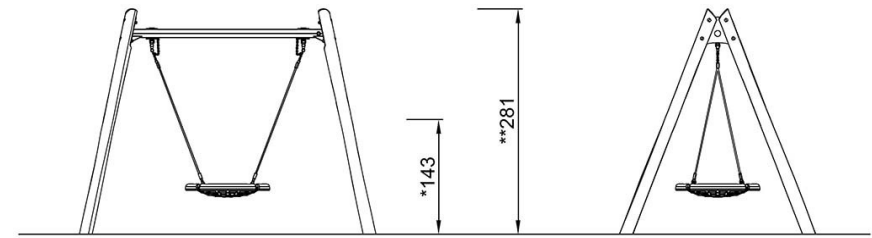
NRO918

\* Maks fallhøyde | \*\* Total høyde | \*\*\* Sikkerhetszone

\* Maks fallhøyde | \*\* Total høyde



NRO918  
\*143cm  
\*\*281cm  
\*\*\*17.4m<sup>2</sup>



NRO918

[Klikk for å se TOP VIEW](#)

[Klikk for å se SIDE VIEW](#)