

# Balanční stanice

FSW227

**KOMPAN**  
Let's play



Balanční stanice trénuje sílu a stabilitu kotníku. Čtyři prvky ve stanici mají různé úrovně obtížnosti, které umožňují pokrok a výzvu pro všechny typy uživatelů. Současně toto umístění čtyř stanic dokola vybízí k sociální interakci. Kývání procvičuje ovládání a flexibilitu kotníku, a je umožněno ve dvou úrovních obtížnosti. Jeden prvek je stabilní a

má omezenou mobilitu, druhý je živější a dynamičtější. Rotace může být použita pro rotační flexibilitu trupu a pro trénování rovnováhy a ovládání dolních končetin při stání na jedné nebo dvou nohách. Polokoule poskytuje pevnou a stabilní platformu pro trénování síly a flexibility kotníku.

Položka č. FSW22700-0902

## Obecné informace o produktu

Rozměry DxŠxV 202x198x124 cm

Věková skupina 13+

Kapacita (uživatelé) 4

Možnosti barev



Více najdete v aplikaci KOMPAN Fit



# Balanční stanice

FSW227



Dvojitý prvek ROSTA je vyroben z litiny, a před natřením je za zepla pozinkovaný. Tím je zajištěno, že prvek ROSTA je bezúdržbový elastický spoj, který se může pohybovat v rozsahu 250 v libovolném směru. Obojí kmitání má odlišnou tuhost, rozdíl je 45%.



Ložiska používaná v Twist jsou posuvná ložiska vyrobená z polyoxymethylenu, což je materiál, který má všechny vlastnosti potřebné pro silné ložisko: extrémně nízké opotřebení, vysoká mechanická pevnost, nízká absorpce vlhkosti a vysoká odolnost proti oděru.



Polokoule ø500x250. Materiál je SBR granulovaný kaučuk, recyklovaný SBR (Styrene Butadiene Monomer, syntetický kaučuk) UV stabilizovaný na maximum, bez použití stability těžkých kovů, pro optimální uchopení při skákání a krokových cvičení za všech povětrnostních podmínek.



Horní deska o ø414mm je vyrobena z 15mm Ekogrip®, 15mm PE desky s 3mm vrchní vrstvou termoplastické pryže s protiskluzovým efektem. Výška je 217mm a rozsah pohybu je +/- 90, s pryžovým dorazem EPDM na každém konci.



Madlo určené jako úchyty během cvičení je vyrobeno z pozinkované oceli o ø38mm, vhodný průměr pro dobrý úchop a podporu zápěstí. Výška madla je 940 mm od horní části desky HPL. Vzdálenost mezi kolejnicemi je 900 mm.



Informační značka je vyrobena z PA6 (Polyamid) materiálu a zobrazuje nejrelevantnější cvičení a QR kód. Při naskenování bude QR kód odkazovat na animovanou ilustraci daného cviku a nabízet možnost stažení aplikace KOMPAN sport & fitness, která poskytuje velké množství cviků a tréninků.

Položka č. FSW22700-0902

## Informace o instalaci

Maximální výška pádu	25 cm
Bezpečnostní povrchová plocha	18,0 m <sup>2</sup>
Celková doba instalace	4,7
Objem výkopu	0,43 m <sup>3</sup>
Objem betonu	0,21 m <sup>3</sup>
Hloubka základu (standard)	90 cm
Hmotnost dodávky	233 kg
Možnosti ukotvení	V zemi ✓ Na povrchu ✓

## Informace o záruce

Konstrukce ložisek	5 let
Galvanizovaná ocel	Celoživotní
Sloupek	10 let
Prvek ROSTA	2 roky
Zaručené náhradní díly	10 let



# Data o Udržitelnosti

FSW227



Výrobní cyklus A1-A3	Celkové emise CO <sub>2</sub>	CO <sub>2</sub> e na kg	Recyklované materiály
	kg CO <sub>2</sub> e	kg CO <sub>2</sub> e/kg	%
<b>FSW22700-0902</b>	333,58	2,05	62,10

Celkovým rámcem uplatňovaným pro tyto faktory je Environmentální prohlášení o produktu (EPD), které kvantifikuje „environmentální informace o životním cyklu produktu a umožňuje srovnání mezi produkty, které plní stejnou funkci“ (ISO, 2006). Řídí se vnitřním uspořádáním a uplatňuje přístup k posuzování životního cyklu po celou fázi produktu od suroviny až po dokončení výroby (A1-A3).

## Kompan A/S

C.F. Tietgens Boulevard 32C  
DK-5220 Odense SØ  
Denmark



## Verification of CO<sub>2</sub> calculation of: Fitness



Data version no. 2023-10-05

The CO<sub>2</sub> calculation and data are in compliance with the principles of a carbon footprint impact according to the GHG protocol (Greenhouse Gas Protocol), Scope 3, cradle to gate related to all individual components in the product category: "Fitness" represented by item no.: FAZ10100-0900.

(Scope 3 emissions include emission sources in the upstream and downstream value chain).

**Date: 30. October 2023 | Valid until: 30. October 2025**

Verified by:

Julie Marie Vejsgaard Larsen, LCA & EPD Consultant

Verification based on report: Validation of CO<sub>2</sub> calculation of 9 categories of Kompan product line, version 1.0, prepared by: Bureau Veritas HSE, Denmark: Julie M. V. Larsen.

**Publication date: 30. October 2023**

By Bureau Veritas HSE  
www.bureauveritas.dk  
+45 7731 1000

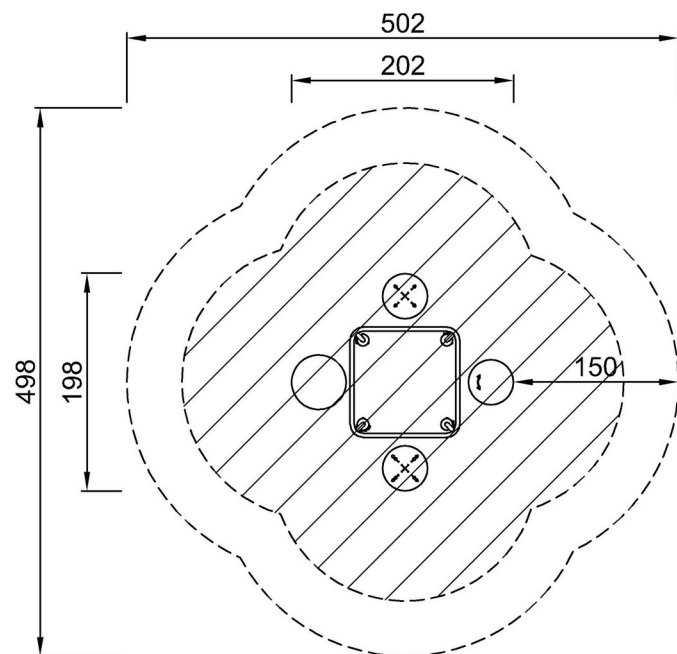


# Balanční stanice

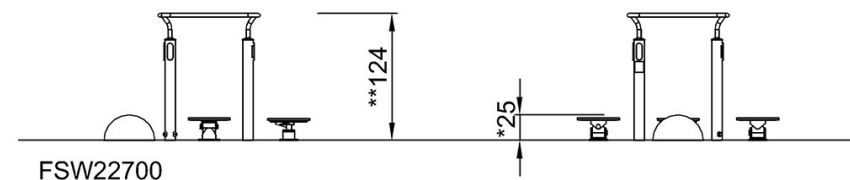
FSW227

\* Maximální výška pádu | \*\* Celková výška | \*\*\* Bezpečnostní povrchová plocha

\* Maximální výška pádu | \*\* Celková výška



FSW22700  
\*25cm  
\*\*124cm  
\*\*\*18m<sup>2</sup>



FSW22700

[Kliknutím zobrazíte poměr zobrazení POHLED SHORA](#)

[Kliknutím zobrazíte poměr stran BOČNÍ POHLED](#)