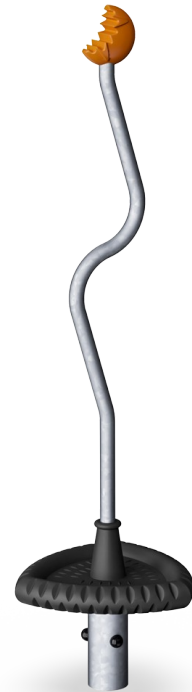


# Spica 3

GXY8016

**KOMPAN**  
Let's play



Produktnummer GXY801621-3717	
<b>Produktinformasjon</b>	
Mål LxBxH	44x45x169 cm
Aldersgruppe	6+
Antall brukere	1
Fargevalg	



Den artige formen, tannlignende toppen og trekantplattformen inviterer de nysgjerrige 6-12 åringene til å undersøke Spica. Rotasjonspunktet til Spica er i sentrum, og det tar utprøving og problemløsning for å mestre hvordan man spinner. Den buede stolpen kan holdes fast i hvilken som helst stilling, og barn vil finne ut at å lene seg inn til stolpen vil øke

spinnehastigheten og slippe seg lenger unna stolpen vil redusere hastigheten. Mestring av rotasjonselementet stimulerer barnas kognitive ferdigheter, spesielt den logiske tenkningen. Hastighet, balanse og koordinasjonsevner utfordres ettersom Spica inviterer til forskjellige kroppsposisjoner når du spinner. Den trekantede formen på setet gir plass til opptil

tre barn, og stimulerer de sosiale ferdighetene til samarbeid og turtaking.



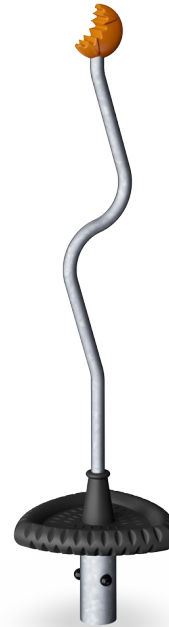
# Spica 3

GXY8016



## Buet stang

**Fysisk:** et støttepunkt for å holde faste eller støtte seg på når man står, sitter eller henger mens den snurre



## Trekantet sete

**Sosioemosjonell:** turtaking, samarbeid og sosial samvær.



## Innvendig kulelager

**Kognitiv:** logisk tenkning, finne ut hvordan man får spinneren til å arbeide med tyngdekraften, ikke mot den.



## Rotasjon

**Fysisk:** skyver eller trekker den i bevegelse, bruker muskelstyrke og styrker kardio. Rotasjonen utvikler og trener følelsen av balanse og plass når man nyter snurreturen.  
**Sosioemosjonell:** lytter og forhandler hvor sakte eller fort det skal snurre, barn utvikler sine empati- og samarbeidsevner.

# Spica 3

GXY8016



Spica-kulelagrene er installert i et lagerhus med integrerte dreneringshull for vanngjennomføring. De to store stållagrene er helt lukket og er smørefritt.



Den unike GALAXY super-trekanten har en indre kjerne av galvanisert stål og mykt ytre lag av PUR gummi. De avrundede kantene har et sklisikkert mønster for trygg lek.



Den fargede toppen er laget av sprøytetøpt høykvalitets nylon (PA6) som er UV-stabilisert for å sikre lang levetid. Den er satt sammen med stålpinner rundt stålrøret.



Ståloverflatene er varmgalvanisert på innsiden og utsiden med blyfri sink. Galvaniseringen har utmerket korrosjonsmotstand i utendørse miljøer og krever lite vedlikehold.

Produktnummer GXY801621-3717

## Monteringsinformasjon

Maksimal fallhøyde	100 cm
Sikkerhetszone	9,7 m <sup>2</sup>
Total monterings tid	1,6
Utgraving	0,38 m <sup>3</sup>
Betong	0,30 m <sup>3</sup>
Forankringsdybde (standard)	90 cm
Forsendingsvekt	60 kg
Forankring	In-ground ✓ Surface ✓

## Garanti

Kulelagerkonstruksjon	5 år
Hardvare	10 år
Galvanisert stål	Livstids
Garantert reservedeler	10 år



# Grønn data

GXY8016



## Krybbe til port A1-A3

	<b>Totalt CO<sub>2</sub>-utslipp</b>	<b>CO<sub>2</sub>-ekvivalent per kg</b>	<b>Resirkuler te materialer</b>
	kg CO <sub>2</sub> -ekvivalent	kg CO <sub>2</sub> -ekvivalent/kg	%
<b>GXY801621-3717</b>	110,76	2,89	35,20

Det overordnede rammeverket for disse faktorene er miljødeklarasjonen EPD (Environmental Product Declaration), som kvantifiserer «miljøinformasjon om produktets livssyklus og muliggjør sammenligninger mellom produkter som oppfyller samme funksjon» (ISO, 2006). Dette følger strukturen og anvender en livssyklusanalyse for hele produksjonsstadiet fra råvare til ferdig produksjon (A1-A3).

### Kompan A/S

C.F. Tietgens Boulevard 32C  
DK-5220 Odense SØ  
Denmark



### Verification of CO<sub>2</sub> calculation of: Freestanding play equipment



Data version no. 2023-10-05

The CO<sub>2</sub> calculation and data are in compliance with the principles of a carbon footprint impact according to the GHG protocol (Greenhouse Gas Protocol), Scope 3, cradle to gate related to all individual components in the product category: "Freestanding play equipment" represented by item no.: GXY916012-3417.

(Scope 3 emissions include emission sources in the upstream and downstream value chain).

**Date: 30. October 2023 | Valid until: 30. October 2025**

**Verified by:**

Julie Marie Vejsgaard Larsen, LCA & EPD Consultant

Verification based on report: Validation of CO<sub>2</sub> calculation of 9 categories of Kompan product line, version 1.0, prepared by: Bureau Veritas HSE, Denmark: Julie M. V. Larsen.

**Publication date: 30. October 2023**

By Bureau Veritas HSE  
www.bureauveritas.dk  
+45 7731 1000

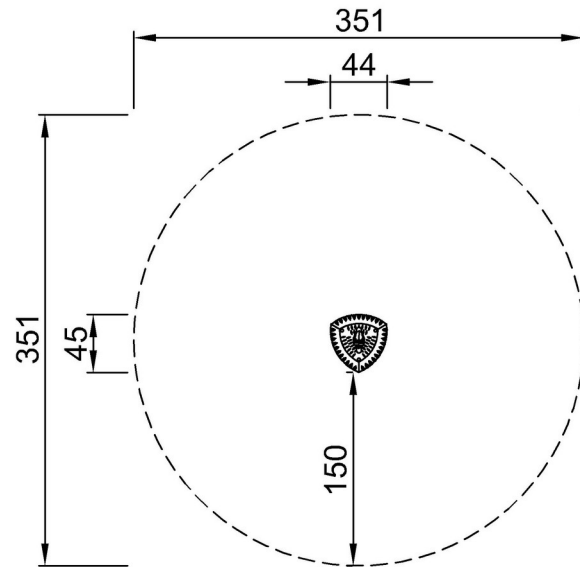


# Spica 3

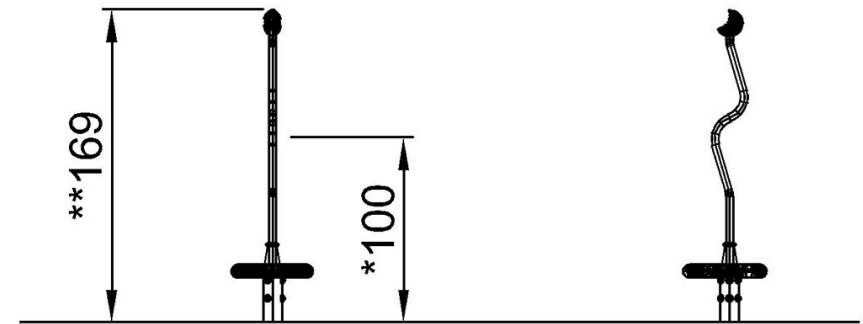
GXY8016

\* Maks fallhøyde | \*\* Total høyde | \*\*\* Sikkerhetssone

\* Maks fallhøyde | \*\* Total høyde



GXY8016XX-xx17  
\*100cm  
\*\*169cm  
\*\*\*9.7m<sup>2</sup>



GXY8016

[Klikk for å se TOP VIEW](#)

[Klikk for å se SIDE VIEW](#)