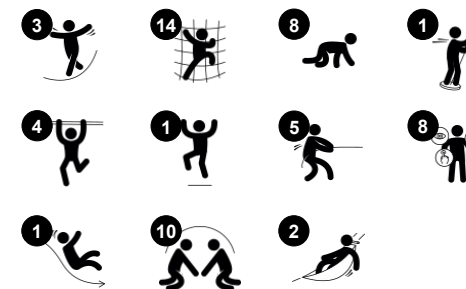




Codice articolo PCE110321-0901	
Informazioni generali prodotto	
Dimensioni (LxLxA)	679x730x550 cm
Età d'uso	6+
Capacità di gioco	20
Opzioni colori	



Con un mondo di emozionanti attività di arrampicata, scivolamento e oscillazione, il Silberhorn attira i bambini di volta in volta, grazie all'ampia varietà di sfide e punti di incontro. Ci sono balaustre per scivolare, scivoli curvilinei per diverse esperienze di scivolamento, gusci di gioco e pareti di arrampicata per la coordinazione trasversale

del corpo e la forza muscolare, nonché capsule di gomma per allenare l'equilibrio. Una rete a spirale e conchiglie ondegianti al centro si aggiungono all'attrazione. Tutte queste attività allenano i muscoli e l'ABC delle abilità motorie: Agilità, Equilibrio e Coordinazione. Queste sono importanti per la capacità di concentrazione del bambino e per le sue abilità

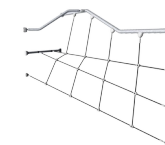
di vita, come orientarsi nel traffico in modo sicuro. La sfida delle attività, come l'arrampicata in alto, stimola l'autostima dei bambini. L'apertura del design e i livelli di sfida del gioco offrono attività e interazione per tutti.





Scivolo curvo

Fisico: lo scivolamento sviluppa la consapevolezza spaziale e il senso dell'equilibrio. Inoltre, i muscoli del core vengono allenati quando si sta seduti in posizione eretta e si scende. **Socio-emotivo:** empatia stimolata dal fare a turno.



Rete intrecciata

Fisico: le grandi maglie ritorte permettono di arrampicarsi e strisciare in modo vario, favorendo lo sviluppo della propriocezione, della consapevolezza spaziale, della coordinazione trasversale e della forza muscolare. **Socio-emotivo:** le maglie parzialmente orizzontali permettono a più bambini di sedersi insieme e parlare.



Arrampicatore di pareti

Fisico: l'arrampicata favorisce la coordinazione trasversale, la propriocezione e lo sviluppo dei principali gruppi muscolari e della forza delle mani. **Socio-emotivo:** l'arrampicata su due lati stimola l'interazione sociale e il fare a turno.



Maniglie di supporto

Fisico: la maniglia fornisce una buona presa per gli arrampicatori meno sicuri. Tirarsi su e salire allena i muscoli della parte superiore del corpo. **Socio-emotivo:** consente l'ingresso di diverse abilità fisiche in modo indipendente e sicuro, favorendo il gioco per tutti.



Accesso alla capsula di gomma

Fisico: coordinazione, equilibrio e propriocezione durante le salite e le discese. Allenamento dei principali gruppi muscolari.



Ringhiere

Fisico: la coordinazione viene sostenuta durante la discesa, così come i muscoli del busto e delle braccia. L'atterraggio rafforza la densità ossea, che viene costruita per la vita durante l'infanzia. **Socio-emotivo:** cambi di direzione e prese di rischio.



Conchiglia di gioco

Fisico: il movimento ondeggiante stimola il senso dell'equilibrio, necessario per stare fermi su una sedia. **Socio-emotivo:** si sostiene la necessità di fare una pausa e di fare a turno, abilità necessarie per imparare a evitare i conflitti.



I pannelli curvi ELEMENTS sono realizzati in PE riciclabile stabilizzato ai raggi UV con molteplici opzioni per le funzioni di gioco integrate che garantiscono anche una soluzione di pannelli robusta. I pannelli dritti sono realizzati in KOMPAN 19mm PE EcoCore™, un materiale altamente resistente, ecologico e riciclabile.



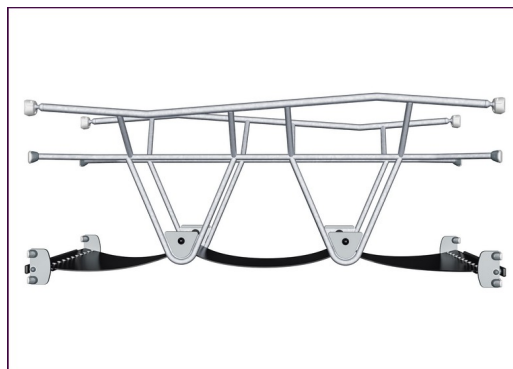
Gli elementi rampicanti visualizzati sono stampati in un unico pezzo con uno spessore minimo di 5 mm. Gli elementi da arrampicata sono realizzati in PE riciclabile che ha un'elevata resistenza agli urti su un'ampia fascia di temperatura che garantisce resistenza agli atti vandalici in tutti i luoghi.



I tetti ELEMENTS sono realizzati in PE riciclabile con uno spessore minimo delle pareti di 5 mm per garantire una lunga durata in tutti i climi del mondo. I tubi in acciaio sono zincati a caldo all'interno e all'esterno per la massima durata.



The main posts are made of high quality pregalvanized steel with powder coated top finish. Post tops are closed with caps of UV stabilized nylon (PA6). The grey colored molded decks are made of 75% post-consumer waste PP material with a non-skid pattern and texture surface. All decks are supported by unique designed low-carbon aluminum profiles with multiple attachment options.



Le membrane in gomma ELEMENTS sono nastri trasportatori costituiti da strati di gomma mescolati con gomma naturale e gomma SBR e incastonati con strati di armature in PE e PA intrecciati. Lo spessore di 8 mm garantisce una lunga durata in qualsiasi ambiente.



Le funi ELEMENTS hanno fili di acciaio a sei fili e un nucleo di filo di acciaio. Ogni filo è strettamente avvolto con filo PES, che viene fuso su ogni singolo filo. Dopo che l'attrito iniziale ha rimosso le fibre superficiali, rimane un rivestimento PES più duro per proteggere ogni filo, rendendo le corde altamente resistenti all'usura e agli atti vandalici.

Codice articolo PCE110321-0901

Informazione installazione

Max. altezza di caduta	243 cm
Superficie di sicurezza	66,0 m ²
Tempo d'installazione totale	32,4
Volume di scavo	1,18 m ³
Volume di calcestruzzo	0,42 m ³
Profondità di base (standard)	85 cm
Peso della spedizione	1.083 kg
Opzioni ancoraggio	Superficie ✓ Interrato ✓

Garanzie

Pannelli curvi	10 anni
EcoCore	Garanzia a vita
Membrana	2 anni
Pali (verniciatura)	10 anni
Garanzia pezzi di ricambio	10 anni



Sustainability Data

PCE110321



Cradle to Gate A1-A3	Total CO ₂ emission	CO ₂ e/kg	Recycled materials
	kg CO ₂ e	kg CO ₂ e/kg	%
PCE110321-0901	2.353,36	2,81	47,96

The overall framework applied for these factors is the Environmental Product Declaration (EPD), which quantifies "environmental information on the life cycle of a product and enable comparisons between products fulfilling the same function" (ISO, 2006). This follows the structure and applies a Life-Cycle Assessment approach to the entire Product stage from raw material through manufacturing (A1-A3))

Kompan A/S
C.F. Tietgens Boulevard 32C
DK-5220 Odense SØ
Denmark



Verification of CO₂ calculation of: Play systems



Data version no. 2023-10-05

The CO₂ calculation and data are in compliance with the principles of a carbon footprint impact according to the GHG protocol (Greenhouse Gas Protocol), Scope 3, cradle to gate related to all individual components in the product category: "Play systems" represented by item no.: PCM200321-0950.

(Scope 3 emissions include emission sources in the upstream and downstream value chain).

Date: 30. October 2023 | Valid until: 30. October 2025

Verified by:

Julie Marie Vejsgaard Larsen, LCA & EPD Consultant

Verification based on report: Validation of CO₂ calculation of 9 categories of Kompan product line, version 1.0, prepared by: Bureau Veritas HSE, Denmark: Julie M. V. Larsen.

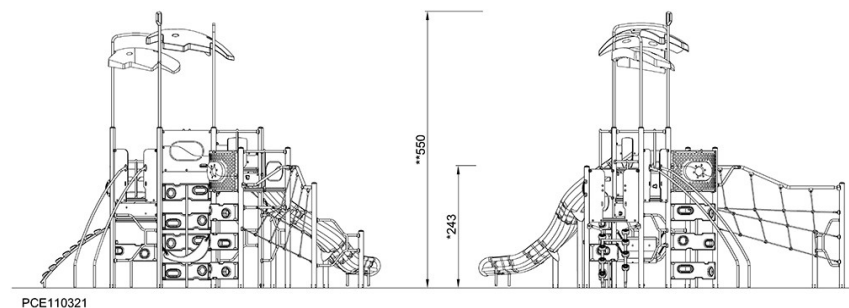
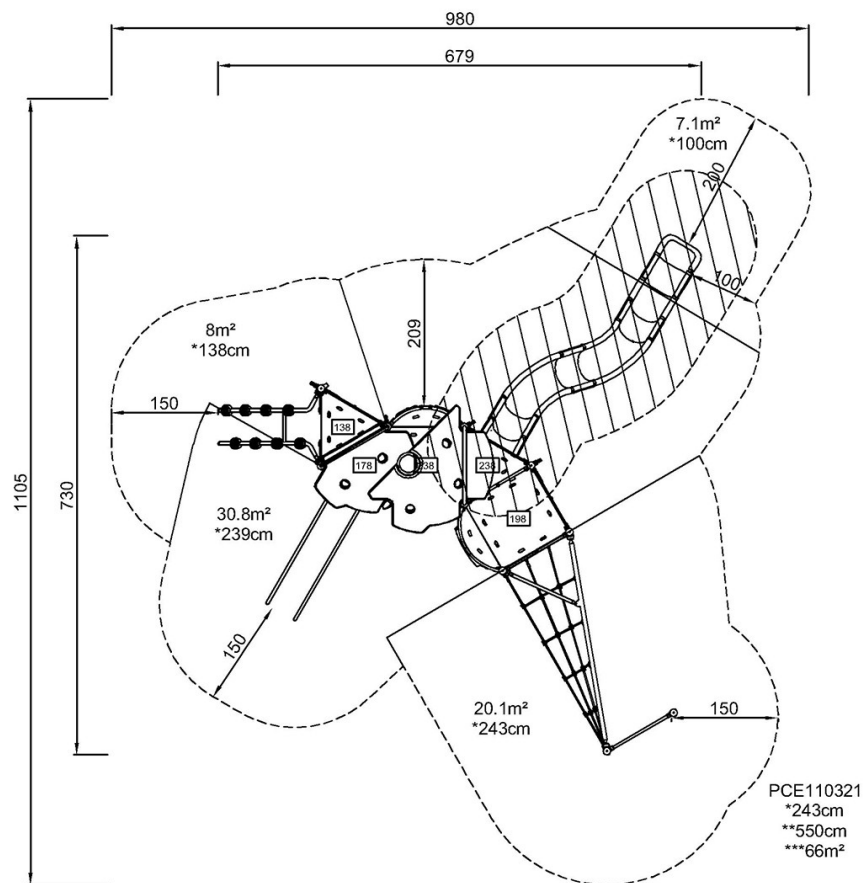
Publication date: 30. October 2023

By Bureau Veritas HSE
www.bureauveritas.dk
+45 7731 1000



Altezza di caduta massima | Altezza totale | Superficie di sicurezza

Altezza di caduta massima | Altezza totale



[Fai clic per visualizzare il rapporto VISTA SUPERIORE](#)

[Fai clic per visualizzare il rapporto VISTA LATERALE](#)