

Balance Beam, Flat

PCM80721

KOMPAN
Let's play



Produktnummer PCM80721-0901	
Produktinformasjon	
Mål LxBxH	227x15x45 cm
Aldersgruppe	4+
Antall brukere	2
Fargevalg	●



Balance Beam er en flott lekeplassklassiker som tiltrekker seg barn igjen og igjen. Det kan fungere som limet på lekeplassen, ved å koble aktiviteter og venner. Den kan også fungere som et samlingspunkt for en pause, og gi sitteplasser for barn som deler, eller foreldre eller omsorgspersoner som trenger et sted for å observere barna leke. Når barn balanserer

over balansebommen, trener de opp likevekten sin enormt. Balansesansen er en grunnleggende motorisk ferdighet, som er grunnleggende for utvikling av alle andre ferdigheter. Balansesansen gjør det for eksempel mulig for barn å sitte stille og konsentrere seg. Så moroa med fysisk lek støtter barns utvikling. Romsligheten gir rikelig

med sosial interaksjon og samarbeidslek.



Balance Beam, Flat

PCM80721



Balansebom

Fysisk: trener følelsen av balanse, grunnleggende for alle andre motoriske ferdigheter som gjør det mulig å navigere verden trygt og sikkert. **Sosioemosjonell:** turtaking og forhandlinger når du krysser hverandre på bjelken. Plass til å sitte for et hvil

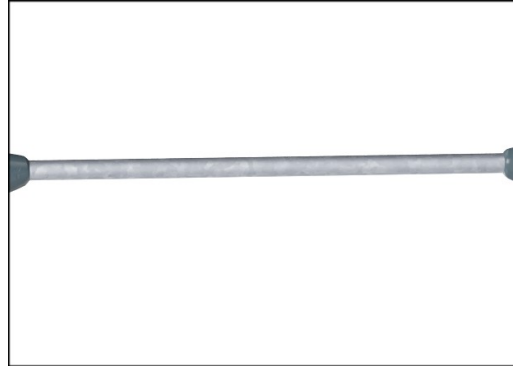


Balance Beam, Flat

PCM80721



Hovedstolper med varmgalvanisert stålfot er tilgjengelige i ulike materialer: Trykkimpregnerte furustolper; forgalvaniserte stålstoelper med pulverlakkert toppfinish på innsiden og utsiden; blyfri aluminium med fargelakkert toppfinish; eller Greenline TexMade-stolper av 95 % resirkulert plast- og tekstilavfall.



Ståloverflatene er varmgalvanisert på innsiden og utsiden med blyfri sink. Galvaniseringen har utmerket korrosjonsmotstand i utendørse miljøer og krever lite vedlikehold.



Trinnene er laget av høytrykkslaminat HPL med en tykkelse på 17,8 mm og skliesikker overflatestruktur i henhold til EN 438-6. HPL fra KOMPAN har høy slitestyrke for å sikre lang levetid i alle klima.

Produktnummer PCM80721-0901

Monteringsinformasjon

Maksimal fallhøyde	40 cm
Sikkerhetszone	14,4 m ²
Total monterings tid	2,9
Utgraving	0,06 m ³
Betong	0,03 m ³
Forankringsdybde (standard)	90 cm
Forsendingsvekt	43 kg
Forankring	Surface ✓ In-ground ✓

Garanti

Galvanisert stål	Livstids
Stolpe	10 år
Garantert reservedeler	10 år



Grønn data

PCM80721



Krybbe til port A1-A3

Totalt CO ₂ -utslipp	CO ₂ -ekvivalent per kg	Resirkuler te materialer
kg CO ₂ -ekvivalent	kg CO ₂ -ekvivalent/kg	%
93,53	3,00	38,70

Det overordnede rammeverket for disse faktorene er miljødeklarasjonen EPD (Environmental Product Declaration), som kvantifiserer «miljøinformasjon om produktets livssyklus og muliggjør sammenligninger mellom produkter som oppfyller samme funksjon» (ISO, 2006). Dette følger strukturen og anvender en livssyklusanalyse for hele produksjonsstadiet fra råvare til ferdig produksjon (A1-A3).

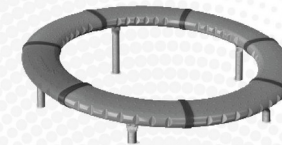
Kompan A/S

C.F. Tietgens Boulevard 32C
DK-5220 Odense SØ
Denmark

Validation of CO₂ calculation method
BUREAU VERITAS
HSE Denmark A/S



Verification of CO₂ calculation of: Freestanding play equipment



Data version no. 2023-10-05

The CO₂ calculation and data are in compliance with the principles of a carbon footprint impact according to the GHG protocol (Greenhouse Gas Protocol), Scope 3, cradle to gate related to all individual components in the product category: "Freestanding play equipment" represented by item no.: GXY916012-3417.

(Scope 3 emissions include emission sources in the upstream and downstream value chain).

Date: 30. October 2023 | Valid until: 30. October 2025

Verified by:

Julie Marie Vejsgaard Larsen, LCA & EPD Consultant

Verification based on report: Validation of CO₂ calculation of 9 categories of Kompan product line, version 1.0, prepared by: Bureau Veritas HSE, Denmark: Julie M. V. Larsen.

Publication date: 30. October 2023

By Bureau Veritas HSE
www.bureauveritas.dk
+45 7731 1000

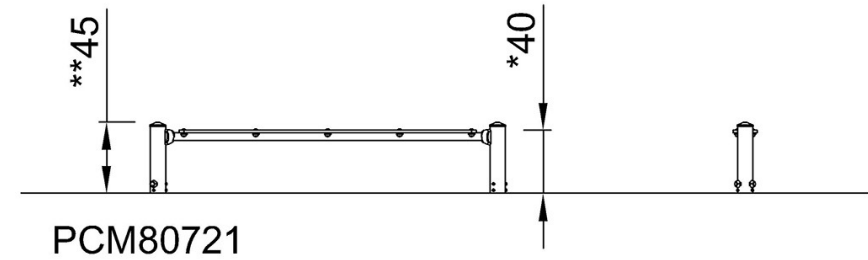
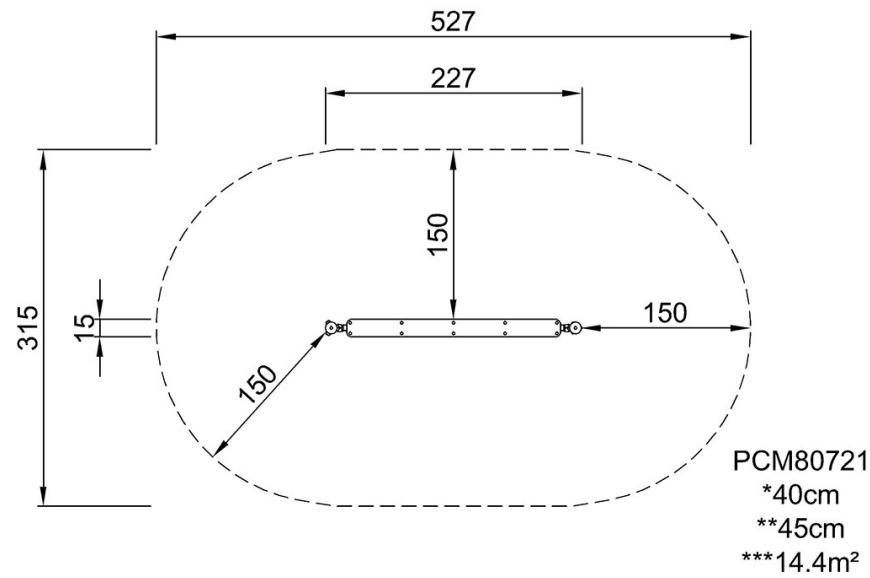


Balance Beam, Flat

PCM80721

* Maks fallhøyde | ** Total høyde | *** Sikkerhetssone

* Maks fallhøyde | ** Total høyde



[Klikk for å se TOP VIEW](#)

[Klikk for å se SIDE VIEW](#)