

# Cliff Rider

PCM212621

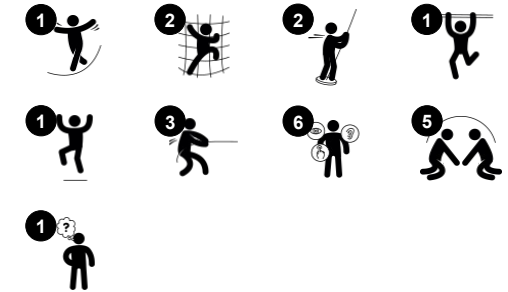
**KOMPAN**  
Let's play



Item nummer PCM212621-0905

## Algemene Product Informatie

Afmetingen LxBxH	130x563x329 cm
Leeftijdsgroep	6+
Speelcapaciteit	11
Kleuropties	



De sensationele Cliff Rider heeft een enorme aantrekkingskracht op schoolgaande kinderen. En als ze eenmaal de overkant bereikt hebben, weten ze niet meer van ophouden en willen ze zo snel mogelijk een nieuwe sprong maken. Je moet wel behoorlijk dapper zijn om op een kleine voetensteun te gaan staan en door de lucht te suizen. Maar wie aarzelt, heeft vaak alleen een beetje hulp nodig van zijn of haar speelmaatjes om de sprong uiteindelijk toch te wagen. In de tussentijd kunnen ze genieten van allerlei andere speelactiviteiten, zoals

klimmen op de klimwanden en glijden op de brandweerstang.

Tijdens het testen gaven kinderen de Cliff Rider de hoogste score voor sensationeel spel. Hierbij werden hoogte en snelheid het meest gewaardeerd. De Cliff Rider traint de spieren, en leert kinderen om hun bewegingen goed te timen en in de juiste volgorde uit te voeren. Het maken van de sprong vereist een aantal belangrijke vaardigheden: bewegingscoördinatie, objectcontrole en

timing. Deze vaardigheden zijn essentieel voor een soepele en zelfverzekerde motoriek, die ervoor zorgt dat kinderen bijvoorbeeld minder vaak vallen en struikelen. Kinderen die deze vaardigheden goed beheersen, kunnen zich bovendien beter concentreren op school. Kinderen voelen zich supertrots als ze na enige aarzeling de sprong op de Cliff Rider toch durven te maken. Dat blije overwinninggevoel is erg belangrijk, omdat het bijdraagt aan hun zelfvertrouwen.

*De gegevens kunnen zonder voorafgaande kennisgeving worden gewijzigd.*

# Cliff Rider

PCM212621



Panelen van 19mm EcoCore™. EcoCore™ is een uiterst duurzaam, milieuvriendelijk materiaal. Het is recyclebaar na gebruik en gemaakt van +95% gerecycled post-consumer materiaal van voedselverpakkingsafval.



Alle platformen worden ondersteund door speciale, koolstofarme profielen met meerdere bevestigingsopties. De grijsgekleurde, gegoten PP platformen zijn gemaakt van 75% post-consumer materiaal en zijn voorzien van een antisliptextuur.



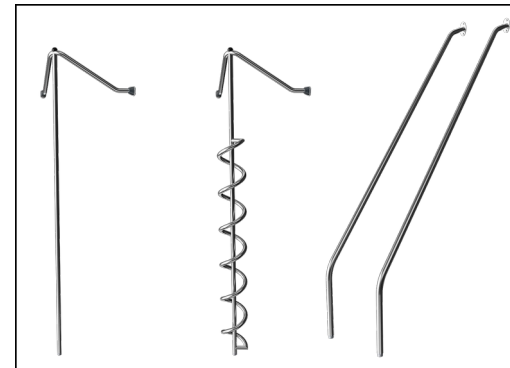
oofdstaanders met thermisch verzinkte stalen voetstukken zijn beschikbaar in verschillende materialen: Druk geïmpregneerde grenen staanders. Stalen staanders, pre-gegalvaniseerd van binnen en buiten en met gepoedercoate afwerking. Loodvrij aluminium met kleurgeanodiseerde afwerking. Greenline TexMade staanders van 95% post-consumer gerecycled PE en textielafval.



De polsstokpaal is gemaakt van een gelaste stalen constructie met een 360° platform van Ekogrip om van te vertrekken of om op te landen. De gebogen handgrepen aan beide zijden zijn gemaakt van EcoCore™. De paal combineert een superieure ergonomie met een uitstekende functionaliteit.



De schommelbeweging op en neer wordt gestuurd door een geschaald dubbel rubberen torsieverelement welke geschikt is voor intensief gebruik. Het rubberen element zorgt voor een veilige beweging en vermindert de snelheid naar de platforms op de torens toe. De platformbedekking is van gegoten PE-materiaal met een hoge schokbestendigheid.



De roestvast stalen speelelementen zijn gemaakt van hoogwaardig roestvast staal. Het staal wordt na de productie gereinigd door middel van een volledig beitsproces om een glad en schoon glijvlak te garanderen.

Item nummer PCM212621-0905

## Installatie informatie

Max. valhoogte	210 cm
Veiligheidszone	34,0 m <sup>2</sup>
Totale installatietijd	19,7
Graafwerk (vol.)	0,67 m <sup>3</sup>
Benodigd beton	0,16 m <sup>3</sup>
Verankeringsdiepte	90 cm
Verzendingsgewicht	677 kg
Verankeringsopties	Oppervlak ✓ In-ground ✓

## Garantie informatie

EcoCore HDPE	Levenslang
Gegalvaniseerd staal	Levenslang
Staander	10 jaar
PP Decks	10 jaar
Gegarandeerde reserveonderdelen	10 jaar



# Sustainability Data

PCM212621



Cradle to Gate A1-A3	Total CO <sub>2</sub> emission	CO <sub>2</sub> e/kg	Recycled materials
	kg CO <sub>2</sub> e	kg CO <sub>2</sub> e/kg	%
<b>PCM212621-0905</b>	1.098,20	2,19	64,14

The overall framework applied for these factors is the Environmental Product Declaration (EPD), which quantifies "environmental information on the life cycle of a product and enable comparisons between products fulfilling the same function" (ISO, 2006). This follows the structure and applies a Life-Cycle Assessment approach to the entire Product stage from raw material through manufacturing (A1-A3))

**Kompan A/S**  
 C.F. Tietgens Boulevard 32C  
 DK-5220 Odense SØ  
 Denmark



## Verification of CO<sub>2</sub> calculation of: Play systems



Data version no. 2023-10-05

The CO<sub>2</sub> calculation and data are in compliance with the principles of a carbon footprint impact according to the GHG protocol (Greenhouse Gas Protocol), Scope 3, cradle to gate related to all individual components in the product category: "Play systems" represented by item no.: PCM200321-0950.

(Scope 3 emissions include emission sources in the upstream and downstream value chain).

**Date: 30. October 2023 | Valid until: 30. October 2025**

Verified by:

Julie Marie Vejsgaard Larsen, LCA & EPD Consultant

Verification based on report: Validation of CO<sub>2</sub> calculation of 9 categories of Kompan product line, version 1.0, prepared by: Bureau Veritas HSE, Denmark: Julie M. V. Larsen.

**Publication date: 30. October 2023**

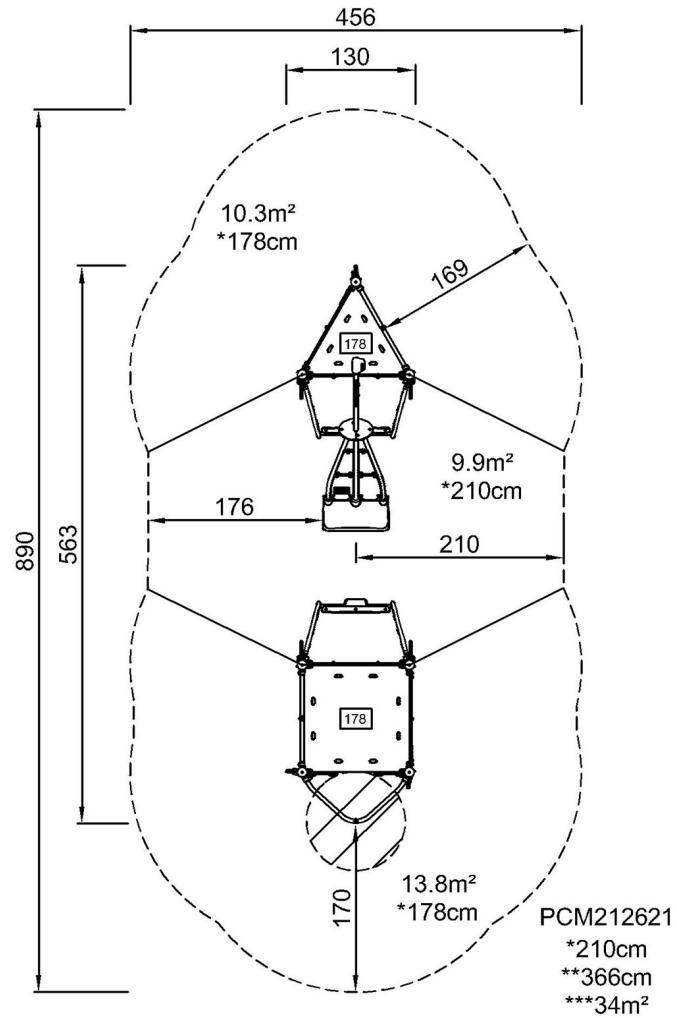
By Bureau Veritas HSE  
 www.bureauveritas.dk  
 +45 7731 1000



# Cliff Rider

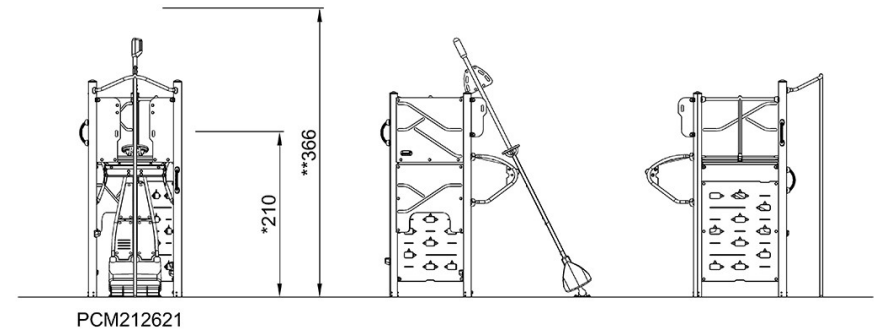
PCM212621

Max. valhoogte | Totale Hoogte | Veiligheidszone



[Bekijk BOVENAANZICHT](#)

Max. valhoogte | Totale Hoogte



[Bekijk ZIJAAANZICHT](#)