

Basketballkurv

FRE3026

KOMPANI
Let's play



Varenr. FRE3026-3717	
Generel produktinformation	
Dimensioner LxBxH	197x142x368 cm
Alder	3+
Antal brugere	-
Farvemuligheder	1

Basketballkurv med kædenet.



Basketballkurv

FRE3026

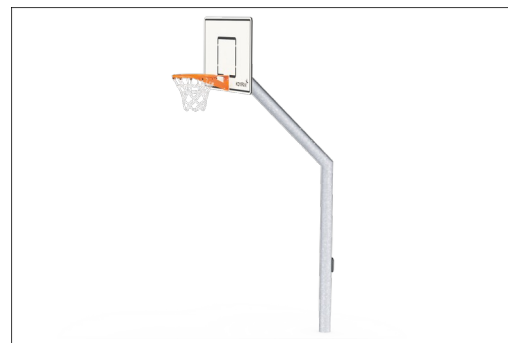
KOMPAN
Let's play



Basketballkurven er lavet af varmgalvaniseret stål med en pulverlakeret overflade. Nettet er lavet af kædeled på Ø4 i galvaniseret stål af typen s235 eller kæder i rustfrit stål, som opfylder kravene i ISO1434-ISO1435 og DIN766. Kæderne har en omkreds på ~Ø30 cm i bunden og ~Ø50 cm i toppen.



Paneler af 19 mm EcoCore™ HDPE. EcoCore™ er et meget holdbart materiale, der ikke kun kan genbruges efter brug, men som også er lavet af +95 % genanvendt materiale fra f.eks. mademballageaffald.



Ståloverfladerne er varmgalvaniseret indvendigt og udvendigt med blyfri zink. Galvaniseringen har fremragende korrosionsbestandighed i udendørs miljøer og kræver lav vedligeholdelse.

Varenr. FRE3026-3717

Installationsinformation

Maks. faldhøjde	0 cm
Faldområde	0,0 m ²
Installationstid (timer)	2,9
Udgravningsmængde	0,32 m ³
Betonmængde	0,31 m ³
Forankringsdybde	90 cm
Fragtvægt	130 kg
Forankringsmuligheder	I jorden ✓ Overflade ✓

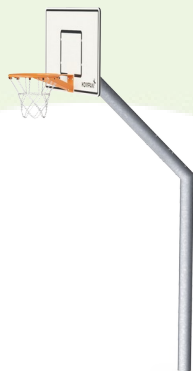
Garanti

EcoCore HDPE	Livstid
HDG stolpe	Livstid
Garanterede reservedele	10 år



Bæredygtighedsdata

FRE3026



Vugge-til-port A1-A3	Total CO ₂ udledning	CO ₂ e/kg	Genanvendte materialer
	kg CO ₂ e	kg CO ₂ e/kg	%
FRE3026-3717	282,43	2,29	57,61

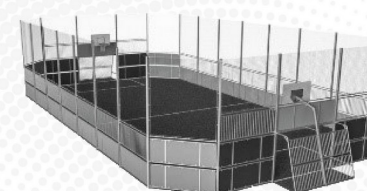
Den overordnede ramme for disse faktorer er Environmental Product Declaration (EPD), som kvantificerer "miljøoplysninger om et produkts livscyklus og muliggør sammenligninger mellem produkter, der opfylder samme funktion" (ISO, 2006). Dette følger strukturen og anvender en livscyklusvurderingstilgang til hele produktfasen fra råvarer til fremstilling (A1-A3))

Kompan A/S
C.F. Tietgens Boulevard 32C
DK-5220 Odense SØ
Denmark

Validation of CO₂ calculation method
BUREAU VERITAS
HSE Denmark A/S



Verification of CO₂ calculation of: Sport



Data version no. 2023-10-05

The CO₂ calculation and data are in compliance with the principles of a carbon footprint impact according to the GHG protocol (Greenhouse Gas Protocol), Scope 3, cradle to gate related to all individual components in the product category: "Sport" represented by item no.: FRE600202-0901.

(Scope 3 emissions include emission sources in the upstream and downstream value chain).

Date: 30. October 2023 | Valid until: 30. October 2025

Verified by:

Julie Marie Vejsgaard Larsen, LCA & EPD Consultant

Verification based on report: Validation of CO₂ calculation of 9 categories of Kompan product line, version 1.0, prepared by: Bureau Veritas HSE, Denmark: Julie M. V. Larsen.

Publication date: 30. October 2023

By Bureau Veritas HSE
www.bureauveritas.dk
+45 7731 1000

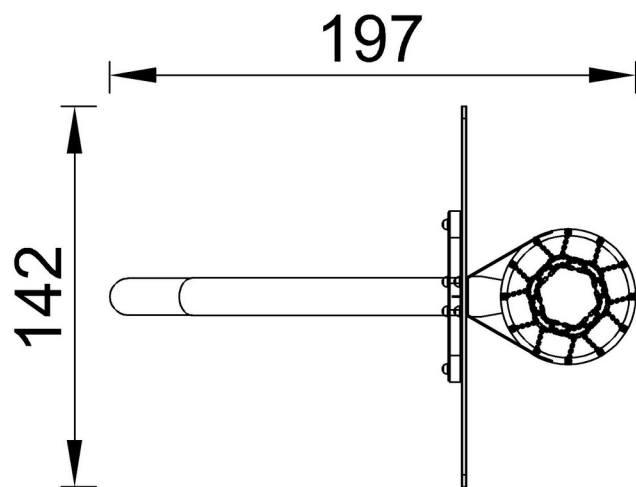


Basketballkurv

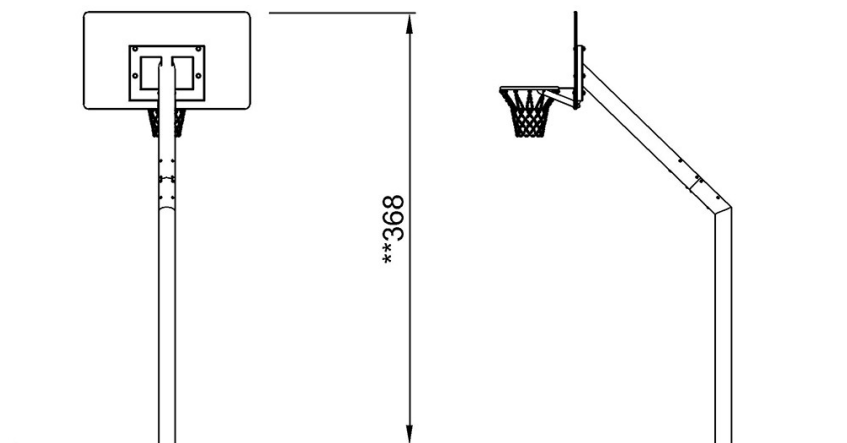
FRE3026

* Maks. faldhøjde | ** Samlet højde | *** Faldområde

* Maks. faldhøjde | ** Samlet højde



FRE3026
****368cm**



FRE3026

[Klik for at se FRA OVEN](#)

[Klik for at se FRA SIDEN](#)