

Inklusiivinen Twister

COR20330

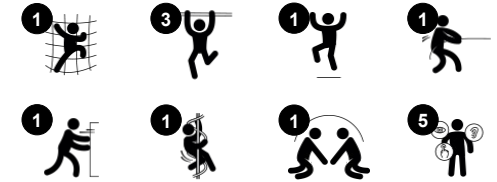
KOMPANI
Let's play



Tuotenumero COR203301-1101

Tuotetiedot

Mitat PxLxK	171x171x225 cm
Ikäryhmä	5+
Leikkikapasiteetti	12
Väri vaihtoehdot	



Inklusiivinen Twister on todella universaali leikkimagneetti kaikille lapsille eri kyvyistä riippumatta. Tilava alusta ja leveät verkkoaukot helpottavat pääsyä ja tekevät twisterissä oleskelusta mukavan pidempään. Alustaa on testattu kaiken tasoisten käyttäjien kanssa: alustassa olevat kädensijat tarjoavat kohdan, josta ottaa kiinni laitteeseen noustessa ja

twisterin pyöriessä. Verkot ovat tilavia, ja niissä voi kiivetä sekä sisä- että ulkopuolella, mikä tarjoaa erinomaisen fyysisen harjoittelun lasten koordinaatiolle ja lihaksille. Tilavat verkkoaukot kutsuvat tapaamisiin huipulle asti. Twisterin kiertoon työntäminen ja vetäminen kehittää lihaksia ja koordinaatiota sekä tasapainoa. Ryhmätyö ja vuorottelu Twisterin

pyörittämisessä rakentaa empatiaa ja ystävyysuhteita.



Inklusiivinen Twister

COR20330



Kiipeilyverkko

Fyysinen: verkko mahdollistaa kiipeämisen ja ryömimisen, tukien asento- ja liikeaisita, ristikkäiskoordinaatiota ja tilatietoisuutta. Kiipeäminen vaatii lihasvoimaa, sekä työntö- ja vetovoimaa ylös pääsemiseksi. **Sosiaalis-emotionaalinen:** useampi lapsi mahtuu istumaan yhdessä.



Tilava alusta

Fyysinen: mahdollistaa useammat kehon asennot: istumisen, makaamisen, seisomisen, mikä helpottaa käyttöä liikuntarajoitteisilla lapsilla. **Sosiaalis-emotionaalinen:** helpottaa monia lapsia käyttämään Tipi-karusellia samanaikaisesti, tukien yhteistyötä ja vuorottelua.



Isot verkot

Fyysinen: isoissa verkoissa voi kiivetä ja ryömiä, mikä tukee asento- ja liikeaisita, ristikkäiskoordinaatiota ja tilatietoisuutta. Kiipeily vaatii lihasvoimaa, käsien työnnettään ja vedetään ylöspäin pääsemiseksi. **Sosiaalis-emotionaalinen:** mahdollistaa useamman lapsen istumisen yhdessä, jakamisen.



Pyöriminen

Fyysinen: työntämällä tai vetämällä liikkeelle, lapset käyttävät lihasvoimaansa ja vahvistavat sydäntä. Pyöriminen kehittää tasapainon ja tilan tunnetta. **Sosiaalis-emotionaalinen:** kuuntelemalla ja neuvottelemalla siitä, kuinka hitaasti tai nopeasti mennään, lapset kehittävät empatiaa ja yhteistyötaitoja.



Tartuntareiät latioissa

Fyysinen: ekstra ote lapsille, jotka ryömvät ylös. Tuki liikuntarajoitteisille lapsille.

Inklusiivinen Twister

COR20330

KOMPANI
Let's play



Köydet ovat UV-stabiloituja PES-köysisäikeitä, joissa on teräsvaijerivahvike. Polyesterinyöri on valmistettu +95-prosenttisesti kulutuksen jälkeisistä materiaaleista, ja se sulatetaan jokaiseen yksittäiseen säikeeseen. Köydet ovat kulutuksen ja ilkivallan kestäviä, ja ne voidaan tarvittaessa vaihtaa paikan päällä.

Corocordin S-kiinnikkeitä käytetään Corocord-tuotteiden yleiskiinnikkeinä. Ruostumattomasta teräksestä valmistetut, 8 millimetrin paksuiset pyöreäreunaiset tangot puristetaan köysien ympärille hydraulisella erikoispuristimella, mikä tekee niistä erinomaisia kiinnikkeitä. Ne ovat turvallisia, vahvoja ja ilkivaltaa kestäviä ja sallivat samalla köysirakenteiden tyyppillisen liikkeen.

Raskaaseen käyttöön suunniteltu laakerijärjestelmä, jossa on yksiriviset urakuulalaakerit kumitiivisteillä. Täysin umpinainen laakerirakenne on kestovoideltu ja huoltovapaa. Laakerijärjestelmässä on integroitu vastusjarru maailmanlaajuisten turvastandardien mukaisesti.



Useita tukia ja kiinnikkeitä sisältävä ainutlaatuinen teräs rakenne tukee kaikkia tasoja. 17,8 mm paksuisten HPL-tasojen kulutuksenkesto on erittäin hyvä. Niissä on myös KOMPANin ainutlaatuinen luistamaton pintarakenne.

Terästolppien sisäpuoli on kuumasinkitty ja ulkopuoli on lyijytöntä sinkkiä. Sinkitys takaa erinomaisen korroosionkestävyyden ulkoympäristössä ja vähentää huollon tarvetta.

Tuotenumero COR203301-1101

Asennustiedot

Putoamiskorkeus enintään	223 cm
Turva-alue	46,7 m ²
Asennusaika	7,8
Kaivanto	1,10 m ³
Betonivalu	0,70 m ³
Perustuksen syvyys (vakio)	110 cm
Lähtöksen paino	536 kg
Ankkurointivaihtoehdot	Syväper. ✓

Takuutiedot

Corocord-köysi	10 vuotta
Sinkitty teräs	Elinikäinen
HPL-tasot	15 vuotta
Liikuteltavat osat	2 vuotta
Takuuseen kuuluvat varaosat	10 vuotta



Kestävän kehityksen data

COR20330



Tuotevaihe A1–A3	Hiilidioksi dipäästöt yhteensä	Hiilidioksi dipäästöt kiloa kohden	Kierrätys materiaalit
	kg CO ₂ e	kg CO ₂ e/kg	%
COR203301-1101	681,11	2,72	40,35

Näihin tekijöihin sovellettavana yleiskehityksenä käytetään Environmental Product Declaration -ympäristötuoteselostetta (EPD), jossa määritetään "ympäristötiedot tuotteen elinkaaren ajalta ja joka mahdollistaa samaan tehtävään tarkoitettujen tuotteiden keskinäisen vertailun" (ISO, 2006). Tämä seuraa elinkaariarviointimenetelmän (Life Cycle Assessment, LCA) rakennetta ja soveltaa sitä koko tuotevaiheeseen raaka-aineen hankinnasta tuotteen valmistukseen (A1–A3).

Kompan A/S
C.F. Tietgens Boulevard 32C
DK-5220 Odense SØ
Denmark



Verification of CO₂ calculation of:
Corocord



Data version no. 2023-10-05

The CO₂ calculation and data are in compliance with the principles of a carbon footprint impact according to the GHG protocol (Greenhouse Gas Protocol), Scope 3, cradle to gate related to all individual components in the product category: "Corocord" represented by item no.: COR314011-1101.

(Scope 3 emissions include emission sources in the upstream and downstream value chain).

Date: 30. October 2023 | Valid until: 30. October 2025

Verified by:

Julie Marie Vejsgaard Larsen, LCA & EPD Consultant

Verification based on report: Validation of CO₂ calculation of 9 categories of Kompan product line, version 1.0, prepared by: Bureau Veritas HSE, Denmark: Julie M. V. Larsen.

Publication date: 30. October 2023

By Bureau Veritas HSE
www.bureauveritas.dk
+45 7731 1000

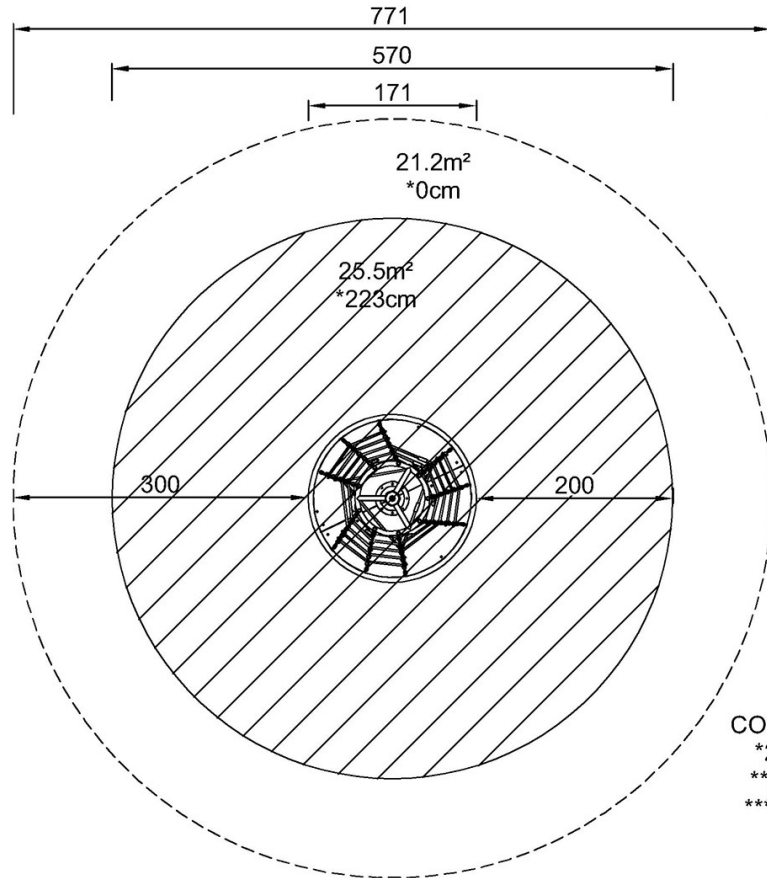


Inklusiivinen Twister

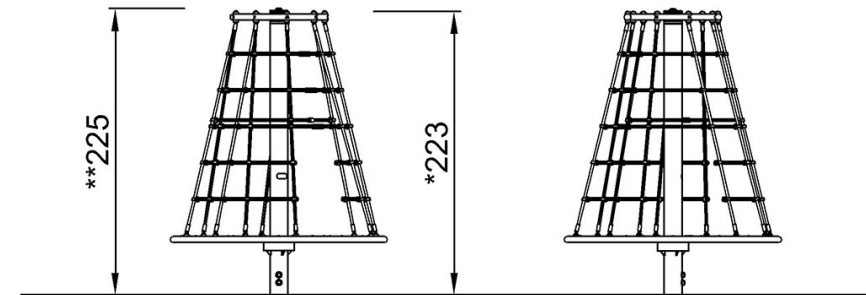
COR20330

Putoamiskorkeus enint. | Kokonaiskorkeus | Turva-alue

Putoamiskorkeus enint. | Kokonaiskorkeus



COR203301
*223cm
**225cm
***46.7m²



COR203301

[Klikkaa nähdäksesi NÄKYMÄ YLHÄÄLTÄ](#)

[Klikkaa nähdäksesi NÄKYMÄ SIVULTA](#)