

Tobogán con muro de escalada

M333

KOMPANI
Let's play



El tobogán con pared de escalada ofrece una dimensión adicional a la escalada. Con su escalera y muro de escalada atrae a los niños para que se deslicen y también ofrece una ruta alternativa. Deslizarse es un juego divertido y los niños lo prueban una y otra vez. Dar vueltas por la escalera, el muro de escalada y el tobogán, además de ser divertido, es un gran entrenamiento cardiovascular. Los niños

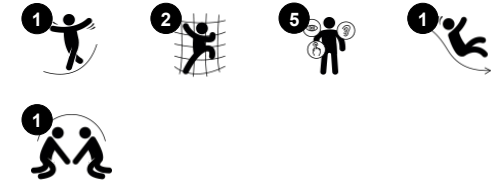
también entrenan sus habilidades para tomar turnos y su empatía cuando consideran a otros que están delante o detrás de ellos. Cuando los niños se deslizan, entrenan sus músculos centrales, sentándose erguidos mientras se deslizan hacia abajo. Esto estimula la estabilidad del tronco, importante para evitar los dolores de espalda y cuello, un problema creciente en los niños debido al estilo de vida

sedentario. El deslizamiento entrena el sentido del equilibrio, fundamental para otras habilidades motoras. Al subir la escalera o el muro de escalada, los niños entrenan la coordinación cruzada, que entrena la percepción transmodal, importante para cosas como las habilidades de lectura.

Número de artículo M33301-3517

Información general del producto

Dimensiones LxAnch.xAl.	104x417x277 cm
Grupo de edad	4+
Usuarios	3
Opciones de color	●



Tobogán con muro de escalada

M333



Tobogán

Físico: el deslizamiento desarrolla la conciencia espacial y el sentido del equilibrio. Además, los músculos del tronco se entrenan al sentarse erguido y bajar. **Socio-emocional:** la empatía se fomenta al respetar y tomar los distintos turnos para su uso.



Escalera de tubos

Físico: la coordinación cruzada y la coordinación ojo-mano se fomenta cuando los niños suben la escalera, al mismo tiempo que también se entrenan los músculos de las piernas y de los brazos. **Socio-emocional:** aprender sobre los turnos y la cooperación.



Presas de escalada

Físico: colocados para apoyar las manos y los pies al gatear, entrenan la destreza, la fuerza de las manos y los pies. **Socio-emocional:** agrega la sensación de seguridad, ayudando a los niños a sentirse seguros al subir más alto.

Tobogán con muro de escalada

M333



Los toboganes de acero inoxidable con lecho deslizante de una pieza están hechos de acero inoxidable AISI 304 de alta calidad.



Las superficies de acero están galvanizadas en caliente por dentro y por fuera con zinc sin plomo. La galvanización tiene una excelente resistencia a la corrosión en ambientes exteriores y requiere poco mantenimiento.



Paneles de 19 mm EcoCore™. El EcoCore™ es un material ecológico altamente duradero, que no solo es reciclable después de su uso, sino que también consta de un núcleo producido a partir de material 100% reciclado.



El muro de escalada curvo está hecho de Ekogrip panel que consiste en una base de PE de 15 mm de espesor con una capa superior de goma blanda de 3 mm con efecto antideslizante.

Número de artículo M33301-3517

Información de instalación

Altura máxima de caída	186 cm
Área de seguridad	25,1 m ²
Horas de instalación	6,0
Volumen de excavación	0,81 m ³
Volumen de hormigón	0,00 m ³
Profundidad de anclaje	70 cm
Peso del envío	266 kg
Opciones de anclaje	Enterrar ✓ Suelo duro ✓

Garantías

Agarres de escalada	10 años
EcoCore HDPE	De por vida
Acero galvanizado	De por vida
Piezas de repuesto garantizadas	10 años
Corredora de acero inoxidable	10 años



Sustainability Data

M333



Cuna a puerta A1-A3	Emisión total CO ₂	CO ₂ e/kg	Materiales Reciclados
	kg de CO ₂ e	kg de CO ₂ e/kg	%
M33301-3517	501,23	2,44	33,22

El marco general aplicado para estos factores es la Declaración Ambiental de Producto (EPD), que cuantifica "la información ambiental sobre el ciclo de vida de un producto y permite realizar comparaciones entre productos que cumplen la misma función" (ISO, 2006). Esto sigue la estructura y aplica un enfoque de evaluación del ciclo de vida a toda la etapa del producto, desde la materia prima hasta la fabricación (A1-A3))

Kompan A/S

C.F. Tietgens Boulevard 32C
DK-5220 Odense SØ
Denmark



Verification of CO₂ calculation of: Freestanding play equipment



Data version no. 2023-10-05

The CO₂ calculation and data are in compliance with the principles of a carbon footprint impact according to the GHG protocol (Greenhouse Gas Protocol), Scope 3, cradle to gate related to all individual components in the product category: "Freestanding play equipment" represented by item no.: GXY916012-3417.

(Scope 3 emissions include emission sources in the upstream and downstream value chain).

Date: 30. October 2023 | Valid until: 30. October 2025

Verified by:

Julie Marie Vejsgaard Larsen, LCA & EPD Consultant

Verification based on report: Validation of CO₂ calculation of 9 categories of Kompan product line, version 1.0, prepared by: Bureau Veritas HSE, Denmark: Julie M. V. Larsen.

Publication date: 30. October 2023

By Bureau Veritas HSE

www.bureauveritas.dk

+45 7731 1000

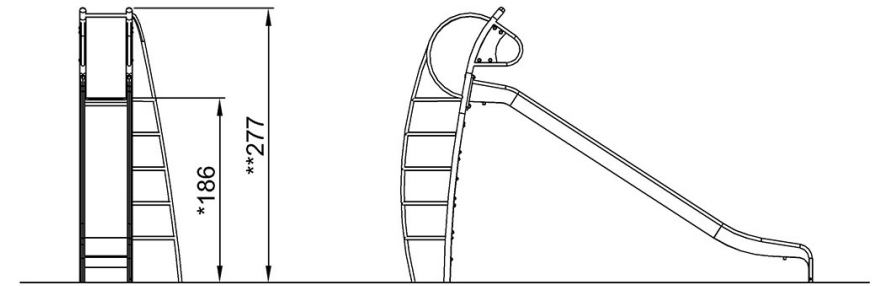
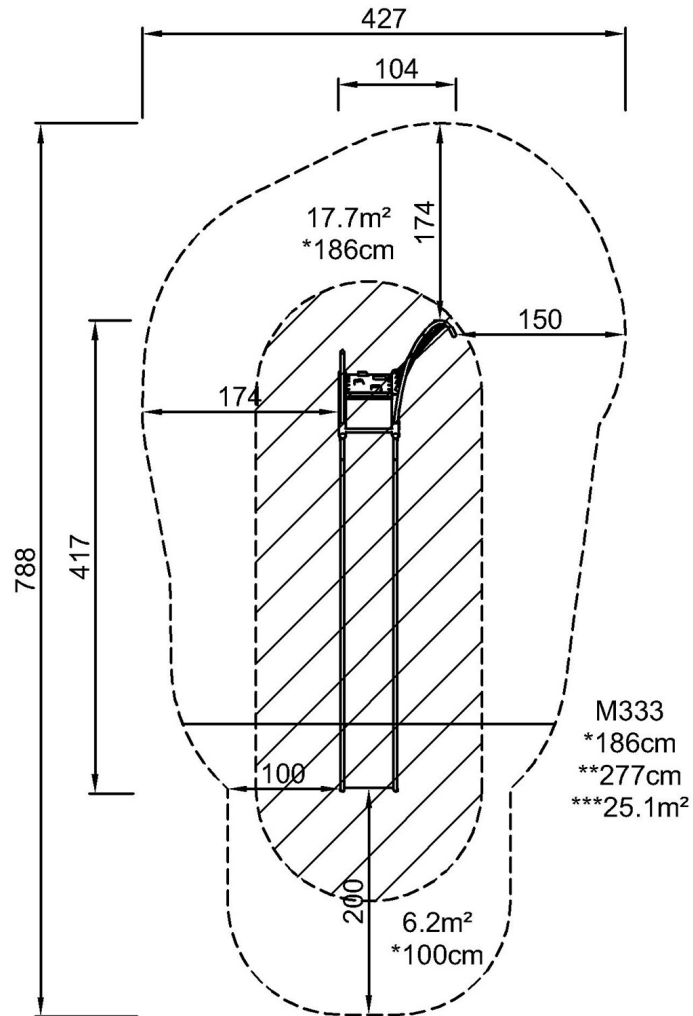


Tobogán con muro de escalada

M333

* Altura Máx. de caída | ** Altura total | *** Área de seguridad

* Altura Máx. de caída | ** Altura total



M333

[Haga clic para ver VISTA SUPERIOR](#)

[Haga clic para ver VISTA LATERAL](#)