

# Play Tower with Slide

PCM101421

**KOMPAN**  
Let's play



The Play Tower with Slide is very appealing to toddlers. It supports physical, cognitive, social-emotional and language development. When children climb the stairs they train cross-coordination and sliding down trains balance. These motor skills are fundamental in managing the world securely, and they positively affect the ability to read. On the

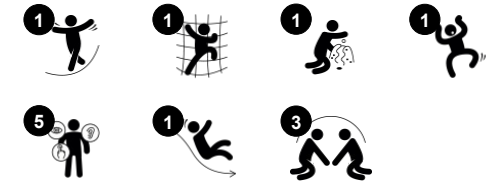
platform, the clock and faces panel makes children curious: the movable arms of the clock invite play on reading clocks. This is all part of toddlers' cognitive development. The faces on the other side feature recognisable facial expressions. They stimulate conversations about feelings, thus building cognitive and social-emotional insights important in making

friends. Under the platform a desk which can be used as a social meeting point.

产品编号 PCM101421-0651

## 产品信息概览

长宽高尺寸	128x287x170 cm
适用年龄段	2+
容纳人数	9
颜色选择	



# Play Tower with Slide

PCM101421



## Balcony

**社交情感：**阳台鼓励儿童在此会面，或与地面上的人互动。**认知能力：**鼓励戏剧性游戏和扮演游戏，刺激语言发展。



## Clock panel

**社交情感：**与他人合作转动时钟指针，轮流玩耍。**认知能力：**以具体的方式学习计算和时间知识。**创造力：**设置不同的时钟时，在游乐场上留下自己的印记。



## 台板

**社交情感：**良好的聚会场所和空间。为双方的分享与合作创造了一个交流与合作的社交平台。



## Stair ladder

**身体素质：**使用交叉协调能力可支持左右半脑的合作，这是提升阅读能力必备的条件。对于幼儿来说，走楼梯可以提高他们的空间意识。



## 滑梯

**身体素质：**玩滑梯可以培养空间感和平衡感。此外，在直立向下坐时，核心肌肉也能得到锻炼。**社交情感：**轮流玩耍时可激发同理心。**认知能力：**幼儿在快速滑下时可训练对空间、速度和距离的理解。



## Faces panel

**社交情感：**鼓励团队游戏和交流互动。**认知能力：**激发对他人的理解，即他人可能有不同的感受；激发对符号和面部表情作为情绪体现的理解。

# Play Tower with Slide

PCM101421



19 毫米 EcoCore™ 面板。EcoCore™ 是一种高度耐用、环保的材料，不仅在使用后可回收利用，而且还包含由 100 % 食品包装可循环材料制成的芯。浸渍棕色漆松木板嵌在垂直钢型材中。



具有热镀锌钢脚的主立柱有不同的材料可供选择：压力浸渍松木立柱；在内外外部进行了预镀锌处理，顶部涂有粉末涂层的钢柱；无铅铝，表面彩色阳极氧化处理；环保产品 TexMade 立柱，100% 消费后再生的 PE 和纺织废料制成。



所有平台底板均由独特设计的低碳铝型材支撑，并具有多种加配选择。灰色模制平台底板由 75% 消费后的海洋可循环 PP 材料制成，具有防滑图案和表面纹理。

产品编号 PCM101421-0651

## 安装信息

最大跌落高度	100 cm
安全面积	19.1 m <sup>2</sup>
安装总时长	8.4
开挖量	0.14 m <sup>3</sup>
混凝土使用量	0.00 m <sup>3</sup>
标准入地深度	60 cm
运输重量	216 kg
固定选项	入地 ✓ 地表 ✓

## 质保信息

EcoCore HDPE	终身质保
立柱	10 年
PP 板	10 年
承保零部件	10 年



彩色钢部件具有热浸镀锌的基础和粉末涂层的顶部涂层。这在世界各地的所有气候条件下都具有极高的耐腐蚀性。



载玻片可以选择六种不同的颜色和树形材料：直的或弯曲的一体式成型 PE 载玻片。结合 EcoCore™ 侧面和不锈钢。全不锈钢一体式设计，更多防破坏解决方案。



KOMPAN 环保系列产品采用终极环保材料设计，具有最低可能性的二氧化碳排放当量系数。TexMade 立柱，100% 消费后的海洋可循环材料制成的 EcoCore™ 面板和模制 PP 平台底板。



# Sustainability Data

PCM101421



从原材料到成品	CO <sub>2</sub> 排放总量	CO <sub>2</sub> 排放量 / 千克	回收的原料
	kg CO <sub>2</sub> e	kg CO <sub>2</sub> e/kg	%
PCM101421-0651	255.71	1.65	66.62
PCM101421-0605	348.85	2.58	50.30

这些因素采用的总体框架为环保产品声明 (EPD), 该声明可量化“产品生命周期的环保信息, 并对相同功能的产品进行对比” (ISO, 2006)。在遵循该框架的同时, 对从原材料到制造的整个产品阶段 (A1-A3) 应用生命周期评估法。

**Kompan A/S**  
C.F. Tietgens Boulevard 32C  
DK-5220 Odense SØ  
Denmark



## Verification of CO<sub>2</sub> calculation of: Play systems



Data version no. 2023-10-05

The CO<sub>2</sub> calculation and data are in compliance with the principles of a carbon footprint impact according to the GHG protocol (Greenhouse Gas Protocol), Scope 3, cradle to gate related to all individual components in the product category: "Play systems" represented by item no.: PCM200321-0950.

(Scope 3 emissions include emission sources in the upstream and downstream value chain).

**Date: 30. October 2023 | Valid until: 30. October 2025**

Verified by:

Julie Marie Vejsgaard Larsen, LCA & EPD Consultant

Verification based on report: Validation of CO<sub>2</sub> calculation of 9 categories of Kompan product line, version 1.0, prepared by: Bureau Veritas HSE, Denmark: Julie M. V. Larsen.

**Publication date: 30. October 2023**



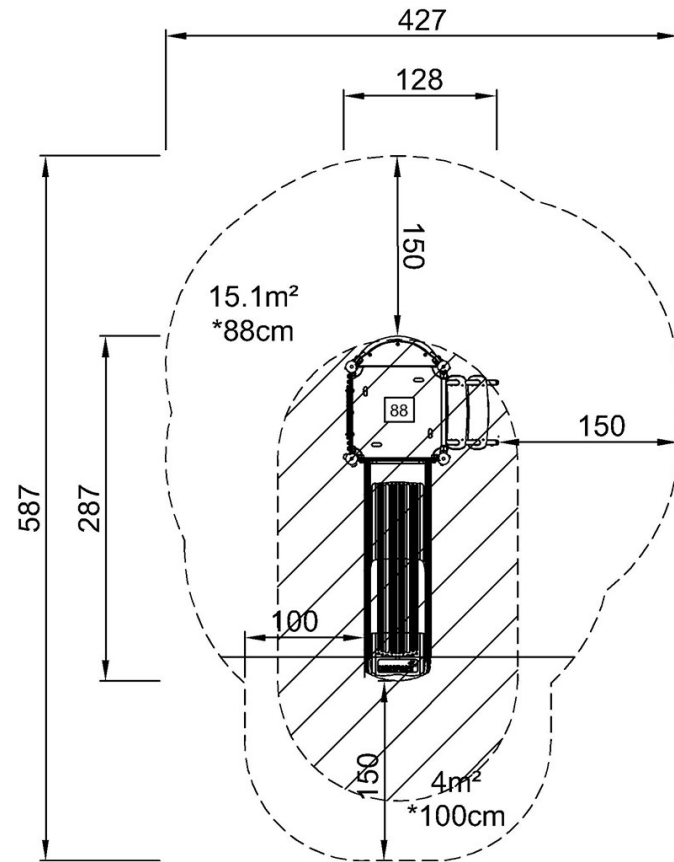
By Bureau Veritas HSE  
www.bureauveritas.dk  
+45 7731 1000

# Play Tower with Slide

PCM101421

最大跌落高度 | 总高度 | 安全区域

最大跌落高度 | 总高度



PCM101421  
\*100cm  
\*\*170cm  
\*\*\*19.1m<sup>2</sup>



PCM101421

[点击查看俯视图](#)

[点击查看侧面图](#)