

Småbørnenes slot

MSC5417

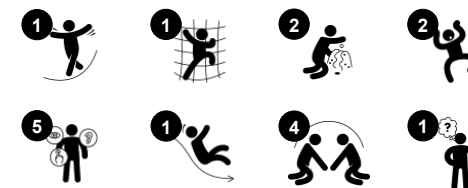
KOMPANI
Let's play



Varenr. MSC541701-3417P

Generel produktinformation

Dimensioner LxBxH	277x205x149 cm
Alder	1+
Antal brugere	8
Farvemuligheder	



Wow! Småbørnenes slot vil straks tiltrække småbørn til spændende og aktiv leg. Her kan børn virkelig bruge deres kroppe ved at kravle, gå op ad trappen og rutsje ned. Hvet eneste trin indeholder en eller anden form for spænding, der referer til historier. Dette gør at børn leger i længere tid, der er med til at udvikle deres færdigheder. Som børn går op ad

trappen styrkes deres krydskoordinering, der er vigtig til når de skal lære og læse senere. En tur ned ad rutsjebanen er både sjov og spændende, samtidig med det også styrker børns core, balance og rumlige bevidsthed. Dette er grundlæggende motoriske færdigheder, der er vigtig for barnets evne til at kontrollere egne kropsbevægelser. De mange

lyd- og berøringselementer tilskynder til sjov og lærig leg: på platformen er boblevinduet forklædt som en blomst med til at ændre lyden på ens stemme. Bordet giver børn muligheden for hvile sammen med venner.



Småbørnenes slot

MSC5417



Rutsjebane

Fysiske evner: her udvikles balance og rumlig bevidsthed, som børn rutsjer. Desuden styrkes muskler, når børn sidder op og rutsjer. **Social-emotionelle evner:** stimulerer empati ved skiftevis turtagning **Kognitive evner:** her stimuleres forståelsen af rum, hastighed og afstand, som børn rutsjer ned.



Trappe

Fysiske evner: trappen understøtter krydskoordination, samt styrker arm- og benmuskler. **Social-emotionelle evner:** med plads til pauser og hjælp fra voksne.



Boblevindue

Social-emotionelle evner: opfordrer til interaktion mellem dem inde og ude. **Kognitive evner:** forvrænger lyden af stemmen og udvikler logisk tænkning.



Disk med ring

Social-emotionelle evner: et møde- og udvekslingssted. **Kreative evner:** diskens sigte tilskynder til sand- og konstruktionsleg.

Småbørnernes slot

MSC5417

KOMPAN
Let's play



Paneler af 19 mm EcoCore™. EcoCore™ er et meget holdbart materiale, som ikke kun kan genbruges efter brug, men som også består af materiale, der er produceret af +95 % genanvendt materiale fra fødevareemballageaffald.



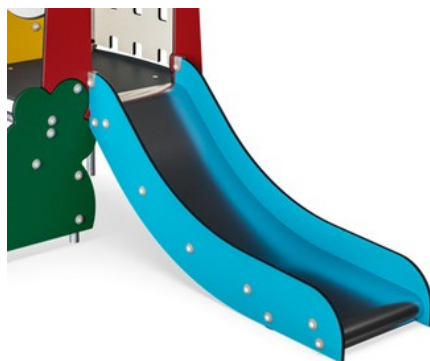
Ståloverfladerne er varmgalvaniseret indvendigt og udvendigt med blyfri zink. Galvaniseringen har fremragende korrosionsbestandighed i udendørs miljøer og kræver lav vedligeholdelse.



Platform og sæder er lavet af HPL med en tykkelse på 17,8 mm med en meget høj bæreevne og en unik KOMPAN skridsikker overfladetekstur.



På siden af væggen er der en gennemsigtig boble lavet af UV-stabiliseret PC.



Rutsjebanen kan vælges i forskellige materialer: Lægstøbt PE eller rustfrit stålbane t = 2mm. Siderne på rutsjebanen er lavet af EcoCore.



Sandsien er fremstillet i høj kvalitet rustfrit stål for at sikre produktets holdbarhed.

Varenr. MSC541701-3417P

Installationsinformation

Maks. faldhøjde	100 cm
Faldområde	19,7 m ²
Installationstid (timer)	8,9
Udgravningsmængde	0,30 m ³
Betonmængde	0,00 m ³
Forankringsdybde	60 cm
Fragtvægt	198 kg
Forankringsmuligheder	I jorden ✓ Overflade ✓

Garanti

EcoCore HDPE	Livstid
Galvaniseret stål	Livstid
Bevægelige dele	2 år
Garanterede reservedele	10 år



Bæredygtighedsdata

MSC5417



Vugge-til-port A1-A3	Total CO ₂ udledning	CO ₂ e/kg	Gen-anvendte materialer
	kg CO ₂ e	kg CO ₂ e/kg	%
MSC541701-3417P	282,59	1,95	54,22

Den overordnede ramme for disse faktorer er Environmental Product Declaration (EPD), som kvantificerer "miljøoplysninger om et produkts livscyklus og muliggør sammenligninger mellem produkter, der opfylder samme funktion" (ISO, 2006). Dette følger strukturen og anvender en livscyklusvurderingstilgang til hele produktfasen fra råvarer til fremstilling (A1-A3))

Kompan A/S

C.F. Tietgens Boulevard 32C
DK-5220 Odense SØ
Denmark



Verification of CO₂ calculation of: Themed play systems



Data version no. 2023-10-05

The CO₂ calculation and data are in compliance with the principles of a carbon footprint impact according to the GHG protocol (Greenhouse Gas Protocol), Scope 3, cradle to gate related to all individual components in the product category: "Themed play systems" represented by item no.: MSC641100-3717P.

(Scope 3 emissions include emission sources in the upstream and downstream value chain).

Date: 30. October 2023 | Valid until: 30. October 2025

Verified by:

Julie Marie Vejsgaard Larsen, LCA & EPD Consultant

Verification based on report: Validation of CO₂ calculation of 9 categories of Kompan product line, version 1.0, prepared by: Bureau Veritas HSE, Denmark: Julie M. V. Larsen.

Publication date: 30. October 2023

By Bureau Veritas HSE
www.bureauveritas.dk
+45 7731 1000

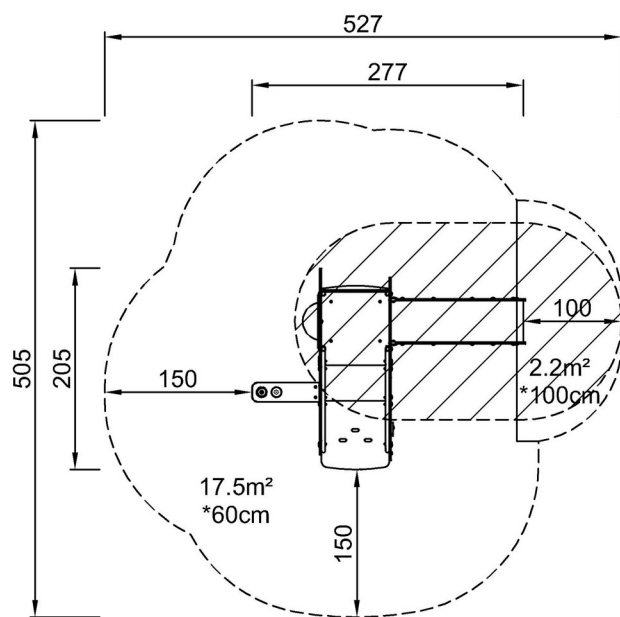


Småbørnenes slot

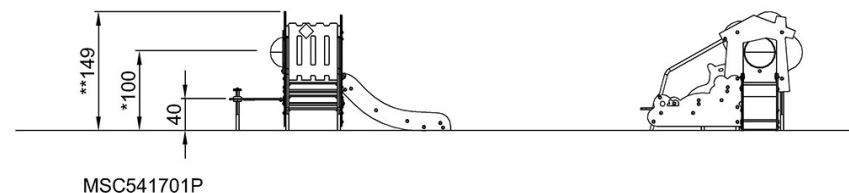
MSC5417

* Maks. faldhøjde | ** Samlet højde | *** Faldområde

* Maks. faldhøjde | ** Samlet højde



MSC541701P
*100cm
**149cm
***19.7m²



[Klik for at se FRA OVEN](#)

[Klik for at se FRA SIDEN](#)