

Square Pull Up Station Robinia

FRO218

KOMPAN
Let's play



Produktnummer FRO21800-1001	
Produktinformasjon	
Mål LxBxH	171x171x261 cm
Aldersgruppe	13+
Antall brukere	4
Fargevalg	



Se mer i KOMPAN Fit-appen



Square Pull Up Station kan brukes på mange måter og av flere brukere på samme tid. Øvelser spenner fra normale Pull Ups til de mest dynamiske og avanserte øvelsene som Flying Monkey, der du flyr fra en bar til en annen. Stengene er laget av solid stål og har en diameter på 32 mm. En ideell størrelse for både menn og kvinner for å ha et godt grep.

Ettersom den høyeste stangen er koblet i en høyde av 233 cm vil alle kunne henge fritt. For å sikre at alle kan nå stengene er det 2 klosser nede på stativene i forskjellige høyder. Robiniastengene er laget av robiniastammer i forskjellige dimensjoner, som er avbarket og fri for plantemelksaft (sevje). Robinia er en opprindelig, europeisk treslag

med høy styrke og naturlig holdbarhet under ulike klimatiske forhold. KOMPAN brukes treverk fra FSC-sertifiserte kilder.



Square Pull Up Station Robinia

FRO218



Alle organiske Robinia-produkter fra KOMPAN er laget av Robinia-trevirke fra bærekraftige europeiske kilder. På forespørsel kan den leveres som FSC® Certified (FSC® C004450).



Robinia-treet kan leveres som ubehandlet rått trevirke eller males med et brunfarget gjennomsiktig pigmentmaling som opprettholder den gyldne trefargen på treverket.



Alle stenger, som er beregnet for pull-ups, er laget av solide Ø32mm x 138m, varmgalvaniserte, S235JR, stålstenger. Denne diameteren gir riktig greb for alle.

Produktnummer FRO21800-1001

Monteringsinformasjon

Maksimal fallhøyde	133 cm
Sikkerhetssone	19,7 m ²
Total monterings tid	5,9
Utgraving	0,79 m ³
Betong	0,24 m ³
Forankringsdybde (standard)	100 cm
Forsendingsvekt	363 kg
Forankring	In-ground ✓ Surface ✓

Garanti

Galvanisert stål	Livstids
Robiniatre	15 år
Garantert reservedeler	10 år



Alle KOMPAN treningsprodukter er i samsvar med ASTM F3101 og EN16630 utendørs treningsstandarder. Lastetester utføres som en statisk test ved å legge til dynamiske faktorer så vel som sikkerhetsfaktorer til den spesifiserte belastningen på 78 kg per bruker. Et produkt beregnet på 1 bruker er lastet med 420 kg.



Grønn data

FRO218



Krybbe til port A1-A3	Totalt CO ₂ -utslipp	CO ₂ -ekvivalent per kg	Resirkuler te materialer
	kg CO ₂ -ekvivalent	kg CO ₂ -ekvivalent/kg	%
FRO21800-1001	128,27	0,48	7,28

Det overordnede rammeverket for disse faktorene er miljødeklarasjonen EPD (Environmental Product Declaration), som kvantifiserer «miljøinformasjon om produktets livssyklus og muliggjør sammenligninger mellom produkter som oppfyller samme funksjon» (ISO, 2006). Dette følger strukturen og anvender en livssyklusanalyse for hele produksjonsstadiet fra råvare til ferdig produksjon (A1-A3).

Kompan A/S
C.F. Tietgens Boulevard 32C
DK-5220 Odense SØ
Denmark



Verification of CO₂ calculation of: Fitness



Data version no. 2023-10-05

The CO₂ calculation and data are in compliance with the principles of a carbon footprint impact according to the GHG protocol (Greenhouse Gas Protocol), Scope 3, cradle to gate related to all individual components in the product category: "Fitness" represented by item no.: FAZ10100-0900.

(Scope 3 emissions include emission sources in the upstream and downstream value chain).

Date: 30. October 2023 | Valid until: 30. October 2025

Verified by:

Julie Marie Vejsgaard Larsen, LCA & EPD Consultant

Verification based on report: Validation of CO₂ calculation of 9 categories of Kompan product line, version 1.0, prepared by: Bureau Veritas HSE, Denmark: Julie M. V. Larsen.

Publication date: 30. October 2023

By Bureau Veritas HSE
www.bureauveritas.dk
+45 7731 1000

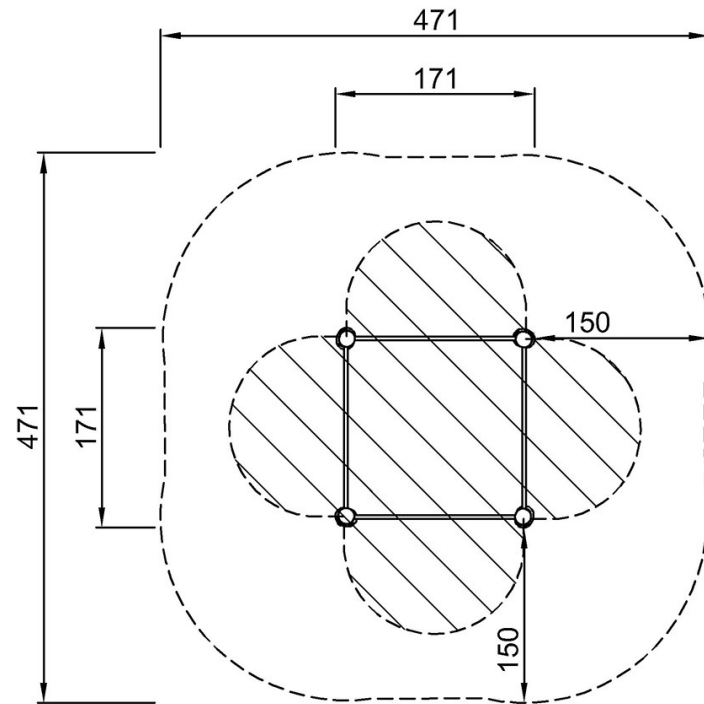


Square Pull Up Station Robinia

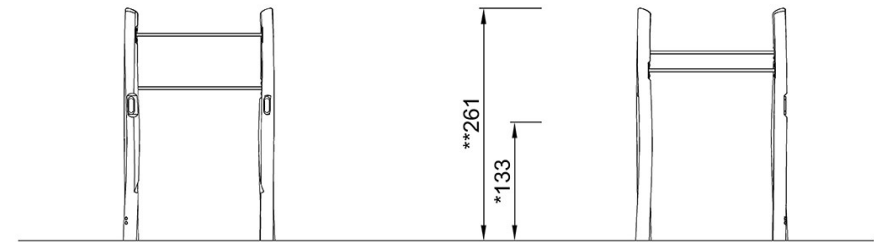
FRO218

* Maks fallhøyde | ** Total høyde | *** Sikkerhetssone

* Maks fallhøyde | ** Total høyde



FRO21800
*133cm
**261cm
***19.7m²



FRO21800

[Klikk for å se TOP VIEW](#)

[Klikk for å se SIDE VIEW](#)