

2-Turm-Spielanlage mit Brücke

KPL2012

KOMPAN
Let's play

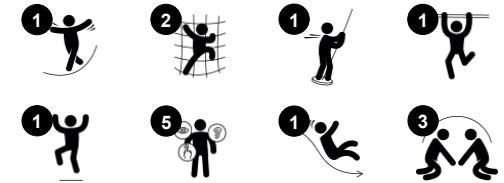


Die 2-Turm-Spielanlage mit Brücke bietet eine attraktive Spielvariante, mit der Kinder lange Zeit spielen können. Die Zugänge haben unterschiedliche Schwierigkeits- und Spannungsstufen, ebenso wie die Ausgänge: Die Feuerwehrrampe ist für geübtere Spieler und trainiert Risikobereitschaft und Propriozeption. Für Kinder, die es sicherer

angehen wollen, bietet der Rutschenbereich eine Alternative. Die Brücke lädt zum spannenden Gleichgewichtstraining mit Freunden ein und fördert Kooperation und Rücksichtnahme. Außerdem schult sie den Gleichgewichts- und Raumsinn, wichtig für den sicheren Umgang in der Welt. Der geräumige Brückenbereich und die offene Gestaltung

ermöglichen zudem Interaktion mit Freunden.

Produktnummer KPL201211-0901	
Allgemeine Produktinformation	
Maße L x B x H	303x317x244 cm
Empfohlenes Alter	2+
Spielkapazität (Nutzer)	10
Farbauswahl	



2-Turm-Spielanlage mit Brücke

KPL2012



Kletterwand

Physisch: fördert die Kreuzkoordination und die Kraft der Beine, Arme und Hände. **Sozial-Emotional:** die Neigung gibt beim Klettern ein sicheres Gefühl, insbesondere bei jüngeren Kindern.



Feuerwehrrutschstange

Physisch: rutschen fördert Koordination und Muskulatur. Das Landen stärkt die Knochendichte, die in der frühen Kindheit aufgebaut wird. **Sozial-Emotional:** die Kinder lernen sich abzuwechseln und Risiken zu kalkulieren. **Kognitiv:** beim Rutschen entwickelt sich das Verständnis für Raum, Geschwindigkeit und Entfernung.



Rutsche

Physisch: rutschen fördert das räumliche Bewusstsein und den Gleichgewichtssinn. Ausserdem wird die Rumpfmuskulatur trainiert, wenn man aufrecht sitzt und hinunterrutscht. **Sozial-Emotional:** empathie wird durch Abwechseln entwickelt. **Kognitiv:** kleine Kinder entwickeln ihr Verständnis für Raum, Geschwindigkeit und Entfernungen, wenn sie schnell hinuntergleiten.



Brücke

Physisch: kreuzkoordination, räumliches Bewusstsein. **Sozial-Emotional:** transparenz lädt zu Zusammenspiel mit Kindern von außerhalb ein.

2-Turm-Spielanlage mit Brücke

KPL2012



Wände aus 19 mm EcoCore™. EcoCore™ ist ein äußerst langlebiges, ressourcenschonendes Material, das nicht nur nach Gebrauch recycelbar ist, sondern auch aus Material besteht, das zu +95 % aus recyceltem Post-Consumer-Material aus Lebensmittelverpackungsabfällen hergestellt wird.



Die Hauptturmpfosten aus Kiefernholz oder Aluminium sind alle mit feuerverzinkten Stahlfundamenten ausgestattet. Das Stahlfundament hebt die Pfosten 20 mm vom Bodenniveau an, um den Kontakt mit Oberflächenmaterial zu vermeiden.



Böden und Wandelemente sind in zwei Materialausführungen erhältlich: Wasserfeste Siebdruckplatten (Dicke 21,5 mm) aus Pinien- und Erlenholz mit Anti-Rutsch-Beschichtung auf beiden Seiten. HPL-Laminat (Dicke 17,8 mm) mit rutschfester Oberflächenbeschaffenheit gemäß EN 438-6.

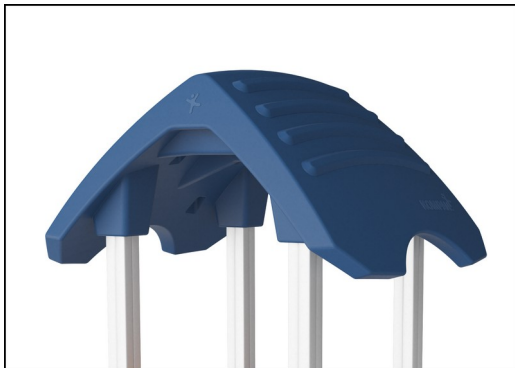
Produktnummer KPL201211-0901

Montage-Information

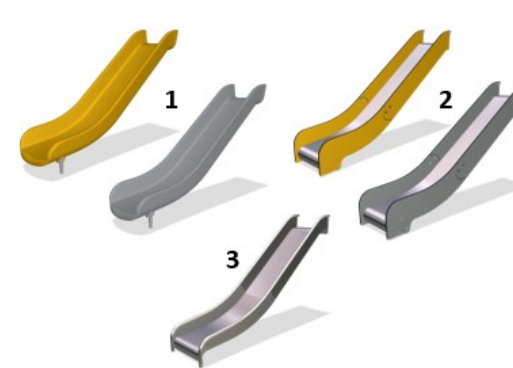
Max. freie Fallhöhe	100 cm
Fläche des Fallraums	26,8 m ²
Gesamt-Montagezeit	13,7
Erforderlicher Erdaushub	1,31 m ³
Betonbedarf	0,00 m ³
Fundamenttiefe (Standard)	90 cm
Versandgewicht	345 kg
Verankerungsoptionen	TV ✓ OFM ✓

Garantie-Information

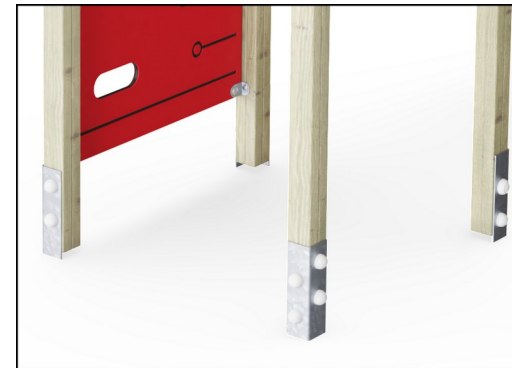
Kiefernholz	10 Jahre
Ersatzteilgarantie	10 Jahre



Die großen hohlen Kunststoffelemente sind aus 100 % recyclebarem PE gefertigt. Das abgebildete Dach ist in einem Stück und mit einer Dicke von mindestens 5,5 mm geformt, um unter allen Wetterbedingungen eine hohe Langlebigkeit zu gewährleisten.



Rutschen sind in drei Materialausführungen erhältlich: gegossene, stückgeformte PE-Rutschen, Kombination aus EcoCore™ Rutsche und Edelstahlbett (t = 2 mm) oder Edelstahlrutsche (AISI 304, t = 2 mm).



Die Pfosten der Haupttürme sind mit feuerverzinkten Stahlfüßen erhältlich. Die Stahlfüße heben die Pfosten 20 mm von der Grundfläche an, sodass Kontakt mit dem Oberflächenmaterial verhindert wird.



Umweltdaten

KPL2012



Von der Wiege bis zum Werkstor („cradle to gate“) (A1–A3)

CO ₂ -Emissionen gesamt	CO ₂ e pro kg	Recycelte Materialien	
kg CO ₂ e	kg CO ₂ e pro kg	%	
KPL201211-0901	369,90	1,41	37,21

Den allgemeinen Rahmen für diese Faktoren bilden die Umweltproduktdeklarationen (EPDs). Mithilfe dieser Grundregeln können die Umweltinformationen über den Lebenszyklus eines Produkts hinweg quantifiziert und Vergleiche zwischen Produkten, die dieselbe Funktion erfüllen, angestellt werden (vgl. ISO, 2006). Diese Struktur wird hier befolgt. Der Ansatz zur Lebenszyklusbewertung wird dabei auf die gesamte Herstellungsphase – vom Rohstoff bis zur Herstellung (A1–A3) – angewendet.

Kompan A/S

C.F. Tietgens Boulevard 32C
DK-5220 Odense SØ
Denmark



Verification of CO₂ calculation of: Play systems



Data version no. 2023-10-05

The CO₂ calculation and data are in compliance with the principles of a carbon footprint impact according to the GHG protocol (Greenhouse Gas Protocol), Scope 3, cradle to gate related to all individual components in the product category: "Play systems" represented by item no.: PCM200321-0950.

(Scope 3 emissions include emission sources in the upstream and downstream value chain).

Date: 30. October 2023 | Valid until: 30. October 2025

Verified by:

Julie Marie Vejsgaard Larsen, LCA & EPD Consultant

Verification based on report: Validation of CO₂ calculation of 9 categories of Kompan product line, version 1.0, prepared by: Bureau Veritas HSE, Denmark: Julie M. V. Larsen.

Publication date: 30. October 2023

By Bureau Veritas HSE
www.bureauveritas.dk
+45 7731 1000

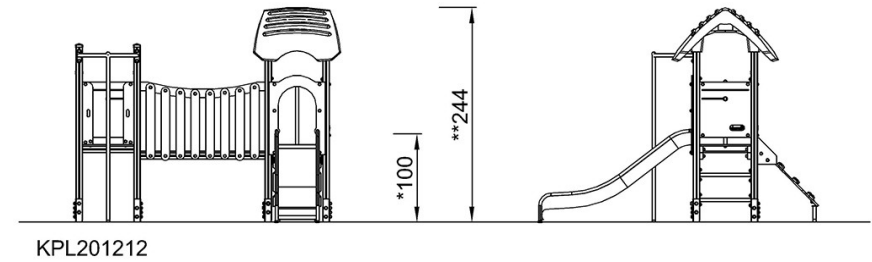
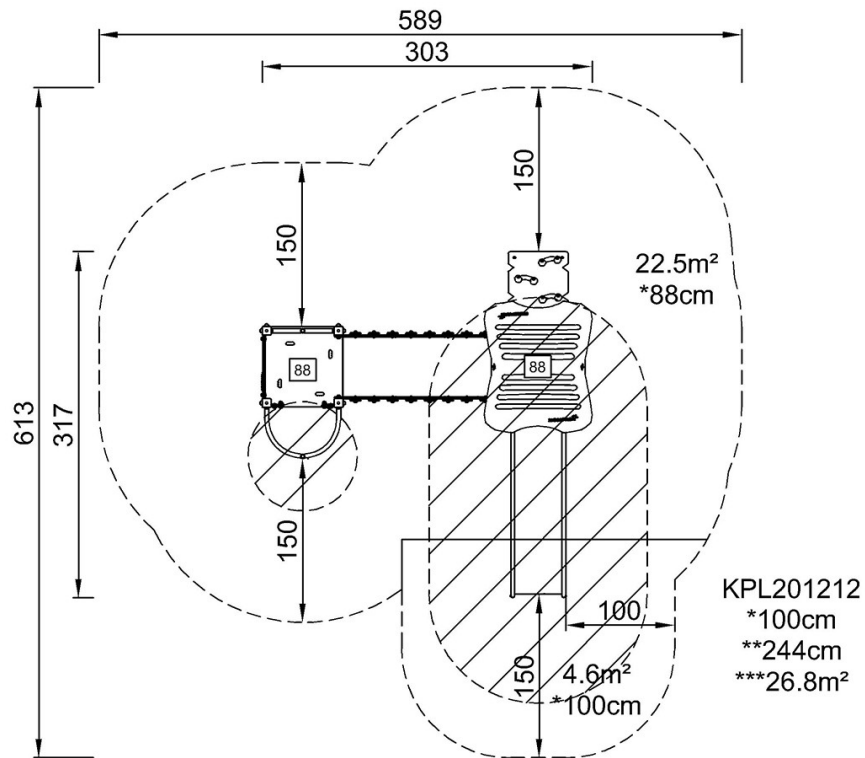


2-Turm-Spielanlage mit Brücke

KPL2012

* Max freie Fallhöhe | ** Gesamthöhe | *** Fläche des Fallraums

* Max freie Fallhöhe | ** Gesamthöhe



[Klicken Sie hier, um die DRAUFSICHT anzuzeigen](#)

[Klicken Sie hier, um die SEITENANSICHT anzuzeigen](#)