

Cliff Rider

PCM212621

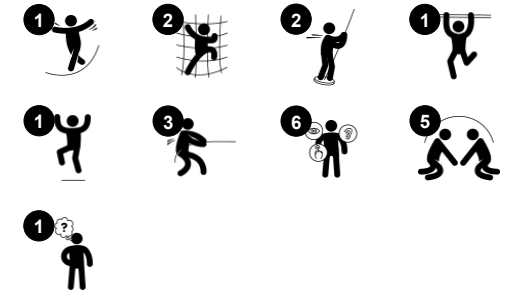
KOMPANI
Let's play



Produktnummer PCM212621-0902

Produktinformasjon

Mål LxBxH	130x563x329 cm
Aldersgruppe	6+
Antall brukere	11
Fargevalg	



Cliff Rider er utrolig spennende for barn i skolealderen. Den er høy og det kreves mot til å ta «spranget» fra den ene plattformen til den andre. Her må samme aktivitet prøves igjen og igjen; den intense, spennende turen høyt oppe i luften - på en liten fotstøtte - er for de modige. Barna som ønsker å prøv, men ikke tør enda, kan få hjelp av vennene sine. Da er det i mellomtiden en rik mulighet for å klatre og skli i klatrevæggen og i brannmannstangen. Da Cliff

Rider ble testet med barn – fikk den toppscore i spennende lek, høyde og fart. Det å mestre turen fra den ene plattformen til den andre var det barna likte best. Cliff Rideren trener og utfordrer muskelkraft og spenning, samt timing og koordinering av bevegelser. Å styre kroppens bevegelser, ha kontroll og timing er viktige livsferdigheter. Dette igjen gjør det mulig å navigere sikkert og trygt - for eksempel i trafikken. Gjennom denne motoriske

mestringen får barna samtidig økt selvtillit, og konsentrasjonsevnen øker med tanke på andre teoretiske fag i skolen. Det viktigste er nok uansett selvtilliten de opplever, gjennom å mestre «spranget» fra den ene plattformen til den andre. Cliff Rider kan rett og slett bli grunnen til å tørre å ta andre «sprang» i livet i andre sammenhenger senere!

Cliff Rider

PCM212621

KOMPAN
Let's play



Klatrevegg

Fysisk: utvikler barnas krysskoordinasjon, øye-hånd-koordinasjon og muskelstyrke når de klatrer. **Sosioemosjonell:** tosidig klatring innbyr til samarbeid.



Cliff rider

Fysisk: å skyve og trekke trener de store musklene. Timing og kraft i bevegelsene for å få en jevn kjøretur trener egenoppfatning og koordinasjon. **Sosioemosjonell:** fremmer samarbeid, turtaking og empati. Å gå ut i det fri styrker motet. **Kognitiv:** styrken og koordinasjonen i bevegelsene øker barnas selvtillit og lærer dem viktige ferdigheter.



Brannmannsstang

Fysisk: balanse og koordinasjon støttes når du glir ned, samt arm-og kjernemuskulatur. Å hoppe av styrker bentettheten, som blir oppbygget for livet i tidlig barndom. **Sosioemosjonell:** turtaking og risikotaking.



Støttende håndtak

Fysisk: håndtak gir godt grep for mindre trygge klatrere. Å trekke seg opp og trene overkroppsmuskler. **Sosioemosjonell:** gjør det mulig for en rekke fysiske evner til å komme inn uavhengig av hverandre og på en sikker måte, støttende lek for alle.

Cliff Rider

PCM212621



Paneler av 19 mm EcoCore™. EcoCore™ er et svært slitesterkt, miljøvennlig materiale som ikke bare er resirkulerbart etter bruk, men som også består av materiale produsert av +95 % resirkulert forbrukeravfall fra matemballasje.



Alle plattformene er støttet av unikt utformede aluminiumsprofiler med lavt CO2-avtrykk og flere festemuligheter. De gråfargede, støpte plattformene er laget av 75 % PP-materiale fra avfall etter bruk, med et sklisikkert mønster og en strukturert overflate.



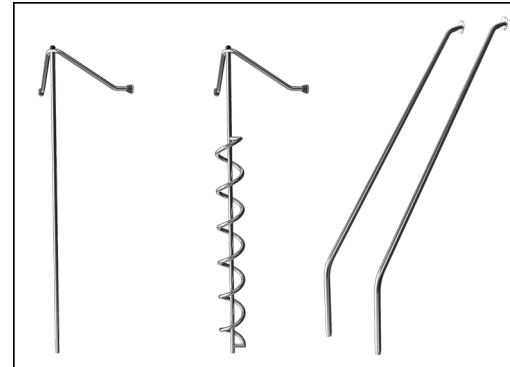
Hovedstolper med varmgalvanisert stålfot er tilgjengelige i ulike materialer: Trykkimpregnerte furustolper; forgalvaniserte stålstolper med pulverlakkert toppfinish på innsiden og utsiden; blyfri aluminium med fargelakkert toppfinish; eller Greenline TexMade-stolper av 95 % resirkulert plast- og tekstilavfall.



Stangen på Cliff Rider er laget av en sveiset stålkonstruksjon med en 360° stående plattform av EcoGrip. De dobbeltsidige buede håndtakene er laget av EcoCore-materiale. Stangen kombinerer overlegen ergonomi med enestående funksjonalitet.



Vippebevegelsene frem og tilbake styres av en kraftig dobbel gummitorsjonsfjær. Gummien sørger for sikker bevegelse og reduserer hastigheten mot plattformene. Bunndekselet er støpt i polyethylene (PE) med høy slagfasthet.



Aktivitetene i rustfritt stål er laget av høy kvalitet. Stålet rengjøres etter produksjon for å sikre glatte og rene skliflater.

Produktnummer PCM212621-0902

Monteringsinformasjon

Maksimal fallhøyde	210 cm
Sikkerhetszone	34,0 m ²
Total monterings tid	19,6
Utgraving	0,67 m ³
Betong	0,16 m ³
Forankringsdybde (standard)	90 cm
Forsendingsvekt	678 kg
Forankring	Surface ✓ In-ground ✓

Garanti

EcoCore HDPE	Livstids
Galvanisert stål	Livstids
Stolpe	10 år
PP plattformer	10 år
Garantert reservedeler	10 år



Grønn data

PCM212621



Krybbe til port A1-A3

Totalt CO ₂ -utslipp	CO ₂ -ekvivalent per kg	Resirkuler te materialer	
kg CO ₂ -ekvivalent	kg CO ₂ -ekvivalent/kg	%	
PCM212621-0902	1.305,58	2,60	58,89

Det overordnede rammeverket for disse faktorene er miljødeklarasjonen EPD (Environmental Product Declaration), som kvantifiserer «miljøinformasjon om produktets livssyklus og muliggjør sammenligninger mellom produkter som oppfyller samme funksjon» (ISO, 2006). Dette følger strukturen og anvender en livssyklusanalyse for hele produksjonsstadiet fra råvare til ferdig produksjon (A1-A3).

Kompan A/S

C.F. Tietgens Boulevard 32C
DK-5220 Odense SØ
Denmark



Verification of CO₂ calculation of: Play systems



Data version no. 2023-10-05

The CO₂ calculation and data are in compliance with the principles of a carbon footprint impact according to the GHG protocol (Greenhouse Gas Protocol), Scope 3, cradle to gate related to all individual components in the product category: "Play systems" represented by item no.: PCM200321-0950.

(Scope 3 emissions include emission sources in the upstream and downstream value chain).

Date: 30. October 2023 | Valid until: 30. October 2025

Verified by:

Julie Marie Vejsgaard Larsen, LCA & EPD Consultant

Verification based on report: Validation of CO₂ calculation of 9 categories of Kompan product line, version 1.0, prepared by: Bureau Veritas HSE, Denmark: Julie M. V. Larsen.

Publication date: 30. October 2023

By Bureau Veritas HSE
www.bureauveritas.dk
+45 7731 1000

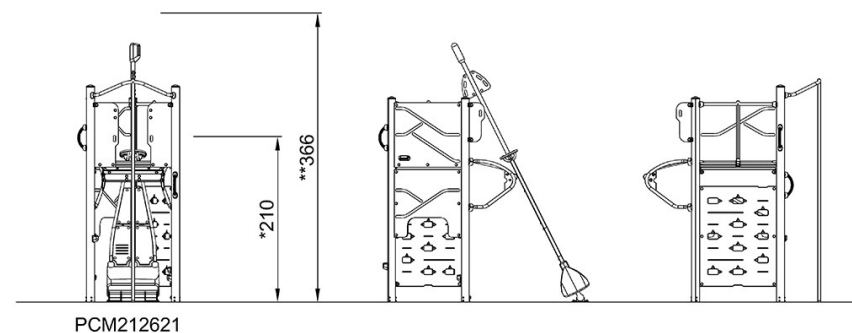
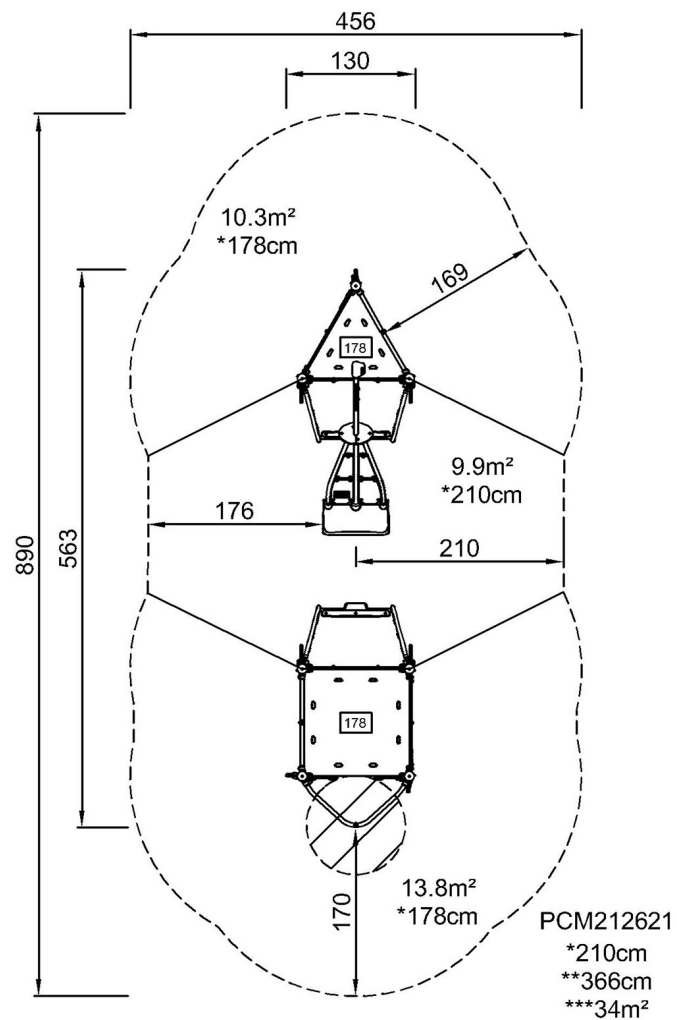


Cliff Rider

PCM212621

* Maks fallhøyde | ** Total høyde | *** Sikkerhetssone

* Maks fallhøyde | ** Total høyde



[Klikk for å se TOP VIEW](#)

[Klikk for å se SIDE VIEW](#)