

Step, 60 cm Stal PU

FAZ30301

KOMPAN
Let's play



Nr produktu FAZ30301-0900

Ogólne Informacje o Produkcie

Wymiary DxSzxW	61x41x56 cm
Grupa wiekowa	13+
Max. Ilość Osób	1
Dostępne kolory	



Zobacz więcej w aplikacji KOMPAN Fit



Step to jedno z najprostszych urządzeń, jednakże zapewnia wiele możliwości treningu od zwyczajnych stepów aż po skoki plyometryczne. Zwyczajny trening dostarczy trening cardio oraz wzmacnia mięśnie. Takie ćwiczenia zapewniają ruch górnych i dolnych partii mięśniowych, które poprawiają balans, zręczność i wzmacniają siłę mięśni nóg.

Step, 60 cm Stal PU

FAZ30301

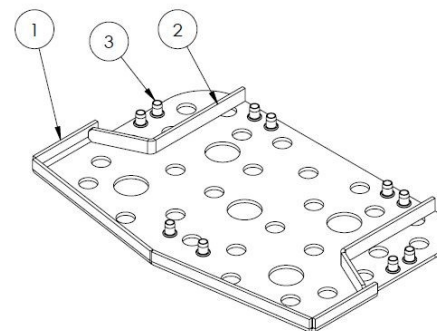
KOMPAN
Let's play



Rama wspierająca o wymiarach $\varnothing 48,3 \times 4\text{mm}$, ze stali węglanowej z powierzchnią galwanizowaną ogniowo zgodnie z ISO1461 i malowaną proszkowo o klasie antykorozyjnej C3 zgodną z ISO12944-2. Zawartość ołowiu dla powierzchni wynosi poniżej 90ppm.



Warstwa z polimocznika użyta na wszystkich uchwytach jest wysoce odporna na obdzieranie i zdzieranie, zapewnia izolację oraz daje pewny chwyt użytkownikowi w trakcie treningu.



5mm płyty ze stali węglowej są galwanizowane ogniowo i formowane wewnątrz SBR, aby zapewnić optymalną stabilność i optymalny montaż stopni do ramy.

Nr produktu FAZ30301-0900

Informacje Dotyczące Instalacji

Max. wysokość upadku	56 cm
Strefa bezpieczeństwa	10,4 m ²
Czas instalacji	1,7
Objętość wykopu	0,13 m ³
Objętość betonu	0,07 m ³
Głębokość podstawy (standardowa)	90 cm
Waga przesyłki	80 kg
Opcje kotwiczenia	W ziemi ✓ Powierzchnia ✓

Informacje o Gwarancji

Rama	10 lat
Malowane Stalowe Panele	10 lat
Części Zapasowe	10 lat



Wszystkie produkty KOMPAN fitness są zgodne ze standardami ASTM F3101 & EN16630. Testy obciążenia zostały wykonane jako testy statyczne z dodaniem oddziaływania sił dynamicznych i przy uwzględnieniu względów bezpieczeństwa (78kg na użytkownika). Produkty z przeznaczeniem dla jednej osoby mogą wytrzymać 420kg obciążenia.



Dane Dotyczące Zrównoważonego Rozwoju

FAZ30301

KOMPAN
Let's play



Od wydobycia surowców do opuszczenia wytwórni A1–A3

Całkowita emisja CO₂

CO₂e na kg produktu

Materiały pochodzące z recyklingu

kg CO₂e

kg CO₂e/kg

%

FAZ30301-0900

112,25

2,59

49,85

Ogólne ramy stosowane dla tych czynników to Środowiskowa Deklaracja Produktu (EPD), która określa ilościowo "informacje środowiskowe dotyczące cyklu życia produktu i umożliwia porównywanie produktów spełniających tę samą funkcję" (ISO, 2006). W niniejszym dokumencie przyjęto strukturę i zastosowano podejście oceny cyklu życia w odniesieniu do całego etapu produktu, od surowców po produkcję (A1-A3).

Kompan A/S

C.F. Tietgens Boulevard 32C
DK-5220 Odense SØ
Denmark

Validation of CO₂ calculation method
BUREAU VERITAS
HSE Denmark A/S



Verification of CO₂ calculation of: Fitness



Data version no. 2023-10-05

The CO₂ calculation and data are in compliance with the principles of a carbon footprint impact according to the GHG protocol (Greenhouse Gas Protocol), Scope 3, cradle to gate related to all individual components in the product category: "Fitness" represented by item no.: FAZ10100-0900.

(Scope 3 emissions include emission sources in the upstream and downstream value chain).

Date: 30. October 2023 | Valid until: 30. October 2025

Verified by:

Julie Marie Vejsgaard Larsen, LCA & EPD Consultant

Verification based on report: Validation of CO₂ calculation of 9 categories of Kompan product line, version 1.0, prepared by: Bureau Veritas HSE, Denmark: Julie M. V. Larsen.

Publication date: 30. October 2023

By Bureau Veritas HSE
www.bureauveritas.dk
+45 7731 1000

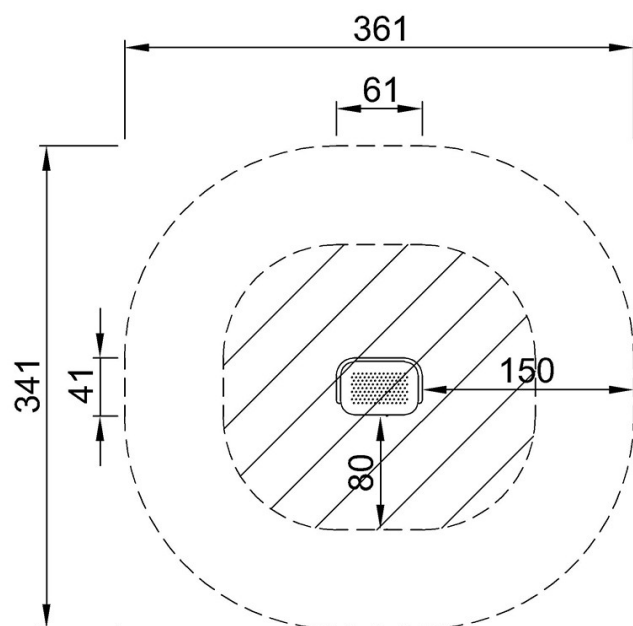


Step, 60 cm Stal PU

FAZ30301

* Max Wys. Upadku | ** Wysokość | *** Strefa Bezpieczeństwa

* Max Wys. Upadku | ** Max Wysokość



FAZ30301
*56cm
**56cm
***10.4m²



FAZ30301

[Kliknij, aby zobaczyć RZUT Z GÓRY](#)

[Kliknij, aby zobaczyć RZUT BOCZNY](#)