

Sklep Rybny

PCM52531

KOMPANI
Let's play



Nr produktu PCM52531-0901

Ogólne Informacje o Produkcie

Wymiary DxSzxW	342x352x311 cm
Grupa wiekowa	2+
Max. Ilość Osób	13
Dostępne kolory	●



Niezliczone zabawy z zestawem Sklep Rybny inspirują dzieci do wspólnej, długiej i pomysłowej zabawy. Liczne elementy do zabawy eksploracyjnej, takie jak panele do zabawy z dźwięczącymi kołami zębatymi, gęsta wspinaczka i lejek prowadzący do skrzyni ze skarbami, inspirują niezliczone scenariusze dramatycznych zabaw,

jednocześnie stymulując dzieci do odkrywania wielu dotykowych, ruchomych elementów do zabawy. Odkrywcza i kreatywna zabawa z panelem do zabawy z kołami intryguje kreatywność dzieci i buduje ich zrozumienie przyczyny i skutku. Często pobudzają one do kreatywnej zabawy, takiej jak sklep. To sprawia, że dzieci bawią się razem, uczą się wymiany

ról i empatii oraz nawiązują przyjaźnie.



Dane mogą się zmienić bez powiadomienia.



Okno na Wiaderko i Lejek

Społeczno-Emocjonalne: zachęca do współpracy dzięki dwustronności.
Poznawcze: przepuszczanie materiałów przez lejki wspiera logiczne myślenie dzieci, a w przypadku młodszych dzieci pozwala zrozumieć stałość przedmiotów: materiały nie znikają, ale przechodzą na drugi koniec.
Twórcze: dzieci mogą pozostawić swój ślad, umieszczając membrany w różnych pozycjach.



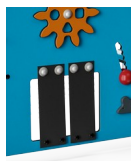
Motyw

Poznawcze: sugeruje temat i wspiera zabawę w tworzenie historii, która stymuluje umiejętności językowe i komunikacyjne.



Lina z gumowym dyskiem

Fizyczne: dzieci rozwijają koordynację ruchową i siłę mięśni podczas wchodzenia na dysk i wspinania się po linie. Ich zmysł równowagi jest trenowany podczas delikatnego kołysania. Zmysł równowagi jest ważny na przykład dla umiejętności siedzenia w miejscu. **Społeczno-Emocjonalne:** towarzyskość i zachowanie kolejności przy podejmowaniu decyzji, kto powinien tu usiąść.



Przejście do czołgania z zasłoną

Fizyczne: otwór umożliwia wspinanie się i czołganie, rozwijając koordynację krzyżową, propriocepcję i świadomość przestrzenną. **Społeczno-Emocjonalne:** współpraca i przyjmowanie kolejności podczas zabawy ze znajomymi po drugiej stronie. **Poznawcze:** zrozumienie permanencji obiektu: rzeczy mogą zniknąć, ale nie na zawsze - ekscytujące spostrzeżenie.



Panel Dźwiękowy

Fizyczne: obracanie kół wymaga pełnych ruchów dłoni i ramion. Rozwija to zręczność oraz mięśnie dłoni i ramion. **Społeczno-Emocjonalne:** zabawa indywidualna i społeczna: współpraca i współtworzenie podczas wydawania określonych dźwięków. **Poznawcze:** zrozumienie przyczyny i skutku, a także zabawa na niby. Tworzenie dźwięków i rytmów ćwiczy podstawowe umiejętności poprzedzające czytanie. **Twórcze:** tworzenie zróżnicowanych dźwięków oraz rytmów.



Koła zębate

Społeczno-Emocjonalne: umiejętności współpracy i przyjmowania kolejności są wspierane podczas obracania kołem zębatym. **Poznawcze:** zrozumienie przyczyny i skutku oraz logiczne myślenie.



Kierownica

Poznawcze: ruchoma kierownica wspiera zabawę w odgrywanie ról, która wspomaga umiejętności językowe oraz komunikacyjne.



Panele wykonane są z 19mm EcoCore™. EcoCore™ to niezwykle wytrzymały materiał, przyjazny środowisku, który nie tylko może być poddany procesowi recyklingu, ale również jego podstawa wykonana jest w 95% z materiałów pokonsumenckich wykonanych z zużytych opakowań po żywności.



Słupki główne z ocynkowanymi ogniowo podstawami stalowymi są dostępne w różnych wersjach materiałowych: wstępnie ocynkowane wewnątrz i na zewnątrz z malowanym proszkowo wykończeniem górnym słupków stalowych lub bezołowiowe aluminium z kolorowym anodowanym wykończeniem górnym. Słupki TexMade wykonane są w 95% z przetworzonego PE (Polietylenu) i odpadów tekstylnych.



Powierzchnie stalowe są ocynkowane ogniowo wewnątrz i na zewnątrz cynkiem bezołowiowym. Ocynkowanie ma doskonałą odporność na korozję w środowisku zewnętrznym i wymaga niewielkiej konserwacji.



Wersje KOMPAN GreenLine zostały zaprojektowane z materiałów najbardziej przyjaznych dla środowiska o najniższym możliwym współczynniku emisji CO₂e. Słup TexMade, panele EcoCore™ w 95% pochodzących z recyklingu odpadów pokonsumenckich i pokłady z formowanego PP.

Nr produktu PCM52531-0901

Informacje Dotyczące Instalacji

Max. wysokość upadku	40 cm
Strefa bezpieczeństwa	28,4 m ²
Czas instalacji	23,8
Objętość wykopu	0,43 m ³
Objętość betonu	0,00 m ³
Głębokość podstawy (standardowa)	90 cm
Waga przesyłki	733 kg
Opcje kotwiczenia	Powierzchnia ✓ W ziemi ✓

Informacje o Gwarancji

EcoCore HDPE	Dożywnia
Galw. Stal	Dożywnia
Części Ruchome	2 lata
Słup	10 lat
Części Zapasowe	10 lat

Dane Dotyczące Zrównoważonego Rozwoju

PCM52531



Od wydobycia surowców do opuszczenia wytwórni A1–A3

Całkowita emisja CO₂

CO₂e na kg produktu

Materiały pochodzące z recyklingu

kg CO₂e

kg CO₂e/kg

%

PCM52531-0901

694,39

1,37

78,86

Ogólne ramy stosowane dla tych czynników to Środowiskowa Deklaracja Produktu (EPD), która określa ilościowo "informacje środowiskowe dotyczące cyklu życia produktu i umożliwia porównywanie produktów spełniających tę samą funkcję" (ISO, 2006). W niniejszym dokumencie przyjęto strukturę i zastosowano podejście oceny cyklu życia w odniesieniu do całego etapu produktu, od surowców po produkcję (A1-A3).

Kompan A/S

C.F. Tietgens Boulevard 32C
DK-5220 Odense SØ
Denmark



Verification of CO₂ calculation of: Play systems



Data version no. 2023-10-05

The CO₂ calculation and data are in compliance with the principles of a carbon footprint impact according to the GHG protocol (Greenhouse Gas Protocol), Scope 3, cradle to gate related to all individual components in the product category: "Play systems" represented by item no.: PCM200321-0950.

(Scope 3 emissions include emission sources in the upstream and downstream value chain).

Date: 30. October 2023 | Valid until: 30. October 2025

Verified by:

Julie Marie Vejsgaard Larsen, LCA & EPD Consultant

Verification based on report: Validation of CO₂ calculation of 9 categories of Kompan product line, version 1.0, prepared by: Bureau Veritas HSE, Denmark: Julie M. V. Larsen.

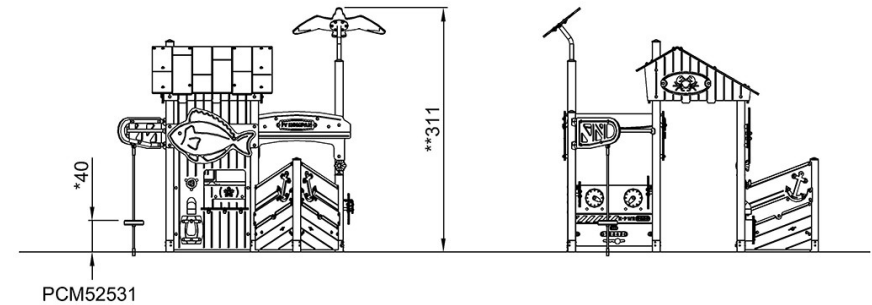
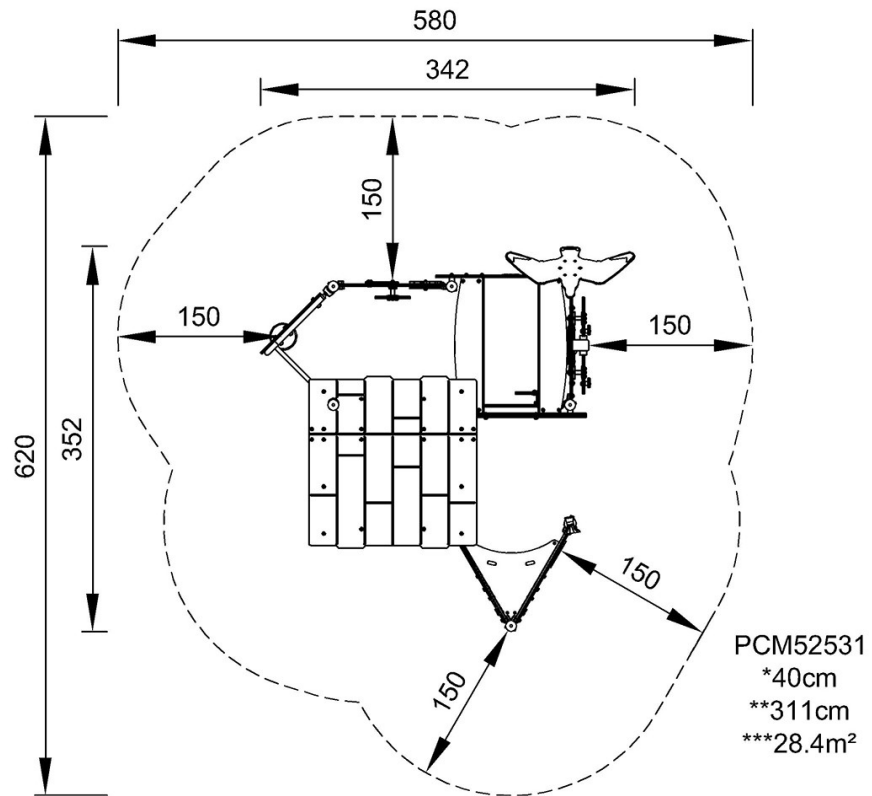
Publication date: 30. October 2023

By Bureau Veritas HSE
www.bureauveritas.dk
+45 7731 1000



* Max Wys. Upadku | ** Wysokość | *** Strefa Bezpieczeństwa

* Max Wys. Upadku | ** Max Wysokość



[Kliknij, aby zobaczyć RZUT Z GÓRY](#)

[Kliknij, aby zobaczyć RZUT BOCZNY](#)