

Sju Torn XL


KPL7001

KOMPAN
Let's play



Artikelnr. KPL700111-0901

Generell produktinformation

Dimension LxWxH	674x608x274 cm
Åldersgrupp	2+
Kapacitet (användare)	43
Färgalternativ	



Denna underbara kombination av roliga och utmanande lekaktiviteter skapar en oemotståndlig lekenhet. Barn kommer att flockas runt sju-tornet om och om igen. På marknivå finns tre olika lekpaneler som skapar en plats för lugnare och tystare lek. De många olika sätten att klättra upp på plattformarna via olika stegar och klätterväggar skapar en

spännande och rolig lekplats. Detta tränar dessutom barnets muskler och korskoordinering. Övergångarna mellan tornen är olika, från den klassiska tunneln till stabila såväl som svajiga nätkorsningar. Barnen kommer ner till marken genom en magkittlande åktur på rutschbanan eller brandmansstängan. Att leka här garanterar träning av alla större

fysiska utvecklingsområden. Det garanterar också roliga lekar med kompisar vilket utvecklar barnens social-emotionella färdigheter.

Sju Torn XL

KPL7001



Krypa-genom hål

Fysisk: kors-kordinering, förmågan att kunna avgöra de egna kroppsdelarnas positionering, och rumsuppfattning utvecklas genom att klättra och krypa igenom hålet.
Socioemotionell: samarbete och turas om.
Kognitiv: genom att undersöka om kroppen får plats genom hålet ökar förståelse för rum, form och storlek samt kroppsuppfattning



Lek med ringar

Socioemotionell: samarbete från båda sidor när ringarna dras upp eller ner, förmåga att turas om tränas. **Kognitiv:** att fundera ut hur ringen ska passa in i hålet och förflyttas tränar logiskt tänkande. **Kreativ:** att lämna ringarna i nya positioner skapar ett avtryck på lekplatsen.



Tunnel

Fysisk: barnen kryper genom tunneln och utvecklar motoriska färdigheter som koordination och proprioception.
Socioemotionell: turtagning vid passering av varandra.



Nätbro

Fysisk: utvecklar sinne för balans, kors-koordination och rumsuppfattning.
Socioemotionell: interaktion med barn på utsidan, socialt. Samarbete och förmåga att visa hänsyn när barnen passerar varandra.



Rutsch

Fysisk: att rutscha utvecklar rumsuppfattning och sinne för balans. Att sitta upp och åka ner tränar magmuskler. **Socioemotionell:** empati utvecklas genom att turas om. **Kognitiv:** små barn utvecklar förståelse för rum, fart och avstånd när de rutschar ner fort.



Affär

Socioemotionell: lek från båda sidor uppmuntrar social aktivitet som stödjer kommunikation och samarbete. **Kognitiv:** disken uppmuntrar rollek och fantasifulla scenarion, t.ex. affär. Leken stimulerar språk och kommunikation.



Klättervägg

Fysisk: kors-koordination och ben-, arm- och handstyrka. **Socioemotionell:** lutningen ger klättringen en säker känsla, speciellt hos yngre barn.

Sju Torn XL

KPL7001



Paneler av 19 mm EcoCore™. EcoCore™ är ett mycket hållbart, miljövänligt material som inte bara är återvinningsbart efter användning, utan också består av material som tillverkats av +95% återvunnet material från livsmedelsförpackningar.



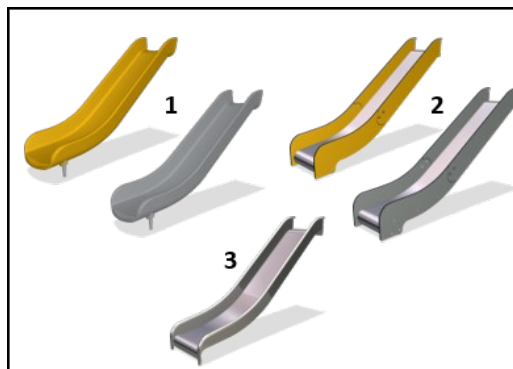
De primära stolparna finns i två typer av material: Tryckimpregnerade stolpar av furu klass AB med Tanalith E3475 enligt EN335. Aluminiumstople t=2mm. Basmaterial EN AW-6060 T66.



Golv och panelaktiviteter finns i två typer av material: Vattentät plywood av tall och al med halkskydd på båda sidor, tjocklek 21,5 mm. HPL högtryckslaminat med en halksäker yta enligt EN 438-6, tjocklek 17,8mm.



De stora ihåliga komponenterna är tillverkade av 100% återvinningsbar PE. Taket som visas är gjutet i ett stycke med en väggdjocklek på minst 5,5 mm för att säkerställa hög hållbarhet i alla klimat runt om i världen.



Rutschkanor finns i tre olika material: gjutna i ett stycke av Polyetenplast, Kombinerade EcoCore™-sidor och i rostfritt stål t=2mm. Komplet rostfritt stål AISI304 t=2mm.



Klätternäten är tillverkade av UV-stabiliserat PA-rep med inre stålkabelförstärkning. Repet är induktionsbehandlas för att få maximalt fäste mellan stål och rep som ger utmärkt motstånd mot slitage. Alla repfästen är tillverkade av 100% återvinningsbar plast material.

Artikelnr. KPL700111-0901

Installationsinformation

Max. fallhöjd	118 cm
Säkerhetsområde	65,2 m ²
Total installationstid	39,9
Grävdjup (volym)	4,17 m ³
Betong (volym)	0,00 m ³
Stolpdjup (standard)	90 cm
Fraktvikt	1.109 kg
Förankring	Nedgrävning ✓
	Ytmontering ✓
	g

Information om garanti

Aluminium	15 år
Corocord rep	10 år
EcoCore HDPE	Livstidsgaranti
Tallträ	10 år
Reservdelar garanterade	10 år



Hållbarhetsdata

KPL7001



Cradle to Gate A1-A3	Totalt CO ₂ -utsläpp	CO ₂ e per kg	Återvunna material
	kg CO ₂ e	kg CO ₂ e/kg	%
KPL700111-0901	1.316,09	1,55	32,31

Det övergripande ramverket som tillämpas för dessa faktorer är miljövarudeklarationen (EPD, Environmental Product Declaration), som kvantifierar "miljöinformation om produktens livscykel och möjliggör jämförelser av produkter som uppfyller samma funktion" (ISO, 2006). Denna struktur följer här och använder en livscykelanalys för hela produktstadiet från råmaterial till färdig produkt (A1-A3).

Kompan A/S
C.F. Tietgens Boulevard 32C
DK-5220 Odense SØ
Denmark



Verification of CO₂ calculation of: Play systems



Data version no. 2023-10-05

The CO₂ calculation and data are in compliance with the principles of a carbon footprint impact according to the GHG protocol (Greenhouse Gas Protocol), Scope 3, cradle to gate related to all individual components in the product category: "Play systems" represented by item no.: PCM200321-0950.

(Scope 3 emissions include emission sources in the upstream and downstream value chain).

Date: 30. October 2023 | Valid until: 30. October 2025

Verified by:

Julie Marie Vejsgaard Larsen, LCA & EPD Consultant

Verification based on report: Validation of CO₂ calculation of 9 categories of Kompan product line, version 1.0, prepared by: Bureau Veritas HSE, Denmark: Julie M. V. Larsen.

Publication date: 30. October 2023

By Bureau Veritas HSE
www.bureauveritas.dk
+45 7731 1000

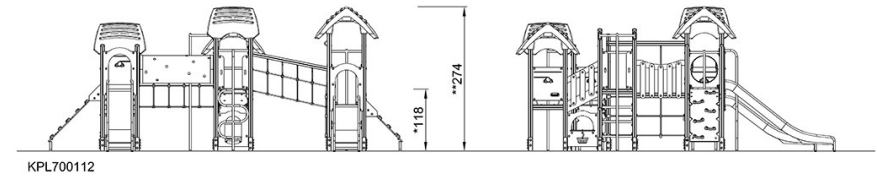
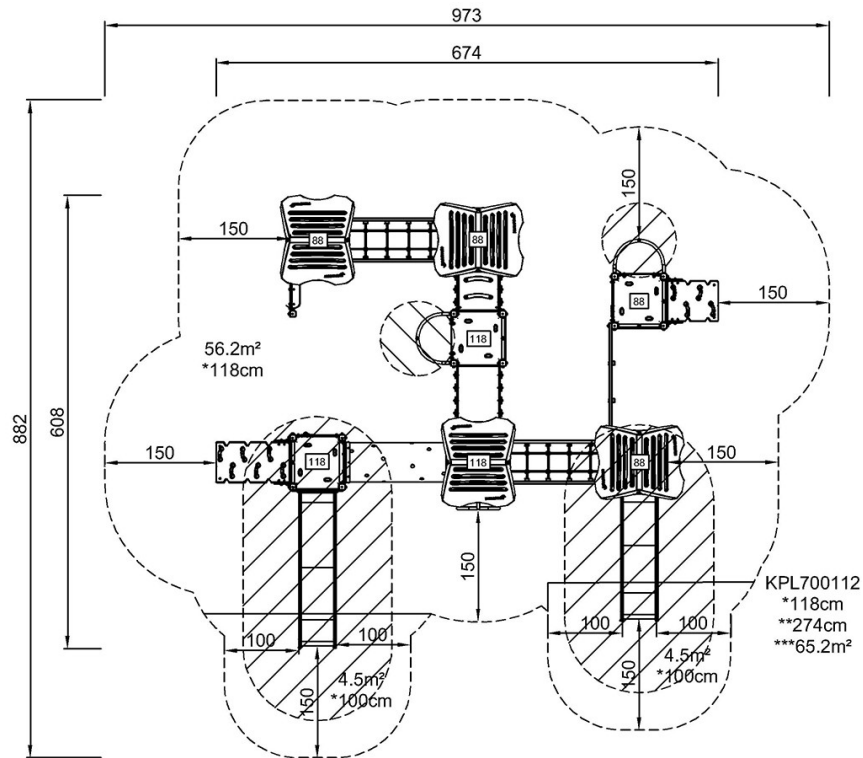


Sju Torn XL

KPL7001

* Max fallhöjd | ** Totalhöjd | *** Säkerhetsyta

* Max fallhöjd | ** Totalhöjd



KPL700112

[Klicka för att se TOP VIEW](#)

[Klicka för att se SIDE VIEW](#)