

Terénní skluzavka, výška 1,5 m, šířka 0,5 m

KSL30301

KOMPANI
Let's play

Položka č. KSL30301-0401

Obecné informace o produktu

Rozměry DxŠxV	280x51x97 cm
Věková skupina	3+
Kapacita (uživatelé)	2
Možnosti barev	●



Terénní skluzavka je mimořádně lákavá. Děti vyběhnou kopeček, sklouznou se dolů, a to samé znovu a znovu. Tato skluzavka bude hlavní atrakcí celého hřiště. Kromě skvělého pocitu z klouzání, skluzavka poskytuje i prostor k rozvoji důležitých motorických dovedností, jako je vnímání prostoru a smysl pro rovnováhu. Ty jsou důležité pro sebevědomé a

bezpečné zvládnání situací. Opakující se smyčka klouzání a běhu zpět nahoru je skvělým kardio tréninkem a buduje sílu svalů. Sebrání odvahy ke sjezdu po vysoké skluzavce přinese sladký pocit úspěchu. Jedná se o sociálně-emoční přínos, který je dále posílen dovednostmi spolupráce a střídání, které si děti při společné hře na skluzavce osvojují. Ústí

skluzavky je prodloužené, což zvyšuje pocit bezpečí.



Údaje se mohou změnit bez předchozího upozornění.

Terénní skluzavka, výška 1,5 m, šířka 0,5 m

KSL30301



Skluzavka

Fyzická: sliding develops spatial awareness and a sense of balance. Furthermore, the core muscles are trained when sitting upright going down. **Sociálně-emocionální:** empathy stimulated by turn-taking. **Kognitivní:** young children develop their understanding of space, speed and distances when sliding down quickly.



Terénní skluzavka, výška 1,5 m, šířka 0,5 m

KSL30301

KOMPANI
Let's play



Komponenty z nerezové oceli jsou vyrobeny z vysoce kvalitní nerezové oceli v souladu s celosvětovými standardy pro dětská hřiště. Ocel je po výrobě opracována abrazivním tryskáním pro zajištění hladkého povrchu.



Při teplotě 35° je skluzavka nastavena na optimální úhel, aby byla zajištěna jak kluzná zábava, tak bezpečnost.



Zajištění do různých terénů, svahové skluzavky jsou k dispozici v 9 délkách od 1 - 3m.

Položka č. KSL30301-0401

Informace o instalaci

Maximální výška pádu	100 cm
Bezpečnostní povrchová plocha	14,9 m ²
Celková doba instalace	4,2
Objem výkopu	0,46 m ³
Objem betonu	0,23 m ³
Hloubka základu (standard)	110 cm
Hmotnost dodávky	231 kg
Možnosti ukotvení	V zemi ✓

Informace o záruce

Zaručené náhradní díly	10 let
Skluzavka z nerezové oceli	10 let

EN
1176
compliant

Data o Udržitelnosti

KSL30301



Výrobní cyklus A1-A3	Celkové emise CO ₂	CO ₂ e na kg	Recyklované materiály
	kg CO ₂ e	kg CO ₂ e/kg	%
KSL30301-0401	296,04	4,20	49,93

Celkovým rámcem uplatňovaným pro tyto faktory je Environmentální prohlášení o produktu (EPD), které kvantifikuje „environmentální informace o životním cyklu produktu a umožňuje srovnání mezi produkty, které plní stejnou funkci“ (ISO, 2006). Řídí se vnitřním uspořádáním a uplatňuje přístup k posuzování životního cyklu po celou fázi produktu od suroviny až po dokončení výroby (A1-A3).

Kompan A/S

C.F. Tietgens Boulevard 32C
DK-5220 Odense SØ
Denmark



Verification of CO₂ calculation of: Freestanding play equipment



Data version no. 2023-10-05

The CO₂ calculation and data are in compliance with the principles of a carbon footprint impact according to the GHG protocol (Greenhouse Gas Protocol), Scope 3, cradle to gate related to all individual components in the product category: "Freestanding play equipment" represented by item no.: GXY916012-3417.

(Scope 3 emissions include emission sources in the upstream and downstream value chain).

Date: 30. October 2023 | Valid until: 30. October 2025

Verified by:

Julie Marie Vejsgaard Larsen, LCA & EPD Consultant

Verification based on report: Validation of CO₂ calculation of 9 categories of Kompan product line, version 1.0, prepared by: Bureau Veritas HSE, Denmark: Julie M. V. Larsen.

Publication date: 30. October 2023

By Bureau Veritas HSE
www.bureauveritas.dk
+45 7731 1000



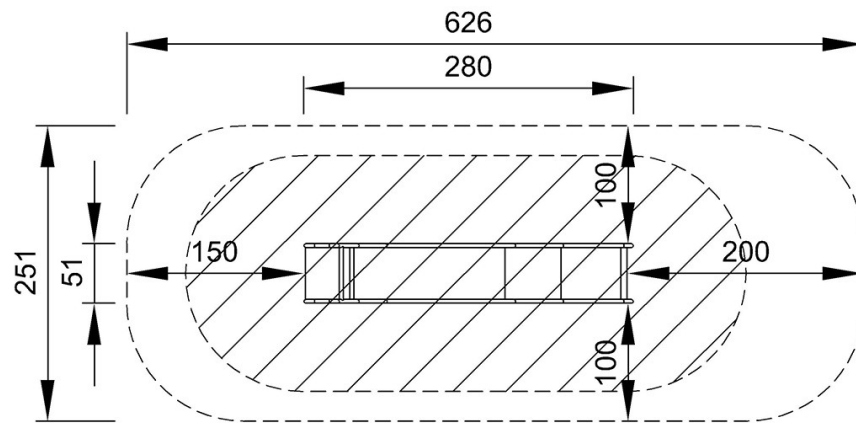
Terénní skluzavka, výška 1,5 m, šířka 0,5 m

KSL30301

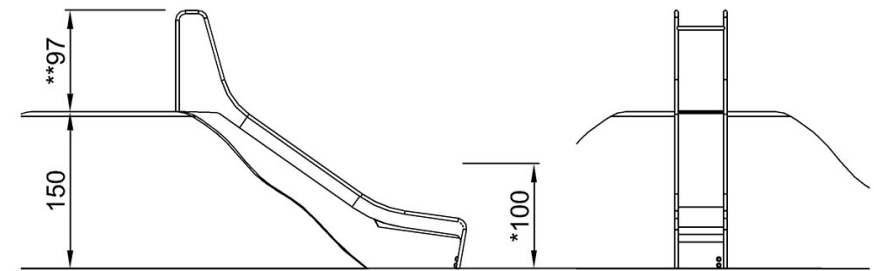
KOMPANI
Let's play

* Maximální výška pádu | ** Celková výška | *** Bezpečnostní povrchová plocha

* Maximální výška pádu | ** Celková výška



KSL30301
*100cm
**97cm
***14.9m²



KSL30301

[Kliknutím zobrazíte poměr zobrazení POHLED SHORA](#)

[Kliknutím zobrazíte poměr stran BOČNÍ POHLED](#)