

Ławka Chatter z oparciem i podłokietnikami

PAR1156

KOMPANI
Let's play



Nr produktu PAR1156-0611

Ogólne Informacje o Produkcie

Wymiary DxSzxW	160x52x44 cm
Grupa wiekowa	
Max. Ilość Osób	
Dostępne kolory	



Meble zewnętrzne odgrywają istotną rolę w społecznościach dodając zachęcającą i społeczną atmosferę, tworząc miejsce spotkań i odpoczynku. Chatter to klasyczne meble parkowe zaprojektowane z myślą o interakcji społecznej i relaksie. Doskonale wkomponowuje się w przestrzenie publiczne takie jak parki, place zabaw itp. Ławka Chatter

z oparciem i podłokietnikami to możliwość siedzenia dla wielu użytkowników. Oparcie zapewnia dobre podparcie podczas siedzenia i odpoczynku, a podłokietnik ułatwia użytkownikom wstawanie.

Ławka Chatter z oparciem i podłokietnikami

PAR1156

KOMPAN
Let's play



Deski wykonane są z drewna sosnowego pochodzącego ze zrównoważonych źródeł europejskich. Drewno jest impregnowane ciśnieniowo zgodnie z normą EN335:2013, klasa 3 (odpowiednik NTR klasa AB). Na życzenie może być dostarczone z certyfikatem FSC® (FSC® C004450).



Powierzchnie stalowe są ocynkowane ogniowo wewnątrz i na zewnątrz cynkiem bezołowiowym. Galwanizacja ma doskonałą odporność na korozję w środowisku zewnętrznym i wymaga niewielkiej konserwacji.



Meble zewnętrzne KOMPAN są dostępne do montażu powierzchniowego i naziemnego. Instalacja powierzchniowa - poprzez zakotwiczenie do podłoża lub instalacja naziemna - poprzez bezpośrednie zakotwienie w podłożu lub dodatkowe uchwyty stalowe ocynkowane ogniowo.

Nr produktu PAR1156-0611

Informacje Dotyczące Instalacji

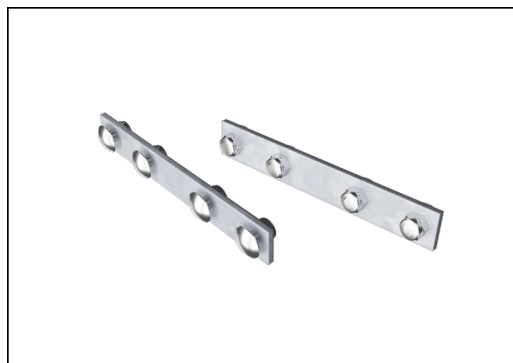
Czas instalacji	0,9
Objętość wykopu	0,11 m ³
Objętość betonu	0,09 m ³
Głębokość podstawy (standardowa)	63 cm
Waga przesyłki	61 kg
Opcje kotwiczenia	W ziemi ✓

Informacje o Gwarancji

Galw. Stal	Dożywnia
Drewno Sosnowe	10 lat
Części Zapasowe	10 lat



Ławki i stoły można łączyć ze sobą w wielu ustawieniach wybierając pojedyncze produkty lub kompletując je w większe rozwiązania. Więcej inspiracji znajdziesz na stronach katalogu.



Okucia wykonane są ze stali nierdzewnej lub ocynkowanej, co zapewnia trwałe połączenia o dużej odporności na korozję.



Dane Dotyczące Zrównoważonego Rozwoju

PAR1156



Od wydobycia surowców do opuszczenia wytwórni A1–A3

Całkowita emisja CO₂

CO₂e na kg produktu

Materiały pochodzące z recyklingu

kg CO₂e

kg CO₂e/kg

%

PAR1156-0611

58,22

1,33

24,04

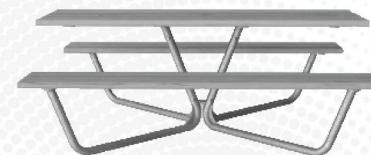
Ogólne ramy stosowane dla tych czynników to Środowiskowa Deklaracja Produktu (EPD), która określa ilościowo "informacje środowiskowe dotyczące cyklu życia produktu i umożliwia porównywanie produktów spełniających tę samą funkcję" (ISO, 2006). W niniejszym dokumencie przyjęto strukturę i zastosowano podejście oceny cyklu życia w odniesieniu do całego etapu produktu, od surowców po produkcję (A1-A3).

Kompan A/S

C.F. Tietgens Boulevard 32C
DK-5220 Odense SØ
Denmark



**Verification of CO₂ calculation of:
Park**



Data version no. 2023-10-05

The CO₂ calculation and data are in compliance with the principles of a carbon footprint impact according to the GHG protocol (Greenhouse Gas Protocol), Scope 3, cradle to gate related to all individual components in the product category: "Park" represented by item no.: PAR4070-0001.

(Scope 3 emissions include emission sources in the upstream and downstream value chain).

Date: 30. October 2023 | Valid until: 30. October 2025

Verified by:

Julie Marie Vejsgaard Larsen, LCA & EPD Consultant

Verification based on report: Validation of CO₂ calculation of 9 categories of Kompan product line, version 1.0, prepared by: Bureau Veritas HSE, Denmark: Julie M. V. Larsen.

Publication date: 30. October 2023

By Bureau Veritas HSE
www.bureauveritas.dk
+45 7731 1000

