

# Mega Deck leketårn ADA

NRO1025


**KOMPANI**  
Let's play

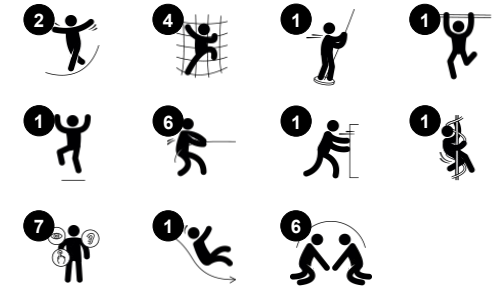


Mega Deck leketårn ADA har et morsomt utvalg av skalerte lekutfordringer og møtepunkter som vil stimulere alle barn til å leke igjen og igjen. Den tilgjengelige trappen fører til en lavere sklie, og avslutter en praktisk sløyfe for de med hjelpemidler eller assistenter. Lekebordet fungerer som et mål på bakkenivå og et sted å sosialisere. Tårnet kan beseires via trappen,

den vertikale klatreveggen med vindusåpninger til dekk eller nettet. Klatring trener store muskelgrupper og kryss-koordinering. Dette stimulerer igjen kryssmodell oppfatning, nødvendig for lesing. For våghalsene er turen ned sklistengene en spennende og rask vei til bakkenivå. sklien er det tryggere alternativet. Begge trener romfølelse, noe som er viktig for

å administrere verden på en sikker måte.

Produktinformasjon	
Produktnummer	NRO1025-1021
Mål LxBxH	587x498x417 cm
Aldersgruppe	4+
Antall brukere	16
Fargevalg	



# Mega Deck leketårn ADA

NRO1025

**KOMPANI**  
Let's play



## Klatrevegg

**Fysisk:** støtter krysskoordinering og styrke på bein, arm og hånd. Klatring gjennom hullet trener kroppsførståelsen. **Sosioemosjonell:** barn blir mer modig når de klatrer høyt opp. Dette påvirker selvtilliten positivt.



## Trapp med økt tilgjengelighet

**Fysisk:** å klatre opp trappen med økt tilgjengelighet er for alle, og støtter krysskoordinering samt arm- og benmuskler. Små barn lærer å gå i trapper og vekslede føtter. **Sosioemosjonell:** plass for aktive pauser og voksne helpere. Et inkluderende område



## Sklie

**Fysisk:** å skli utvikler romlig bevissthet og følelse av balanse. Videre trenes kjernemuskulaturen når du sitter oppreist og glir ned. **Sosioemosjonell:** empati, tur-taking og risikotaking



## Sklistenger

**Fysisk:** koordinering støttes når man går ned, samt arm- og kjernemuskulatur. Landing styrker bentettheten, som blir bygget for livet i barndommen. **Sosioemosjonell:** turtaking og risikotaking.



## Sidebord

**Sosioemosjonell:** en fin møteplass og en romskaper. Deling og samarbeid fra begge sider skaper et sosialt scenario som støtter kommunikasjon og samarbeid

# Mega Deck leketårn ADA

NRO1025

**KOMPAN**  
Let's play



Alle organiske Robinia-produkter fra KOMPAN er laget av Robinia-trevirke fra bærekraftige europeiske kilder. På forespørsel kan den leveres som FSC® Certified (FSC® C004450).



Malingen som brukes til fargede komponenter er vannbasert miljøvennlig med utmerket UV-bestandighet. Malingen er i samsvar med EN 71 del 3.



Produktet / aktivitetene settes sammen fra fabrikken for å sikre at alle sikkerhetskrav blir vurdert.

Produktnummer NRO1025-1021

## Monteringsinformasjon

Maksimal fallhøyde	210 cm
Sikkerhetszone	47,0 m <sup>2</sup>
Total monterings tid	36,9
Utgraving	1,67 m <sup>3</sup>
Betong	0,17 m <sup>3</sup>
Forankringsdybde (standard)	100 cm
Forsendingsvekt	1.715 kg
Forankring	In-ground ✓

## Garanti

Robiniatre	15 år
Tau & nett	10 år
Garantert reservedeler	10 år
Komponenter i rustfritt stål	Livstids
Komponenter i rustfritt stål	Livstids



Skiene er støpt i PE med 33 % forbrukeravfall i forskjellige farger i ett stykke, med en veggtykkelse på minst 5 mm. PE er testet for UV-stabilitet og har svært god slagfasthet, og kan brukes innenfor et stort temperaturspenn.



Hardvaren er laget av rustfritt stål eller galvanisert stål for å sikre holdbare koblinger med høy korrosjonsmotstand.



Robinia-produktene er designet med et KOMPAN-fargekonsept med en rekke forskjellige standardfarger. Trevirket kan også leveres som ubehandlet eller brunmalt som opprettholder trefargen.



# Grønn data

NRO1025



## Krybbe til port A1-A3

Totalt CO <sub>2</sub> -utslipp	CO <sub>2</sub> -ekvivalent per kg	Resirkuler te materialer	
kg CO <sub>2</sub> -ekvivalent	kg CO <sub>2</sub> -ekvivalent/kg	%	
NRO1025-1021	525,09	0,37	4,64

Det overordnede rammeverket for disse faktorene er miljødeklarasjonen EPD (Environmental Product Declaration), som kvantifiserer «miljøinformasjon om produktets livssyklus og muliggjør sammenligninger mellom produkter som oppfyller samme funksjon» (ISO, 2006). Dette følger strukturen og anvender en livssyklusanalyse for hele produksjonsstadiet fra råvare til ferdig produksjon (A1-A3).

### Kompan A/S

C.F. Tietgens Boulevard 32C  
DK-5220 Odense SØ  
Denmark

Validation of CO<sub>2</sub> calculation method  
**BUREAU VERITAS**  
HSE Denmark A/S



### Verification of CO<sub>2</sub> calculation of: Nature play



Data version no. 2023-10-05

The CO<sub>2</sub> calculation and data are in compliance with the principles of a carbon footprint impact according to the GHG protocol (Greenhouse Gas Protocol), Scope 3, cradle to gate related to all individual components in the product category: "Nature play" represented by item no.: NRO409-0621.

(Scope 3 emissions include emission sources in the upstream and downstream value chain).

**Date: 30. October 2023 | Valid until: 30. October 2025**

Verified by:

Julie Marie Vejsgaard Larsen, LCA & EPD Consultant

Verification based on report: Validation of CO<sub>2</sub> calculation of 9 categories of Kompan product line, version 1.0, prepared by: Bureau Veritas HSE, Denmark: Julie M. V. Larsen.

**Publication date: 30. October 2023**

By Bureau Veritas HSE  
www.bureauveritas.dk  
+45 7731 1000



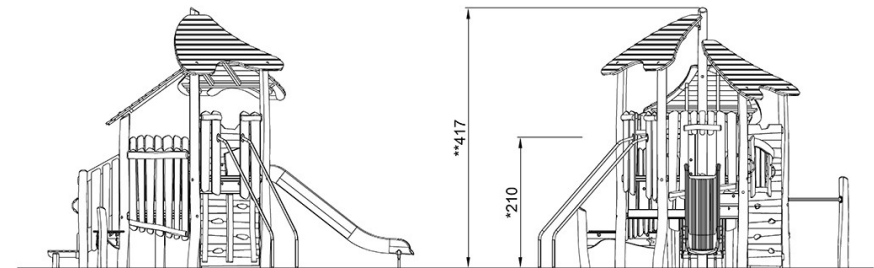
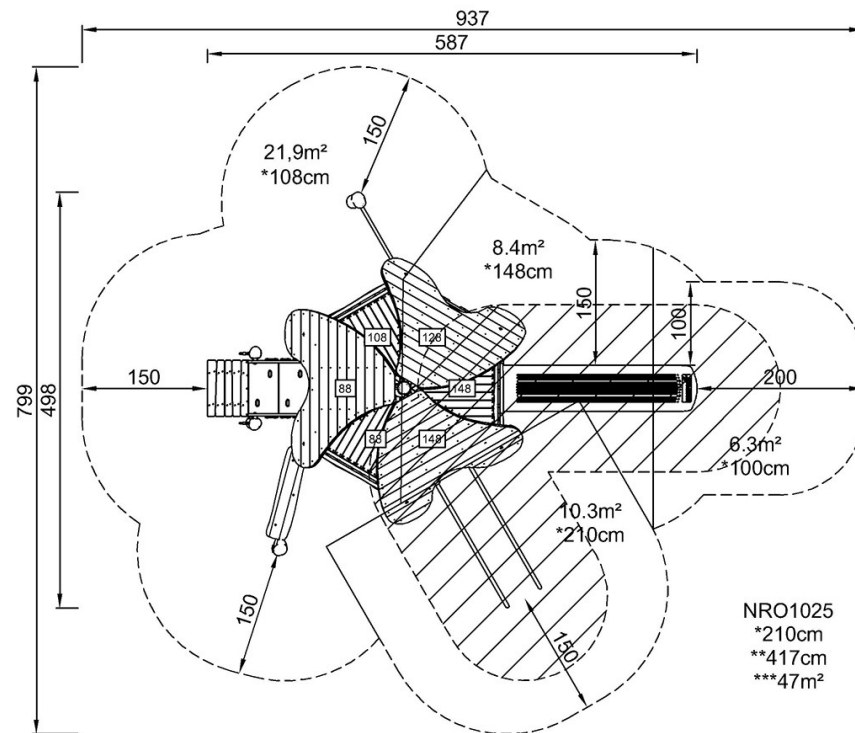


# Mega Deck leketårn ADA

NRO1025

\* Maks fallhøyde | \*\* Total høyde | \*\*\* Sikkerhetszone

\* Maks fallhøyde | \*\* Total høyde



[Klikk for å se TOP VIEW](#)

[Klikk for å se SIDE VIEW](#)