

Siirtokoroke

CRP201301

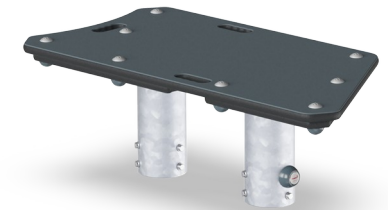
KOMPANI
Let's play



Tuotenumero CRP201301-0901

Tuotetiedot

Mitat PxLxK	418x350x28 cm
Ikäryhmä	2+
Leikkikapasiteetti	
Väri vaihtoehdot	●



Siirtoalusta helpottaa pääsyä nuorimmille tai pienimmille käyttäjille. Lisäksi koroke on hyvä tauko- tai tapaamispaikka leikkiville lapsille. Levähdyspisteiden ja korokkeiden lisääminen leikkipaikoille on usein se tekijä, jota tarvitaan kohtaamisten ja vuorovaikutuksen tukemiseksi. Koroke myös helpottaa käytettävyyttä nuorimmille. Lisäksi se luo kohtaamispaikan

hoitajille tai vanhemmille, jotka voivat seurata lasten leikkiä rennosti tai aktiivisesti.



Siirtokoroke

CRP201301



Alempi alusta

Fyysinen: kiipeäminen ja alas hyppääminen kehittää lihaksia ja motorisia taitoja, kuten koordinaatiota, joka on tärkeä taito turvallisesti maailmassa liikkumiseen. **Sosiaalis-emotionaalinen:** lapset voivat istua ja jutella yhdessä. Koroke auttaa lapsia, jotka tarvitsevat lisäkorkeutta, käyttämään hanaa ja vesikanavaa.



Siirtokoroke

CRP201301



Ylälevy on tehty Ekogrip®-paneelistä, jossa on 15 millimetrin paksuinen polyeteenipohja, jonka päällä on 3 millimetrin paksuinen pehmeä luistamaton kumipäällyste.



Alemman pohjalevyn materiaalina on 19 millimetrin paksuinen EcoCore™. EcoCore™ on erittäin kestävä ja ympäristöystävällinen materiaali, joka voidaan kierrättää käytön jälkeen ja jonka ydin on valmistettu +95-prosenttisesti kulutuksen jälkeisistä kierrätysmateriaaleista.



Teräspintojen sisäpuoli on kuumasinkitty ja ulkopuoli on lyijytöntä sinkkiä. Sinkitys takaa erinomaisen korroosionkestävyyden ulkoympäristössä ja vähentää huollon tarvetta.

Tuotenumero CRP201301-0901

Asennustiedot

Putoamiskorkeus enintään	28 cm
Turva-alue	11,9 m ²
Asennusaika	2,4
Kaivanto	0,05 m ³
Betonivalu	0,00 m ³
Perustuksen syvyys (vakio)	85 cm
Lähetysten paino	37 kg
Ankkurointivaihtoehdot	Pinta-as. ✓ Syväper. ✓

Takuutiedot

EcoCore HDPE	Elinikäinen
Sinkitty teräs	Elinikäinen
Takuuseen kuuluvat varaosat	10 vuotta

Kestävän kehityksen data

CRP201301



Tuotevaihe A1–A3	Hiilidioksi dipäästöt yhteensä	Hiilidioksi dipäästöt kiloa kohden	Kierrätys materiaalit
	kg CO ₂ e	kg CO ₂ e/kg	%
CRP201301-0901	71,62	2,46	46,17

Näihin tekijöihin sovellettavana yleiskehityksenä käytetään Environmental Product Declaration -ympäristötuoteselostetta (EPD), jossa määritetään "ympäristötiedot tuotteen elinkaaren ajalta ja joka mahdollistaa samaan tehtävään tarkoitettujen tuotteiden keskinäisen vertailun" (ISO, 2006). Tämä seuraa elinkaariarviointimenetelmän (Life Cycle Assessment, LCA) rakennetta ja soveltaa sitä koko tuotevaiheeseen raaka-aineen hankinnasta tuotteen valmistukseen (A1–A3).

KOMPAN
Let's play

Kompan A/S

C.F. Tietgens Boulevard 32C
DK-5220 Odense SØ
Denmark



Verification of CO₂ calculation of: Corocord



Data version no. 2023-10-05

The CO₂ calculation and data are in compliance with the principles of a carbon footprint impact according to the GHG protocol (Greenhouse Gas Protocol), Scope 3, cradle to gate related to all individual components in the product category: "Corocord" represented by item no.: COR314011-1101.

(Scope 3 emissions include emission sources in the upstream and downstream value chain).

Date: 30. October 2023 | Valid until: 30. October 2025

Verified by:

Julie Marie Vejsgaard Larsen, LCA & EPD Consultant

Verification based on report: Validation of CO₂ calculation of 9 categories of Kompan product line, version 1.0, prepared by: Bureau Veritas HSE, Denmark: Julie M. V. Larsen.

Publication date: 30. October 2023

By Bureau Veritas HSE
www.bureauveritas.dk
+45 7731 1000

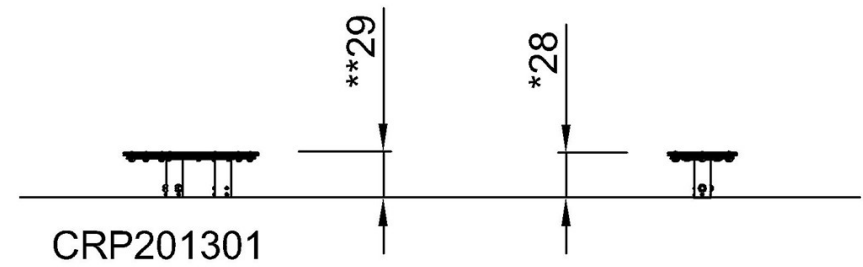
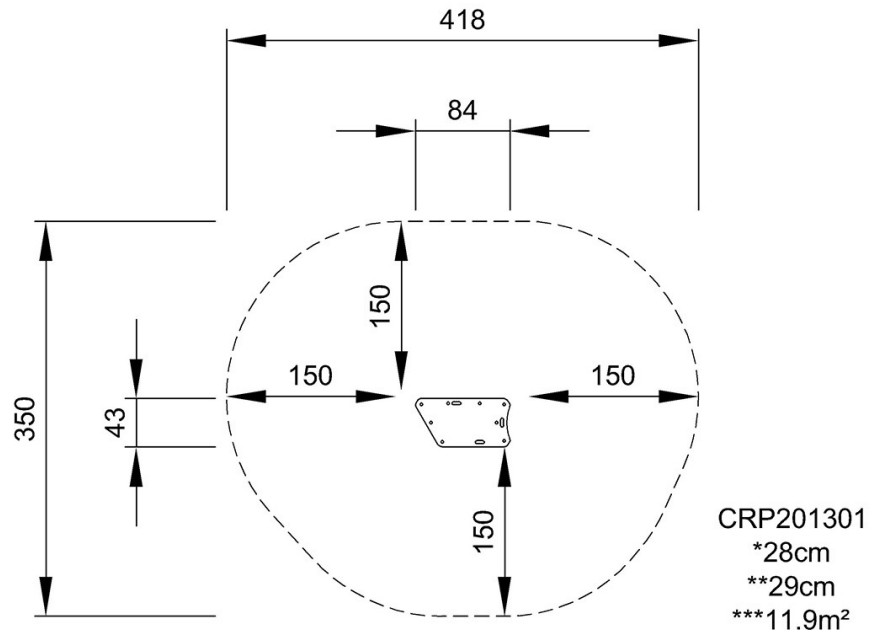


Siirtokoroke

CRP201301

Putoamiskorkeus enint. | Kokonaiskorkeus | Turva-alue

Putoamiskorkeus enint. | Kokonaiskorkeus



[Klikkaa nähdäksesi NÄKYMÄ YLHÄÄLTÄ](#)

[Klikkaa nähdäksesi NÄKYMÄ SIVULTA](#)