



Produktnummer M16501-01P	
<b>Allgemeine Produktinformation</b>	
Maße L x B x H	40x65x81 cm
Empfohlenes Alter	1+
Spielkapazität (Nutzer)	1
Farbauswahl	●



Schaukeln auf dem Gorilla ist eine äußerst attraktive Spielplatzaktivität, zu der Kinder immer wieder zurückkehren werden. Sie werden begeistert sein, dass der Gorilla auf ihre Bewegungen reagiert. Die beiden Seiten unterstützen die sitzende Position, und die Fuß- und Handgriffe bieten einen stabilen Punkt, von dem aus die Bewegungen

ausgeführt werden können. Das macht nicht nur Spaß, sondern ist auch gut für die körperliche und kognitive Entwicklung. Wenn Kinder beginnen, die Verbindungen zwischen ihrem Körper und ihren Bewegungen zu lernen, beginnen sie, kognitive Verbindungen zu einer Reihe von Körperbewegungen und -empfindungen herzustellen. Das Gorilla-Thema

regt die Fantasie des Kindes an und wird wunderbare körperliche und fantasievolle Spiele fördern.



# Gorilla

M165



## Thema

**Kognitiv:** Gibt ein Thema vor und unterstützt so das Rollenspiel, was die Sprache und Kommunikation trainiert.



## Wipffeder

**Physisch:** eine Reaktion auf Bewegungen trägt zum räumlichen Bewusstsein und Gleichgewichtssinn bei. Dies sind grundlegende motorische Fähigkeiten, die dem Kind helfen, still auf einem Stuhl zu sitzen, was einen guten Gleichgewichtssinn voraussetzt. **Kognitiv:** schult das Verständnis von Ursache und Wirkung: Wenn ich meinen Körper bewege, antwortet die Feder mit Bewegung.



## Handgriff

**Physisch:** Die vertikalen Griffe sorgen für einen festen Griff in verschiedenen Höhen, der für intensives Wippen notwendig ist. Dies trainiert die Hand- und Armmuskeln.



## Fußstütze

**Physisch:** die Möglichkeit die Füße abzustützen unterstützt intensives Wippen. Das Wippen stimuliert den Gleichgewichts- und Raumsinn, der grundlegend ist, um sich in der jeweiligen Umgebung zurechtzufinden.

# Gorilla

M165



Wände aus 19 mm EcoCore™. EcoCore™ ist ein äußerst langlebiges, ressourcenschonendes Material, das nicht nur nach Gebrauch recycelbar ist, sondern auch aus Material besteht, das zu +95 % aus recyceltem Post-Consumer-Material aus Lebensmittelverpackungsabfällen hergestellt wird.



KOMPAN Federn bestehen aus hochwertigem Federstahl nach EN 10270-1. Die Federn werden durch Phosphatierung gereinigt, bevor sie mit einer Epoxid-Grundierung und Polyester-Beschichtung überzogen werden. Die Federn werden mit speziellen Klemmschutz-Elementen angebracht, um für höchste Sicherheit und eine hohe Lebensdauer zu sorgen.



Die Federn werden mit speziellen Klemmschutz-Elementen angebracht, um für höchste Sicherheit und eine hohe Lebensdauer zu sorgen.



Der Handgriff besteht aus Polypropylen (PP), was für eine ausgezeichnete Verschleißfestigkeit und hohe Temperaturbeständigkeit sorgt.



Der Sitz besteht aus einer Ekogrip® Platte, die aus einer 15 mm dicken PE -Fläche und einer 3 mm dicken Gummibeschichtung gefertigt ist, welche für einen Anti-Rutsch-Effekt sorgt.

Produktnummer M16501-01P

### Montage-Information

Max. freie Fallhöhe	60 cm
Fläche des Fallraums	7,5 m <sup>2</sup>
Gesamt-Montagezeit	1,4
Erforderlicher Erdaushub (circa)	0,19 m <sup>3</sup>
Betonbedarf (circa)	0,00 m <sup>3</sup>
Fundamenttiefe (Standard)	45 cm
Versandgewicht	41 kg
Verankerungsoptionen	TV ✓ OFM ✓

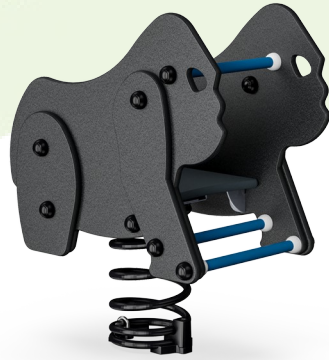
### Garantie-Information

EcoCore HDPE	Lebenslang
Verzinkter Stahl	Lebenslang
Ersatzteilgarantie	10 Jahre
Federn	5 Jahre



# Umweltdaten

M165



Von der Wiege bis zum Werkstor („cradle to gate“) (A1–A3)

CO<sub>2</sub>-Emissionen gesamt

CO<sub>2</sub>e pro kg

Recycelte Materialien

kg CO<sub>2</sub>e

kg CO<sub>2</sub>e pro kg

%

M16501-01P

78,18

2,12

57,16

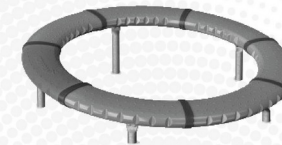
Den allgemeinen Rahmen für diese Faktoren bilden die Umweltproduktdeklarationen (EPDs). Mithilfe dieser Grundregeln können die Umweltinformationen über den Lebenszyklus eines Produkts hinweg quantifiziert und Vergleiche zwischen Produkten, die dieselbe Funktion erfüllen, angestellt werden (vgl. ISO, 2006). Diese Struktur wird hier befolgt. Der Ansatz zur Lebenszyklusbewertung wird dabei auf die gesamte Herstellungsphase – vom Rohstoff bis zur Herstellung (A1–A3) – angewendet.

## Kompan A/S

C.F. Tietgens Boulevard 32C  
DK-5220 Odense SØ  
Denmark



## Verification of CO<sub>2</sub> calculation of: Freestanding play equipment



Data version no. 2023-10-05

The CO<sub>2</sub> calculation and data are in compliance with the principles of a carbon footprint impact according to the GHG protocol (Greenhouse Gas Protocol), Scope 3, cradle to gate related to all individual components in the product category: "Freestanding play equipment" represented by item no.: GXY916012-3417.

(Scope 3 emissions include emission sources in the upstream and downstream value chain).

Date: 30. October 2023 | Valid until: 30. October 2025

Verified by:

Julie Marie Vejsgaard Larsen, LCA & EPD Consultant

Verification based on report: Validation of CO<sub>2</sub> calculation of 9 categories of Kompan product line, version 1.0, prepared by: Bureau Veritas HSE, Denmark: Julie M. V. Larsen.

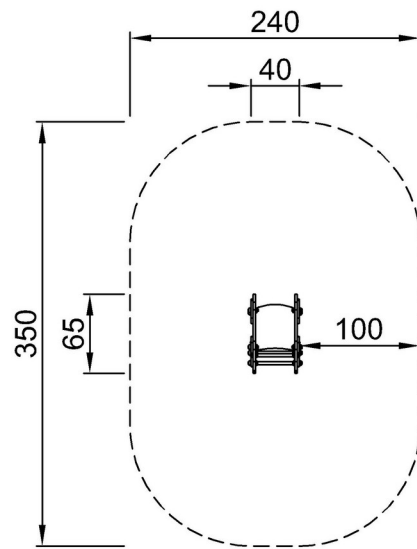
Publication date: 30. October 2023

By Bureau Veritas HSE  
www.bureauveritas.dk  
+45 7731 1000

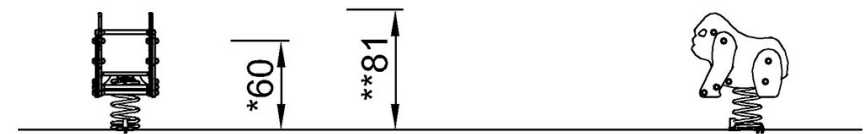


\* Max freie Fallhöhe | \*\* Gesamthöhe | \*\*\* Fläche des Fallraums

\* Max freie Fallhöhe | \*\* Gesamthöhe



M16501P  
\*60cm  
\*\*81cm  
\*\*\*7.5m<sup>2</sup>



M16501P

[Klicken Sie hier, um die DRAUFSICHT anzuzeigen](#)

[Klicken Sie hier, um die SEITENANSICHT anzuzeigen](#)