

Step, 20 cm

FAZ30100

KOMPAN
Let's play



Varenr. FAZ30100-0900

Generel produktinformation

Dimensioner LxBxH	61x41x20 cm
Alder	13+
Antal brugere	1
Farvemuligheder	



Se mere i KOMPAN Fitness app



Step er et af de mest simple og alsidige træningsredskaber overhovedet. Mængden af øvelser der kan laves på dette redskab er lang, lige fra step ups til plyometriske hop. Regelmæssig træning vil give både øget cardio samt muskulær udholdende. Ved at inddrage både over- og underkropsbevægelser vil brugeren kunne forbedre sin balance og

adræthed. Endeligt vil de konstante step ups øge styrken i benene.

Step, 20 cm

FAZ30100



Støtterammen er Ø48,3 x 4 mm carbonstål med en varmgalvaniseret overflade i henhold til ISO1461 og en pulverbelægningskorrosionsklasse C3 i henhold til ISO12944-2. Blyindhold på overflader er under 90 ppm.



Overfladen er fremstillet af genanvendt SBR (Styrene Butadiene Monomer, syntetisk gummi) for optimalt greb under hoppe og steppen i step off øvelser under alle vejrforhold.



En 5 mm varmgalvaniseret kulstofstålplade er formet inde i SBR for at give optimal stabilitet og optimere monteringen af trinnet til rammen.

Varenr. FAZ30100-0900

Installationsinformation

Maks. faldhøjde	20 cm
Faldområde	10,4 m ²
Installationstid (timer)	1,7
Udgravningsmængde	0,13 m ³
Betonmængde	0,07 m ³
Forankringsdybde	90 cm
Fragtvægt	72 kg
Forankringsmuligheder	I jorden ✓ Overflade ✓

Garanti

Ramme	10 år
SBR gummi	2 år
Garanterede reservedele	10 år



Alle KOMPANs fitnessprodukter er i overensstemmelse med ASTM F3101 & EN16630 Udendørs Fitnessstandarder. Belastningstest udføres som en statisk test ved at tilføje dynamiske faktorer såvel som sikkerhedsfaktorer til den specificerede belastning på 78 kg pr. bruger. Et produkt beregnet til én bruger læsses med 420 kg.



Bæredygtighedsdata

FAZ30100



Vugge-til-port A1-A3	Total CO ₂ udledning	CO ₂ e/kg	Gen-anvendte materialer
	kg CO ₂ e	kg CO ₂ e/kg	%
FAZ30100-0900	70,67	1,77	66,55

Den overordnede ramme for disse faktorer er Environmental Product Declaration (EPD), som kvantificerer "miljøoplysninger om et produkts livscyklus og muliggør sammenligninger mellem produkter, der opfylder samme funktion" (ISO, 2006). Dette følger strukturen og anvender en livscyklusvurderingstilgang til hele produktfasen fra råvarer til fremstilling (A1-A3))

Kompan A/S
C.F. Tietgens Boulevard 32C
DK-5220 Odense SØ
Denmark



Verification of CO₂ calculation of: Fitness



Data version no. 2023-10-05

The CO₂ calculation and data are in compliance with the principles of a carbon footprint impact according to the GHG protocol (Greenhouse Gas Protocol), Scope 3, cradle to gate related to all individual components in the product category: "Fitness" represented by item no.: FAZ10100-0900.

(Scope 3 emissions include emission sources in the upstream and downstream value chain).

Date: 30. October 2023 | Valid until: 30. October 2025

Verified by:

Julie Marie Vejsgaard Larsen, LCA & EPD Consultant

Verification based on report: Validation of CO₂ calculation of 9 categories of Kompan product line, version 1.0, prepared by: Bureau Veritas HSE, Denmark: Julie M. V. Larsen.

Publication date: 30. October 2023

By Bureau Veritas HSE
www.bureauveritas.dk
+45 7731 1000

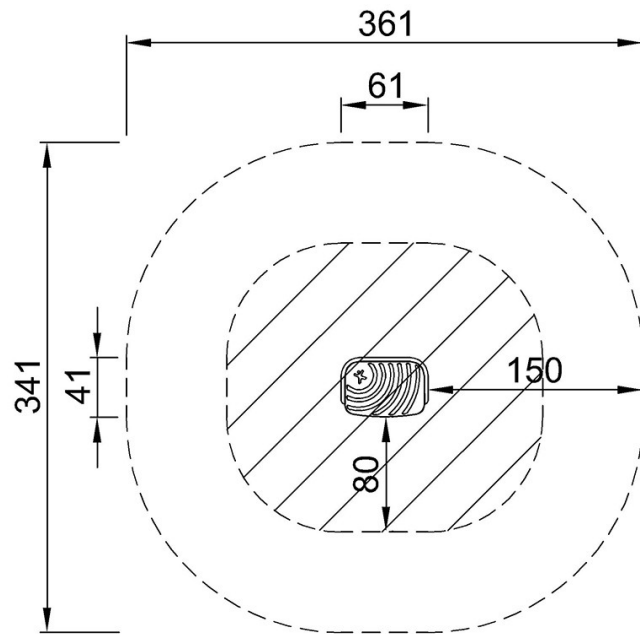


Step, 20 cm

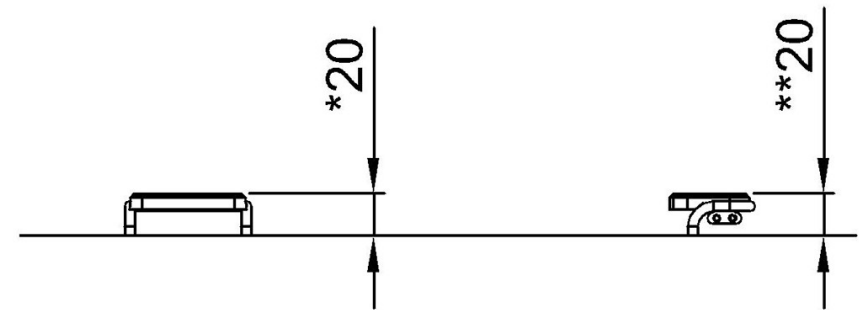
FAZ30100

* Maks. faldhøjde | ** Samlet højde | *** Faldområde

* Maks. faldhøjde | ** Samlet højde



FAZ30100
*20cm
**20cm
***10.4m²



FAZ30100

[Klik for at se FRA OVEN](#)

[Klik for at se FRA SIDEN](#)