

Yllätyskori

FRE3024

KOMPANI
Let's play



Tuotenumero FRE3024-3717

Tuotetiedot

Mitat PxLxK	102x102x305 cm
Ikäryhmä	3+
Leikkikapasiteetti	-
Väri vaihtoehdot	●



Pallopelit ovat arvaamattomia. Lapset pitävät siitä paljon. Et voi koskaan tietää, tuletko voittamaan vai häviämään. Korotettu suppilo, josta koripallo voi tulla ulos kolmea eri putkea pitkin, on suosittu pallopeti, jota voi pelata kahdestaan tai monen osallistujan kanssa. Lisäksi se harjoittaa kykyä nostaa ja heittää pallo ylös suppiloon.



Yllätyskori

FRE3024



Teräspintojen sisäpuoli on kuumasinkitty ja ulkopuoli on lyijytöntä sinkkiä. Sinkitys takaa erinomaisen korroosionkestävyyden ulkoympäristössä ja vähentää huollon tarvetta.

Tuotenumero FRE3024-3717

Asennustiedot

Putoamiskorkeus enintään	0 cm
Turva-alue	12,7 m ²
Asennusaika	1,0
Kaivanto	0,23 m ³
Betonivalu	0,13 m ³
Perustuksen syvyys (vakio)	91 cm
Lähetysten paino	59 kg
Ankkurointivaihtoehdot	Syväper. ✓

Takuutiedot

HDG-tolppa	Elinikäinen
Kiinteät muoviosat	10 vuotta
Takuuseen kuuluvat varaosat	10 vuotta



Kestävän kehityksen data

FRE3024



Tuotevaihe A1–A3	Hiilidioksi dipäästöt yhteensä	Hiilidioksi dipäästöt kiloa kohden	Kierrätys materiaalit
	kg CO ₂ e	kg CO ₂ e/kg	%
FRE3024-3717	129,90	2,29	28,61

Näihin tekijöihin sovellettavana yleiskehityksenä käytetään Environmental Product Declaration -ympäristötuoteselostetta (EPD), jossa määritetään "ympäristötiedot tuotteen elinkaaren ajalta ja joka mahdollistaa samaan tehtävään tarkoitettujen tuotteiden keskinäisen vertailun" (ISO, 2006). Tämä seuraa elinkaariarviointimenetelmän (Life Cycle Assessment, LCA) rakennetta ja soveltaa sitä koko tuotevaiheeseen raaka-aineen hankinnasta tuotteen valmistukseen (A1–A3).

Kompan A/S

C.F. Tietgens Boulevard 32C
DK-5220 Odense SØ
Denmark

Validation of CO₂
calculation method
BUREAU VERITAS
HSE Denmark A/S



Verification of CO₂ calculation of: Sport



Data version no. 2023-10-05

The CO₂ calculation and data are in compliance with the principles of a carbon footprint impact according to the GHG protocol (Greenhouse Gas Protocol), Scope 3, cradle to gate related to all individual components in the product category: "Sport" represented by item no.: FRE600202-0901.

(Scope 3 emissions include emission sources in the upstream and downstream value chain).

Date: 30. October 2023 | Valid until: 30. October 2025

Verified by:

Julie Marie Vejsgaard Larsen, LCA & EPD Consultant

Verification based on report: Validation of CO₂ calculation of 9 categories of Kompan product line, version 1.0, prepared by: Bureau Veritas HSE, Denmark: Julie M. V. Larsen.

Publication date: 30. October 2023

By Bureau Veritas HSE
www.bureauveritas.dk
+45 7731 1000

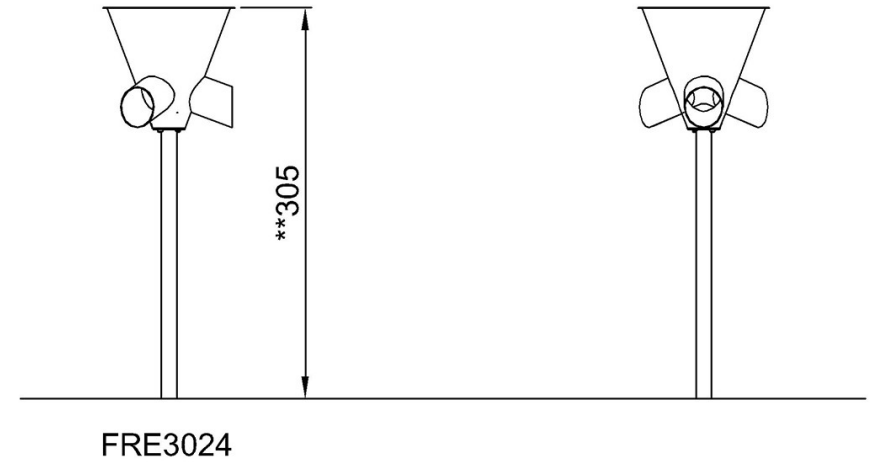
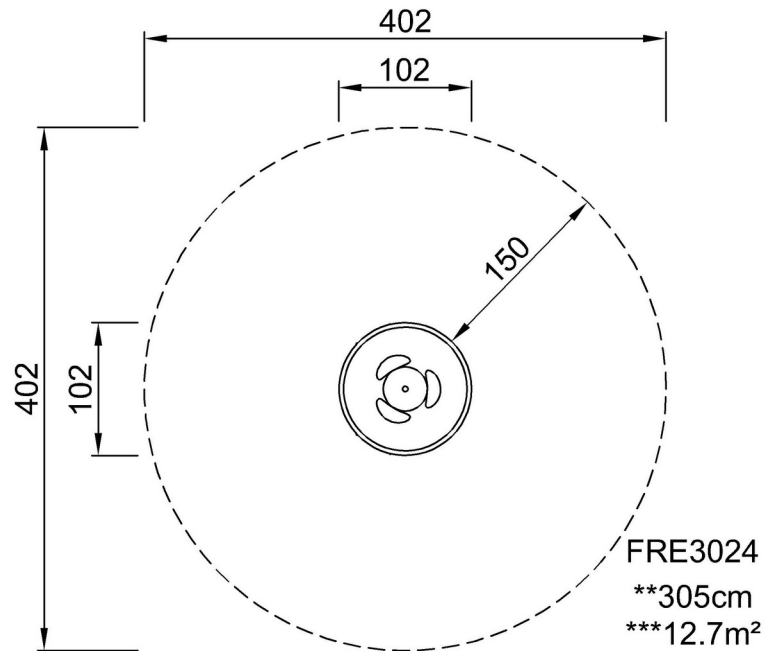


Yllätyskori

FRE3024

Putoamiskorkeus enint. | Kokonaiskorkeus | Turva-alue

Putoamiskorkeus enint. | Kokonaiskorkeus



[Klikkaa nähdäksesi NÄKYMÄ YLHÄÄLTÄ](#)

[Klikkaa nähdäksesi NÄKYMÄ SIVULTA](#)