

Galaxy - Rocket Roller™

GXY970

KOMPAN
Let's play



Door zijn intrigerende vorm is de Rocket Roller een echte speelmagneet. Kinderen krijgen geen genoeg van het snelle draaien en samenspelen. De vorm van het toestel en de mogelijkheid om tegen de stangen de duwen of eraan te trekken, stimuleert samenwerking. Kinderen genieten van de actieve speelactiviteiten en trainen spelenderwijs belangrijke vaardigheden zoals empathie,

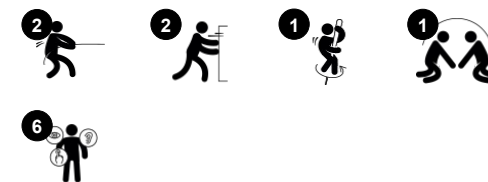
samenwerken en om te beurt gaan. Door de hellende positie van het speeltoestel kunnen kinderen de draaisnelheid aanpassen door middel van trekken en duwen. Dit vereist proprioceptie en ruimtesbesef. Daarnaast dragen de speelactiviteiten bij aan de ontwikkeling van spierkracht want kinderen houden zich stevig vast wanneer ze razendsnel ronddraaien. Zittend of staand ronddraaien,

traint hun evenwichtsgevoel. Deze vaardigheid is essentieel voor de ontwikkeling van alle andere motorische vaardigheden. Een goed evenwichtsgevoel is belangrijk voor een soepele en zelfverzekerde motoriek, en legt de basis voor de ontwikkeling van andere vaardigheden. Bijvoorbeeld concentratievermogen en goed stil kunnen zitten.

Item nummer GXY970032-3717

Algemene Product Informatie

Afmetingen LxBxH	88x71x248 cm
Leeftijdsgroep	6+
Speelcapaciteit	2
Kleuropties	



Galaxy - Rocket Roller™

GXY970



De stalen oppervlakken zijn van binnen en buiten thermisch verzinkt met loodvrij zink. Het verzinken heeft een uitstekende corrosiebestendigheid in de buitenlucht en vereist weinig onderhoud.



Zwaar uitgevoerd lagersysteem met enkele rij diepgroefkogellagers met rubberen afdichtingen. De volledig gesloten lagerconstructie hoeft nooit gesmeerd te worden en is daarmee onderhoudsvrij.



De bovenplaat is gemaakt van Ekogrip® paneel dat bestaat uit een 15 mm dikke PE-basis met een 3 mm dikke bovenlaag van zacht rubber met een antislip-effect.



Panelen van 19 mm EcoCore™. EcoCore™ is een uiterst duurzaam, milieuvriendelijk materiaal. Het is recyclebaar na gebruik en is gemaakt van +95% gerecycled post-consumer materiaal van voedselverpakkingsafval.



De Rocket Roller is beschikbaar in drie verschillende iconische kleurconcepten. Het is ook mogelijk de Rocket Roller geheel naar eigen wens te personaliseren, want zowel de platen als het frame zijn beschikbaar in diverse Kompan-kleuren.

Item nummer GXY970032-3717

Installatie informatie

Max. valhoogte	100 cm
Veiligheidszone	22,9 m ²
Totale installatietijd	3,1
Graafwerk (vol.)	1,00 m ³
Benodigd beton	0,70 m ³
Verankeringsdiepte	100 cm
Verzendingsgewicht	121 kg
Verankeringsopties	In-ground ✓

Garantie informatie

Lager	5 jaar
EcoCore HDPE	Levenslang
Gegalvaniseerd staal	Levenslang
Gegarandeerde reserveonderdelen	10 jaar



Sustainability Data

GXY970



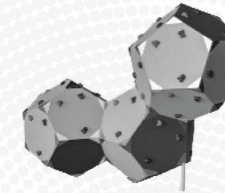
Cradle to Gate A1-A3	Total CO ₂ emission	CO ₂ e/kg	Recycled materials
	kg CO ₂ e	kg CO ₂ e/kg	%
GXY970032-3717	316,71	3,40	20,31

The overall framework applied for these factors is the Environmental Product Declaration (EPD), which quantifies "environmental information on the life cycle of a product and enable comparisons between products fulfilling the same function" (ISO, 2006). This follows the structure and applies a Life-Cycle Assessment approach to the entire Product stage from raw material through manufacturing (A1-A3))

Kompan A/S
C.F. Tietgens Boulevard 32C
DK-5220 Odense SØ
Denmark



Verification of CO₂ calculation of: Challengers & Climbers



Data version no. 2023-10-05

The CO₂ calculation and data are in compliance with the principles of a carbon footprint impact according to the GHG protocol (Greenhouse Gas Protocol), Scope 3, cradle to gate related to all individual components in the product category: "Challengers & Climbers" represented by item no.: BLX410301-3717.

(Scope 3 emissions include emission sources in the upstream and downstream value chain).

Date: 30. October 2023 | Valid until: 30. October 2025

Verified by:

Julie Marie Vejsgaard Larsen, LCA & EPD Consultant

Verification based on report: Validation of CO₂ calculation of 9 categories of Kompan product line, version 1.0, prepared by: Bureau Veritas HSE, Denmark: Julie M. V. Larsen.

Publication date: 30. October 2023

By Bureau Veritas HSE
www.bureauveritas.dk
+45 7731 1000

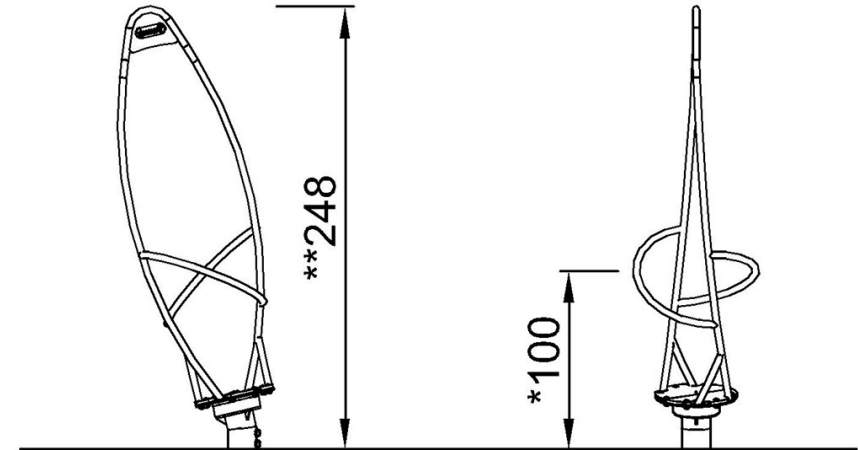
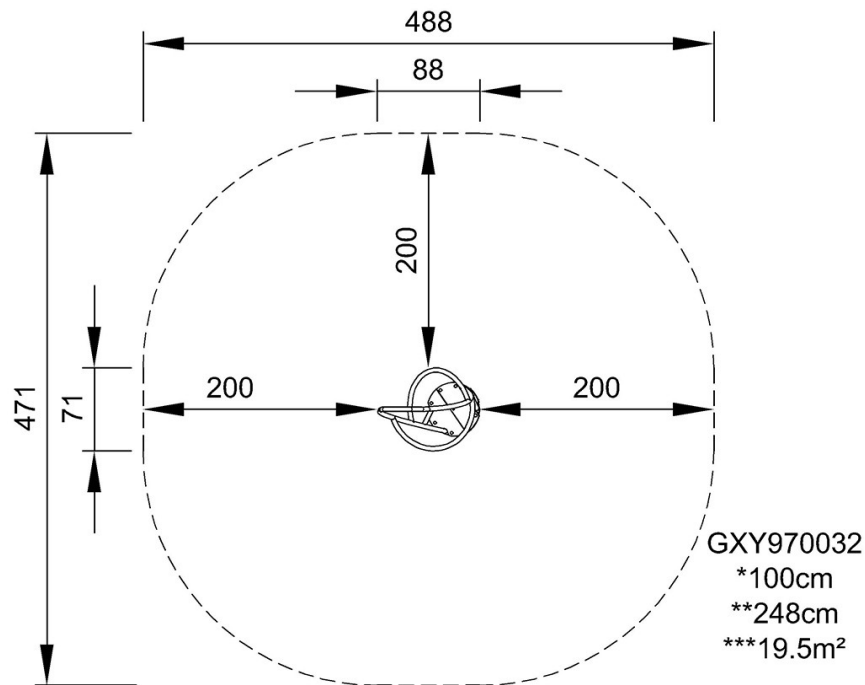


Galaxy - Rocket Roller™

GXY970

Max. valhoogte | Totale Hoogte | Veiligheidszone

Max. valhoogte | Totale Hoogte



[Bekijk BOVENAANZICHT](#)

[Bekijk ZIJAAANZICHT](#)