

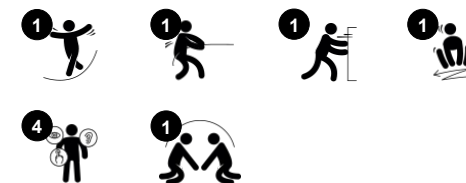
Rock-It

GXY934

KOMPAN
Let's play



Produktnummer GXY934000-3717	
Produktinformasjon	
Mål LxBxH	122x96x120 cm
Aldersgruppe	6+
Antall brukere	8
Fargevalg	



Rock-it er en fantastisk, samarbeidsvillig lekemotivator for større barn. Den har plass til flere brukere som kan leke samtidig, og vil bli brukt gjentatte ganger av tenåringer og eldre barn. Dens stilige og enkle design betyr at brukerne må samarbeide og ha øyekontakt eller til og med fysisk kontakt for å få plattformen til å gynge. Det effektive

håndgrepet på toppen av midtstrålen gir et fast grep som oppmuntrer barn til å bruke overkroppsmuskulaturen, som ofte er underutnyttet hos eldre barn som sitter mye stille. I tillegg blir ben- og kjernemuskulaturen testet ved å trekke og skyve for å få Rock-it til å gynge. Tweens og tenåringer elsker vennlig sammenligning og konkurranse på Rock-it,

som stimulerer forhandlinger og teamarbeid og evnen til å håndtere både tap og seier.



Rock-It

GXY934



Håndtak

Fysisk: muligheten for å holde på flere områder av håndtaket sikrer et godt grep, nødvendig for å snurre med mer fart. Dette trener hånd- og armmusklene.



Vippe sammen

Sosioemosjonell: muligheten for å vippe sammen trener både samarbeidsevne og det å vise hensyn.



Plattform

Sosioemosjonell: viktige livsferdigheter som mot, selvtillit, omtanke og turtaking styrkes.

Rock-It

GXY934



Ståloverflatene til GALAXY er varmgalvanisert med blyfri sink. Galvaniseringen har utmerket korrosjonsmotstand i tøffe miljøer og krever lite vedlikehold.



Det øvre runde håndtakene er laget med en galvanisert stålinsats og dekket med myk PUR-gummi med lunder som sikrer godt grep mens du vipper.



Dekket er laget av høytrykkslaminat HPL med en tykkelse på 17,8 mm og overflatekonstruksjon med antiskli i henhold til EN 438-6. KOMPAN HPL har høy slitestyrke for å sikre lang levetid, uansett klima.

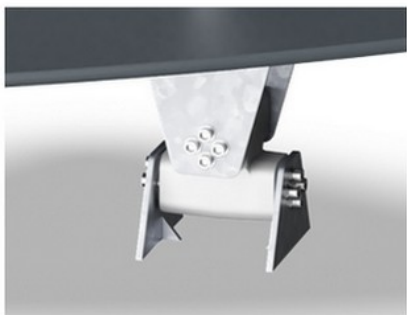
Produktnummer GXY934000-3717

Monteringsinformasjon

Maksimal fallhøyde	60 cm
Sikkerhetszone	13,0 m ²
Total monterings tid	2,1
Utgraving	0,38 m ³
Betong	0,30 m ³
Forankringsdybde (standard)	90 cm
Forsendingsvekt	122 kg
Forankring	In-ground ✓ Surface ✓

Garanti

Galvanisert stål	Livstids
PUR komponenter	10 år
Garantert reservedeler	10 år



Vippebevegelsen over to akser produseres av en kraftig ROSTA torsjonsfjær. De to ROSTA-elementene fungerer støyfritt og er vedlikeholdsfrie.



Galaxy-produkter er tilgjengelige i forskjellige fargekombinasjoner med enten varmgalvanisert overflatebehandling eller valgfri pulverlakkert toppfinish av utvalgte komponenter. Fargene på aktivitetene blir justert for å støtte den individuelle fargekombinasjonen.



Grønn data

GXY934



Krybbe til port A1-A3

Totalt CO ₂ -utslipp	CO ₂ -ekvivalent per kg	Resirkuler te materialer	
kg CO ₂ -ekvivalent	kg CO ₂ -ekvivalent/kg	%	
GXY934000-3717	214,91	2,66	23,12

Det overordnede rammeverket for disse faktorene er miljødeklarasjonen EPD (Environmental Product Declaration), som kvantifiserer «miljøinformasjon om produktets livssyklus og muliggjør sammenligninger mellom produkter som oppfyller samme funksjon» (ISO, 2006). Dette følger strukturen og anvender en livssyklusanalyse for hele produksjonsstadiet fra råvare til ferdig produksjon (A1-A3).

Kompan A/S

C.F. Tietgens Boulevard 32C
DK-5220 Odense SØ
Denmark



Verification of CO₂ calculation of: Freestanding play equipment



Data version no. 2023-10-05

The CO₂ calculation and data are in compliance with the principles of a carbon footprint impact according to the GHG protocol (Greenhouse Gas Protocol), Scope 3, cradle to gate related to all individual components in the product category: "Freestanding play equipment" represented by item no.: GXY916012-3417.

(Scope 3 emissions include emission sources in the upstream and downstream value chain).

Date: 30. October 2023 | Valid until: 30. October 2025

Verified by:

Julie Marie Vejsgaard Larsen, LCA & EPD Consultant

Verification based on report: Validation of CO₂ calculation of 9 categories of Kompan product line, version 1.0, prepared by: Bureau Veritas HSE, Denmark: Julie M. V. Larsen.

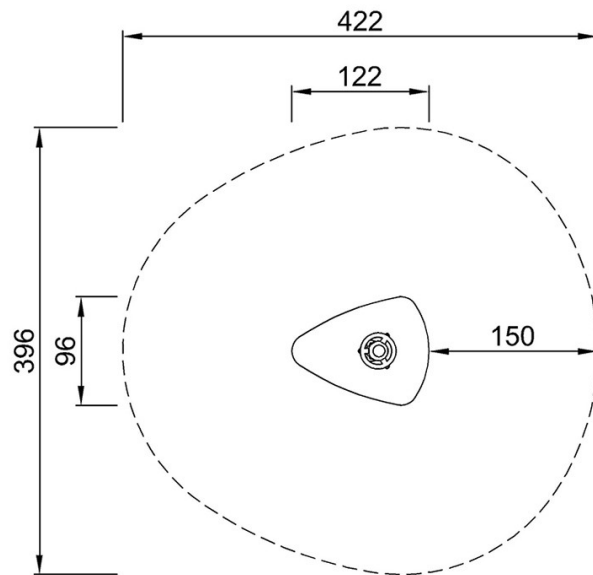
Publication date: 30. October 2023

By Bureau Veritas HSE
www.bureauveritas.dk
+45 7731 1000

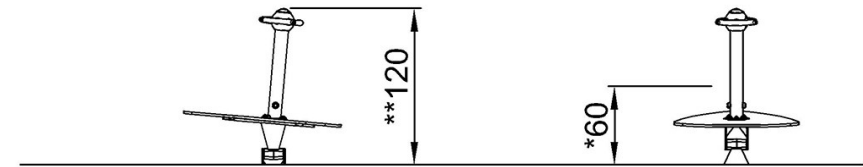


* Maks fallhøyde | ** Total høyde | *** Sikkerhetszone

* Maks fallhøyde | ** Total høyde



GXY934000
*60cm
**120cm
***13m²



GXY934000

[Klikk for å se TOP VIEW](#)

[Klikk for å se SIDE VIEW](#)