

Mega Deck with Banister Bars

NRO1025

KOMPAN
Let's play



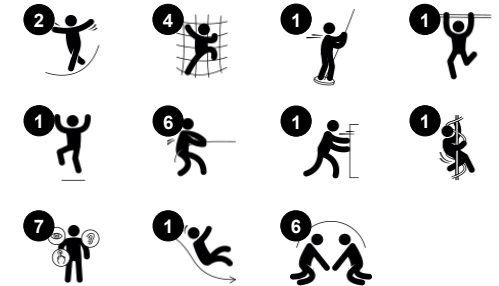
The Mega Deck with Banister Bars 有一系列有趣的游戏挑战，可以激发所有儿童反复参与玩耍。无障碍楼梯通向一个较低的滑梯，为使用辅助设备的儿童提供了一个实用的环形通道。游戏桌为地面增添了一个目的地和社交场所。攀爬塔的方式有多种：通过楼梯、带窗户的垂直攀爬墙或网。攀爬可以训练主要肌肉群和交叉协调能力。这再次刺激了阅读所需的跨模态感知。对于胆大的儿

童来说，扶手栏杆为他们提供了一条快速通往地面的道路。滑梯则是更稳妥的选择。两者都能训练空间意识。

产品编号 NRO1025-1021

产品信息概览

长宽高尺寸	587x498x417 cm
适用年龄段	4+
容纳人数	16
颜色选择	



Mega Deck with Banister Bars

NRO1025

KOMPAN
Let's play



Climbing wall

身体素质：训练交叉协调能力以及腿部、手臂和手部力量。爬过洞口可训练本体感觉。**社交情感：**孩子们在攀登高处时会充满勇气，鼓励自信心。



轻松入口

身体素质：攀爬无障碍楼梯适合所有人，有助于锻炼交叉协调能力、手臂和腿部肌肉。对于年幼的孩子来说，走楼梯和双脚交替训练可以培养协调能力。**社交情感：**这是一个包容的空间，为活动休息的孩子们和看护人提供休息区域。



滑梯

身体素质：玩滑梯可以培养空间感和平衡感。此外，在直立向下坐时，核心肌肉也能得到锻炼。**社交情感：**轮流玩耍时可激发同理心。



Banister bars

身体素质：跳下来时，身体的协调性、手臂和核心肌肉都会得到发展。落地运动可增强骨密度，为童年生活做好准备。**社交情感：**训练轮流意识和风险意识。



侧边台板

社交情感：良好的聚会场所和空间。为双方的分享与合作创造了一个交流与合作的社交平台。

Mega Deck with Banister Bars

NRO1025



KOMPAN 的所有有机刺槐产品均由 刺槐木材制成，来自欧洲的可持续环保木材。可根据要求提供 FSC® Certified (FSC® C004450)



用于彩色组分的涂料是水基环保型涂料，具有出色的抗紫外线性能。涂料符合 EN 71 第 3 部分的规定。



产品 / 活动出厂时已预先组装，以确保考虑到所有安全要求。

产品编号 NRO1025-1021

安装信息

最大跌落高度	210 cm
安全面积	47.0 m ²
安装总时长	36.9
开挖量	1.67 m ³
混凝土使用量	0.17 m ³
标准入地深度	100 cm
运输重量	1,715 kg
固定选项	入地 ✓

质保信息

Robinia 木材	15 年
绳网	10 年
承保零部件	10 年
不锈钢零件	终身质保
不锈钢零件	终身质保



滑梯是用聚乙烯模制而成。聚乙烯具有优异的抗冲击强度可在大的温度范围内使用。



硬件由不锈钢或镀锌钢制成，以确保具有高耐腐蚀性的耐用连接。



Robinia 产品采用 KOMPAN 颜色概念设计，具有多种不同的标准颜色。木材可以不经处理或涂有保持木质颜色的棕漆。



Sustainability Data

NRO1025



从原材料到成品

CO₂ 排放总量

CO₂ 排放量 / 千克

回收的原料

kg CO₂e

kg CO₂e/kg

%

NRO1025-1021

525.09

0.37

4.64

这些因素采用的总体框架为环保产品声明 (EPD), 该声明可量化“产品生命周期的环保信息, 并对相同功能的产品进行对比” (ISO, 2006)。在遵循该框架的同时, 对从原材料到制造的整个产品阶段 (A1-A3) 应用生命周期评估法。

Kompan A/S

C.F. Tietgens Boulevard 32C
DK-5220 Odense SØ
Denmark

Validation of CO₂ calculation method
BUREAU VERITAS
HSE Denmark A/S



Verification of CO₂ calculation of: Nature play



Data version no. 2023-10-05

The CO₂ calculation and data are in compliance with the principles of a carbon footprint impact according to the GHG protocol (Greenhouse Gas Protocol), Scope 3, cradle to gate related to all individual components in the product category: "Nature play" represented by item no.: NRO409-0621.

(Scope 3 emissions include emission sources in the upstream and downstream value chain).

Date: 30. October 2023 | Valid until: 30. October 2025

Verified by:

Julie Marie Vejsgaard Larsen, LCA & EPD Consultant

Verification based on report: Validation of CO₂ calculation of 9 categories of Kompan product line, version 1.0, prepared by: Bureau Veritas HSE, Denmark: Julie M. V. Larsen.

Publication date: 30. October 2023

By Bureau Veritas HSE
www.bureauveritas.dk
+45 7731 1000

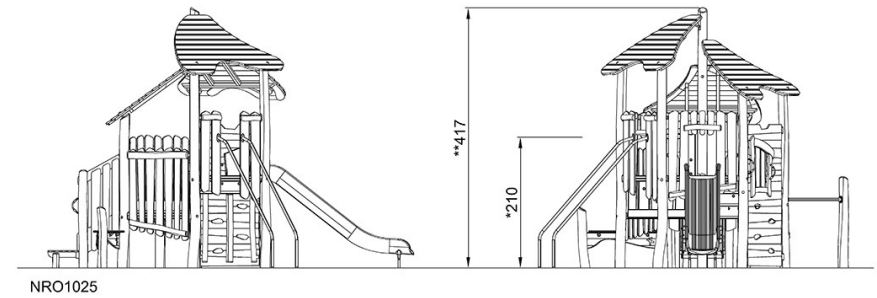
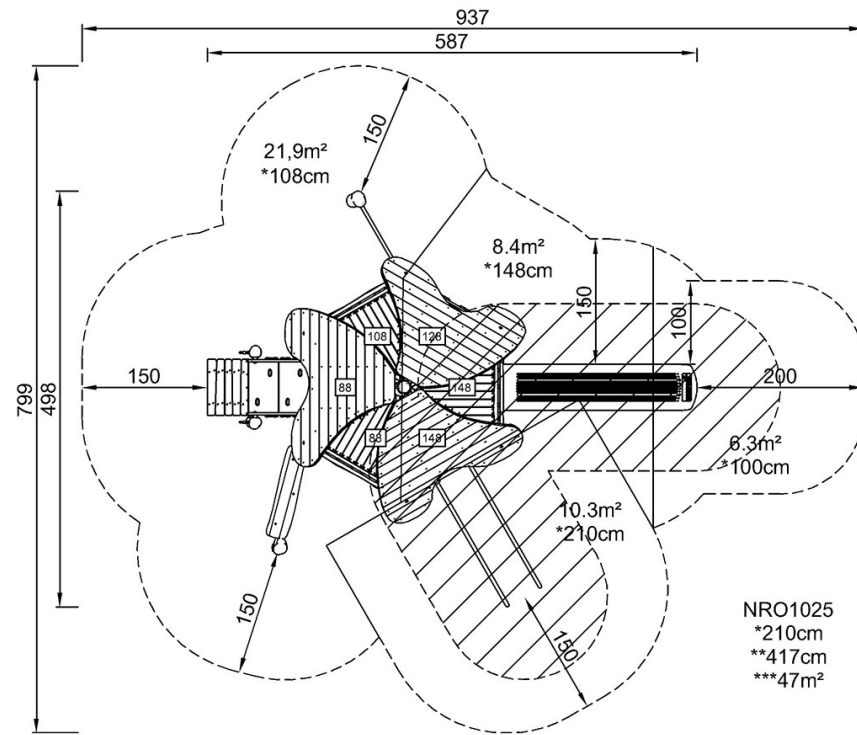


Mega Deck with Banister Bars

NRO1025

最大跌落高度 | 总高度 | 安全区域

最大跌落高度 | 总高度



[点击查看俯视图](#)

[点击查看侧面图](#)