

Leketårn med sklie

NRO1011

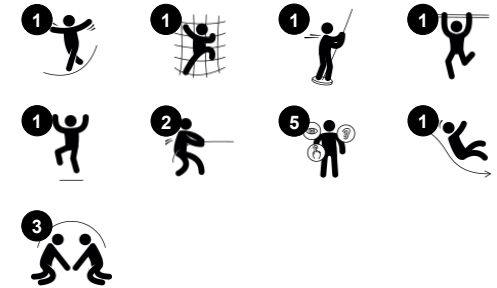
KOMPANI
Let's play



Produktnummer NRO1011-1021

Produktinformasjon

Mål LxBxH	279x407x415 cm
Aldersgruppe	4+
Antall brukere	5
Fargevalg	



Imponerende mengder lek på lite plass: Robinia Leketårn med sklie inspirerer små barn til å leke aktivt igjen og igjen. Den skrå klatretilgangen gir en aldersmessig utfordring som styrker muskler og bidrar til å utvikle kryss-koordinering. Dette forbedrer den kryssmodale oppfatningen som igjen er grunnleggende for eksempel for

leseferdigheter. Denne strykturen består av mange spenningslementer: Den høye plattformen, en flott sklie eller den ellersville brannmannsstangen som fører til bakkenivå. Det å skli er utrolig spennende. Det bygger også kroppsholdning og balanse, som er grunnleggende for andre fysiske ferdigheter. Brannmannsstangen stimulerer risikotaking og

trener overkroppsmuskulatur når barna holder seg fast og suser ned til bakken. Sklien og brannmannsstangen bygger i tillegg ferdigheter som turtaking og forhandling. På bakkenivå inviterer et hyggelig rom med lekebord til møter og samtaler. Dette er en stor ressurs som forbedrer antall lekende barn og gir muligheten til å sosialisere og bygge vennskap.



Leketårn med sklie

NRO1011



Disk

Fysisk: inviterer til klatring og utvikler krysskoordinasjon. Dette støtter kryssmodal oppfatning, som er nødvendig for å lære å lese. **Sosioemosjonell:** deling og samarbeid fra begge sider skaper et sosialt scenario som støtter kommunikasjon og samarbeid.

Kognitiv: disken inviterer til dramatiske lekescenarier som å leke butikk. Dette stimulerer språk og kommunikasjon.



Fjellklatring

Fysisk: støtter krysskoordinering og styrke på bein, arm og hånd. Håndtakene på toppen gjør inngangen til plattformen lettere

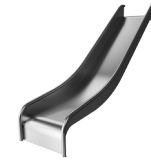
Sosioemosjonell: hellingen gjør at klaringen føles trygg, spesielt for yngre barn.



Brannmannsstang

Fysisk: balanse og koordinasjon støttes når du glir ned, samt arm- og kjernemuskulatur. Å hoppe av styrker bentettheten, som blir oppbygget for livet i tidlig barndom.

Sosioemosjonell: turtaking og risikotaking.



Sklie

Fysisk: å skli utvikler romlig bevissthet og følelse av balanse. Videre trenes kjernemuskulaturen når du sitter oppreist og glir ned. **Sosioemosjonell:** empati, tur-taking og risikotaking

Leketårn med sklie

NRO1011

KOMPAN
Let's play



Alle organiske Robinia-produkter fra KOMPAN er laget av Robinia-trevirke fra bærekraftige europeiske kilder. På forespørsel kan den leveres som FSC® Certified (FSC® C004450).



Malingen som brukes til fargede komponenter er vannbasert miljøvennlig med utmerket UV-bestandighet. Malingen er i samsvar med EN 71 del 3.



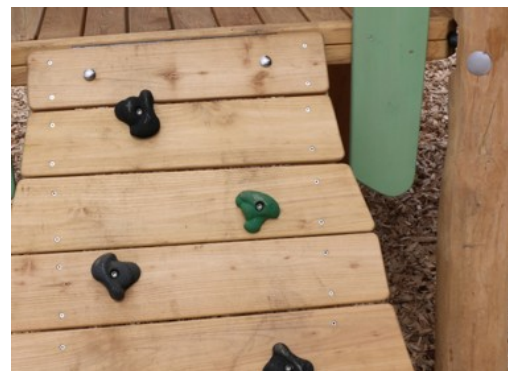
Robinia-produktene er designet med et KOMPAN-fargekonsept med en rekke forskjellige standardfarger. Treverket kan også leveres som ubehandlet eller brunmalt som opprettholder trefargen.



De rustfrie stålsklien med sømløs skliflate er laget av høykvalitets rustfritt stål AISI 304.



Aktivitetene i rustfritt stål er laget av høy kvalitet. Stålet rengjøres etter produksjon for å sikre glatte og rene skliflater.



Hardvaren er laget av rustfritt stål eller galvanisert stål for å sikre holdbare koblinger med høy korrosjonsmotstand.

Produktnummer NRO1011-1021

Monteringsinformasjon

Maksimal fallhøyde	206 cm
Sikkerhetssone	31,4 m ²
Total monterings tid	17,1
Utgraving	0,73 m ³
Betong	0,13 m ³
Forankringsdybde (standard)	100 cm
Forsendingsvekt	885 kg
Forankring	In-ground ✓

Garanti

Hardvare	10 år
Robiniatre	15 år
Garanterte reservedeler	10 år
Komponenter i rustfritt stål	Livstids
Sklie i rustfritt stål	10 år





Krybbe til port A1-A3	Totalt CO ₂ -utslipp	CO ₂ -ekvivalent per kg	Resirkuler te materialer
	kg CO ₂ -ekvivalent	kg CO ₂ -ekvivalent/kg	%
NRO1011-1021	355,00	0,51	7,30

Det overordnede rammeverket for disse faktorene er miljødeklarasjonen EPD (Environmental Product Declaration), som kvantifiserer «miljøinformasjon om produktets livssyklus og muliggjør sammenligninger mellom produkter som oppfyller samme funksjon» (ISO, 2006). Dette følger strukturen og anvender en livssyklusanalyse for hele produksjonsstadiet fra råvare til ferdig produksjon (A1-A3).

Kompan A/S
C.F. Tietgens Boulevard 32C
DK-5220 Odense SØ
Denmark



Verification of CO₂ calculation of: Nature play



Data version no. 2023-10-05

The CO₂ calculation and data are in compliance with the principles of a carbon footprint impact according to the GHG protocol (Greenhouse Gas Protocol), Scope 3, cradle to gate related to all individual components in the product category: "Nature play" represented by item no.: NRO409-0621.

(Scope 3 emissions include emission sources in the upstream and downstream value chain).

Date: 30. October 2023 | Valid until: 30. October 2025

Verified by:

Julie Marie Vejsgaard Larsen, LCA & EPD Consultant

Verification based on report: Validation of CO₂ calculation of 9 categories of Kompan product line, version 1.0, prepared by: Bureau Veritas HSE, Denmark: Julie M. V. Larsen.

Publication date: 30. October 2023

By Bureau Veritas HSE
www.bureauveritas.dk
+45 7731 1000

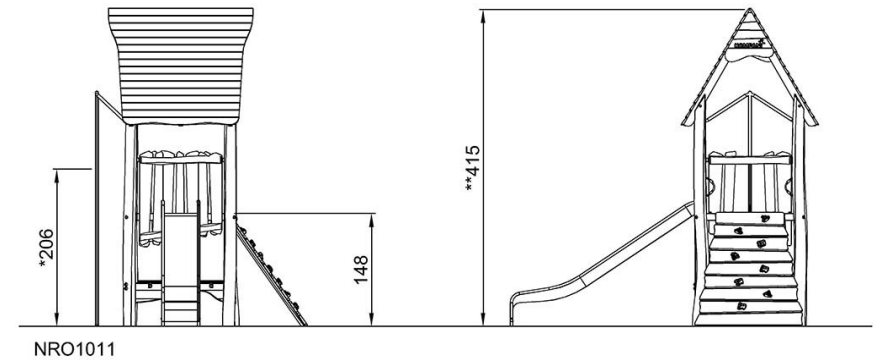
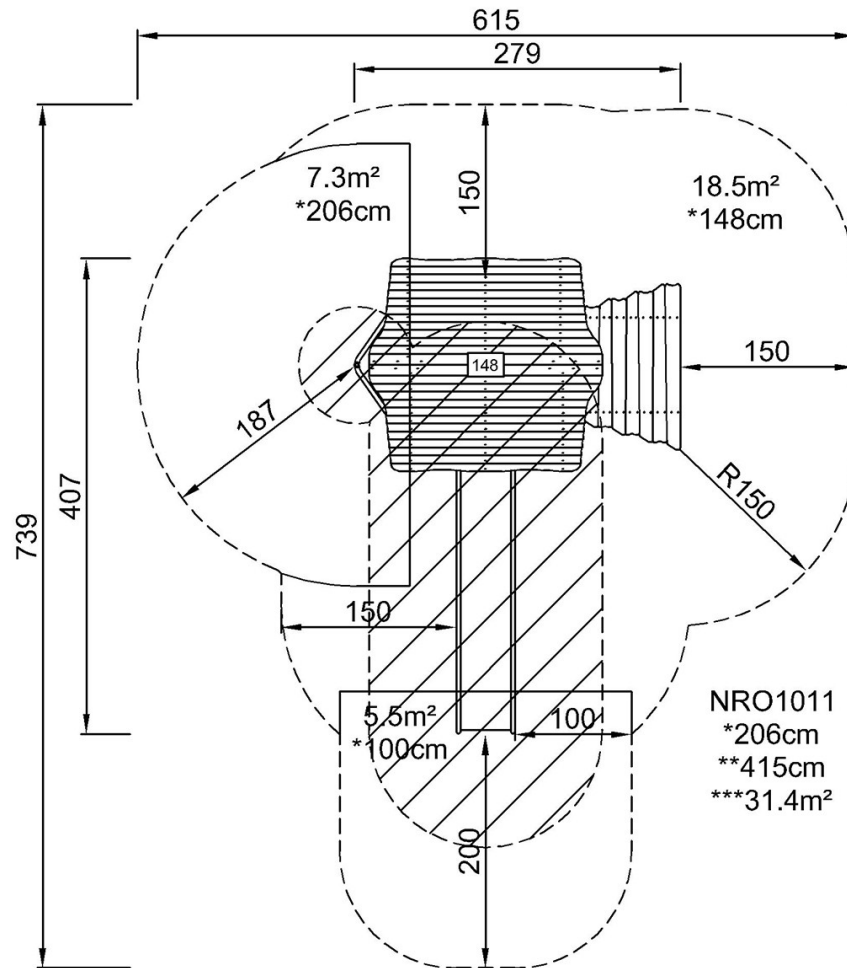


Leketårn med sklie

NRO1011

* Maks fallhøyde | ** Total høyde | *** Sikkerhetszone

* Maks fallhøyde | ** Total høyde



[Klikk for å se TOP VIEW](#)

[Klikk for å se SIDE VIEW](#)