

Triceps Dips

FSW40700

KOMPANI®



Produktnummer FSW40700-0001

Produktinformasjon

Mål LxBxH	71x202x120 cm
Aldersgruppe	13+
Kapasitet	1
Fargevalg	●

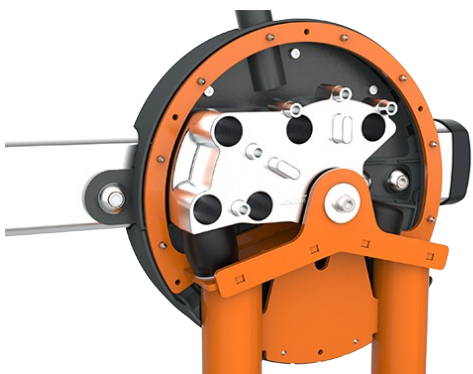
Med justerbar vekt gir Triceps-maskinen effektiv vekttrening for tricepsmusklene. Den er designet for enkel bruk og krever ingen justeringer bortsett fra vektinnstillingen. Det store V-formede håndtaket gjør at brukere av alle størrelser kan finne en behagelig stilling. Ved å endre håndplasseringen på håndtaket er det mulig å utføre mange ulike øvelser.



Triceps Dips

FSW40700

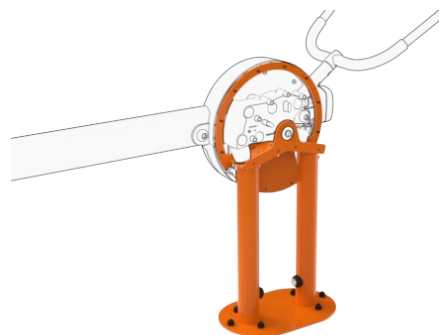
KOMPAN



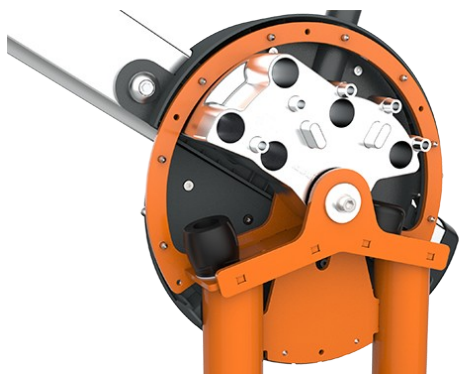
Alle mekaniske stopper er skjult inne i dekselet. Den justerbare vekten, som har innvendige endestopp og innstilling av posisjoner, beveger seg på ruller i en lukket spor i en aluminiumsprofil. Dette gjør at det ikke er mulig å bli klemt fast, noe som gjør den ekstremt sikker i bruk og gir beskyttelse mot vær og vind samt uønsket misbruk.



Vekten kan justeres i 8 trinn på 5 kg, noe som gir en treningsvekt fra 5 til 40 kg. Det patentsøkte systemet er intuitivt å bruke og gjør tradisjonelle festepinner, som lett kan gå tapt eller sette seg fast, overflødige. Trekk i håndtaket og flytt vekten for raskt å velge ønsket belastning.



Alle stålkomponenter er laget av karbonstål, med en varmgalvanisert overflate i henhold til ISO 1461 og et pulverlakkert overflatebelegg i korrosjonsklasse C3 i henhold til ISO 12944-2. Blyinnholdet i overflatene er under 90 ppm, og under 100 ppm i grunnmaterialet.



Maskinen har lavt støynivå takket være en innebygd stoppmekanisme laget av TPE (termoplastisk elastomer). Demperen absorberer støt fra vekten med minimal tilbakeslag, noe som reduserer støy og vibrasjoner og sikrer en roligere og mer kontrollert treningsopplevelse.



Det store V-formede håndtaket passer for brukere i alle størrelser og gjør det mulig å øke motstanden og variere treningen ved å endre håndplasseringen eller bruke det med én hånd.



Informasjonsskiltet er laget av polykarbonat og viser den mest relevante øvelsen samt en QR-kode. QR-koden fører til en video av øvelsen i KOMPAN Fit-appen, som tilbyr et stort utvalg av øvelser og treningsprogrammer.

Produktnummer FSW40700-0001

Monteringsinformasjon

Maksimal fallhøyde	0 cm
Sikkerhetszone	13,0 m ²
Total monteringsstid	3,7 timer
Utgraving	0,00 m ³
Betong	0,00 m ³
Forankringsdybde (standard)	0 cm
Forsendingsvekt	195 kg
Forankring	

Garanti

Galvanisert og lakkert metall	10 år
Aluminium	15 år
Bevegelige deler	2 år
Garantert reservedeler	10 år

EN
16630
compliant



Independent review certificate

Kompan A/S
C. F. Tietgens Blvd. 32C, 5220 Odense SØ

Bureau Veritas hereby attests that the CO₂e-calculations (covering materials, processing, waste and transport) done by Kompan for "Fitness", meet the requirements set by the listed standard.

Kompan A/S uses a selection of EPDs and emission factors from the Life Cycle Assessment database Ecoinvent 3.11. These values are reported as kg CO₂e, with all other impact categories excluded in line with the scope of ISO 14067:2018. The emission factors cover, material use, manufacturing processes, transport to Kompan, and electricity used during manufacturing. The presented emissions fall under GHG Protocol scope 3 emissions. Scope 1 and 2 are not presented. Scope 3 emissions include emission sources in the upstream value chain of a company, downstream emissions are excluded in this analysis.

Method: ISO 14067:2018 using GHG protocol guidance documents, reported as kg CO₂e.

Object

The verification has been done on the one pager "FAZ10100-0900" version: 27-10-2025. The supporting documentation "KOMPAN data_updated emissions factors_2025_V2" and "Emissions factors, EPD's and ecoinvent 3.11_2025" was also reviewed and approved.

Declaration

The review has been completed as a critical review with a limited assurance. I hereby confirm that nothing has come to the reviewer's attention which would lead to conclude that the study does not give an accurate depiction or isn't completed following method of the CO₂e calculation, the requirements of ISO 14067:2018, and 14071:2024, in the above referenced documentation.

Note: This verification only covers calculation elements according to method described in ISO 14067:2018 and may not be seen as a Life Cycle Assessment according to ISO 14067:2018.

Ref.: Kompan_Verification report 2025, 28-10-2025

Date of certificate: 29-10-2025

Expire date: 29-10-2027

Verified by: Julie Marie Vejsgaard Larsen, Environmental Auditor

Signature:

Krybbe til port A1-A3	Totalt CO ₂ -utslipp	CO ₂ -ekvivalent per kg	Resirkulerte materialer
	kg CO ₂ -ekvivalent	kg CO ₂ -ekvivalent/kg	%
FSW40700-0001	614,48	6,13	45,90

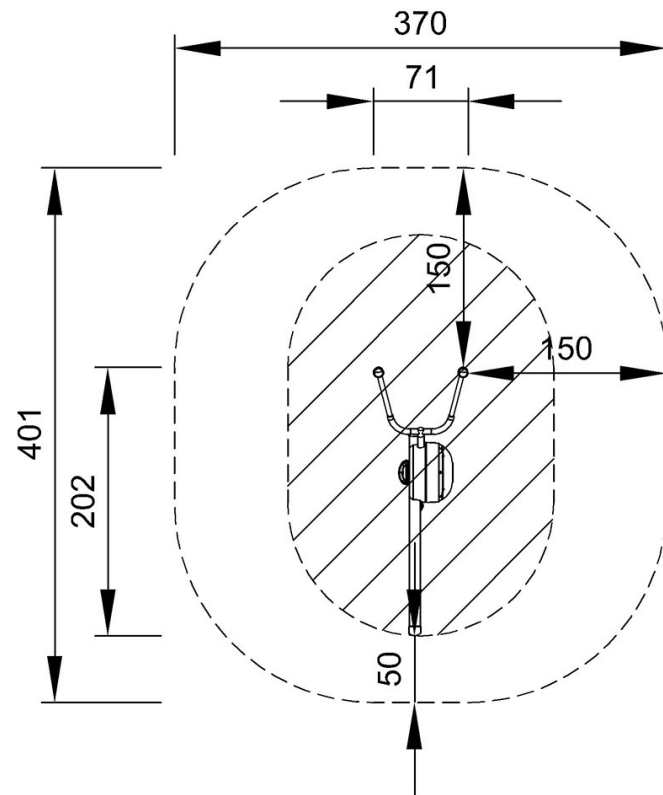
Det overordnede rammeverket for disse faktorene er miljødeklarasjonen EPD (Environmental Product Declaration), som kvantifiserer «miljøinformasjon om produktets livssyklus og muliggjør sammenligninger mellom produkter som oppfyller samme funksjon» (ISO, 2006). Dette følger strukturen og anvender en livssyklusanalyse for hele produksjonsstadiet fra råvare til ferdig produksjon (A1-A3).

Triceps Dips

FSW40700

* Maks fallhøyde | ** Total høyde | *** Sikkerhetszone

* Maks fallhøyde | ** Total høyde

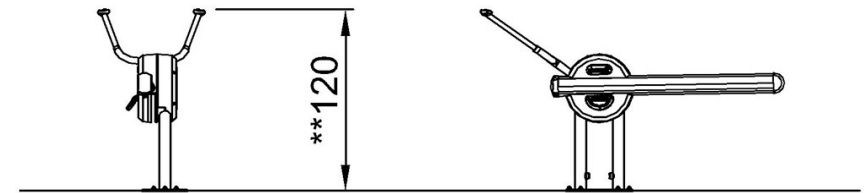


FSW40700

*0cm

**120cm

***13m²



FSW40700

[Klikk for å se TOP VIEW](#)

[Klikk for å se SIDE VIEW](#)