

Shell Nest Seat 120cm H:2.5m

SW990091

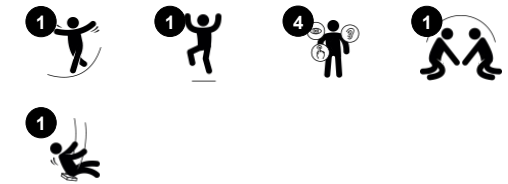
KOMPANI
Let's play



WOW! 浅浅的、光滑的 Shell Nest Swing 是一项非常吸引眼球的游戏活动。柔软的座椅边缘让秋千座椅非常舒适，推起来很轻松，玩起来很愉快。轻巧的座椅适合各种年龄和能力的儿童使用，无论躺着、站着还是坐着，孩子们每次都能玩得不亦乐乎，流连忘返。座椅表面上的小孔为紧紧抓住座椅提供了额外支撑。 Shell Nest Swing 能刺激儿童的运动技能，如平衡能力和

协调能力。在拉动和推动秋千运动时，可锻炼孩子们的核心肌肉以及腿部和手臂肌肉，同时激发重要的社会情感技能：轮流和合作意识，这些都是至关重要的生活技能。在游戏中学习，其乐无穷。

产品编号 SW990091-06	
产品信息概览	
长宽高尺寸	193x124x0 cm
适用年龄段	2+
容纳人数	7
颜色选择	



Shell Nest Seat 120cm H:2.5m

SW990091



Shell nest swing

身体素质 : balance, coordination and spatial awareness are developed. The swinging movement trains the arm, leg and core muscles, and strengthens bone density when jumping off. **社交情感** : 宽敞的座椅可让许多儿童站着、躺着或坐在一起, 且对所有人都具有包容性。 **认知能力** : develops cause and effect understanding, rhythm and thinking skills in younger children.



Shell Nest Seat 120cm H:2.5m

SW990091

KOMPAN
Let's play



贝壳座椅由 100 % 可回收聚乙烯 (PE) 制成, 并滚塑成型为一件。座椅设计有较大的外部开口便于抓握, 中间的孔用于排出水和污垢。四根绳索均附有热浸镀锌钢支架, 以确保多年的耐用性。

缓冲挡由坚固的聚丙烯芯 (PP) 和柔软的热塑性橡胶 (TPE) 外层制成。柔软, 减震的保险杠具有防滑表面, 使秋千座椅极为用户友好。

绳索由防紫外线的 PA 制成, 并带有内部钢缆增强件。钢丝绳经过感应处理, 以在钢丝绳和钢丝绳之间建立牢固的连接, 从而导致良好的耐磨性。

产品编号 SW990091-06

安装信息

最大跌落高度	143 cm
安全面积	18.9 m ²
安装总时长	0.5
开挖量	0.00 m ³
混凝土使用量	0.00 m ³
标准入地深度	0 cm
运输重量	35 kg
固定选项	

质保信息

链条	10 年
中空 PE 聚乙烯部件	10 年
承保零部件	10 年



上链和安全链均由优质不锈钢制成, 以确保产品的耐用性。



KOMPAN 设计的重载型不锈钢秋千吊架具有防扭曲功能。吊架通过两个螺栓固定在焊接支架上的横梁上。轴承内嵌硅酮润滑剂, 无需进一步润滑。



Sustainability Data

SW990091



从原材料到成品

CO₂ 排放总量

CO₂ 排放量 / 千克

回收的原料

kg CO₂e

kg CO₂e/kg

%

SW990091-06

109.97

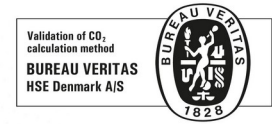
3.50

23.01

这些因素采用的总体框架为环保产品声明 (EPD), 该声明可量化“产品生命周期的环保信息, 并对相同功能的产品进行对比” (ISO, 2006)。在遵循该框架的同时, 对从原材料到制造的整个产品阶段 (A1-A3) 应用生命周期评估法。

Kompan A/S

C.F. Tietgens Boulevard 32C
DK-5220 Odense SØ
Denmark



Verification of CO₂ calculation of: Freestanding play equipment



Data version no. 2023-10-05

The CO₂ calculation and data are in compliance with the principles of a carbon footprint impact according to the GHG protocol (Greenhouse Gas Protocol), Scope 3, cradle to gate related to all individual components in the product category: "Freestanding play equipment" represented by item no.: KSW92011-0910.

(Scope 3 emissions include emission sources in the upstream and downstream value chain).

Date: 30. October 2023 | Valid until: 30. October 2025

Verified by:

Julie Marie Vejsgaard Larsen, LCA & EPD Consultant

Verification based on report: Validation of CO₂ calculation of 9 categories of Kompan product line, version 1.0, prepared by: Bureau Veritas HSE, Denmark: Julie M. V. Larsen.

Publication date: 30. October 2023

By Bureau Veritas HSE
www.bureauveritas.dk
+45 7731 1000

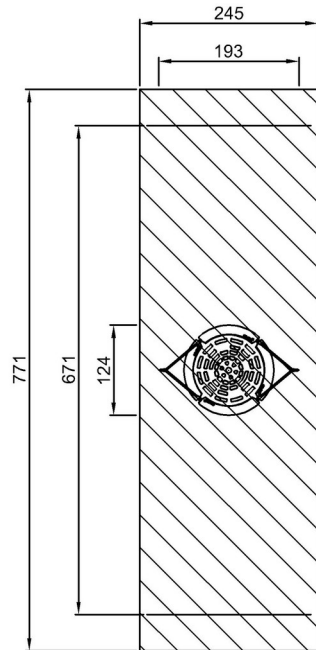


Shell Nest Seat 120cm H:2.5m

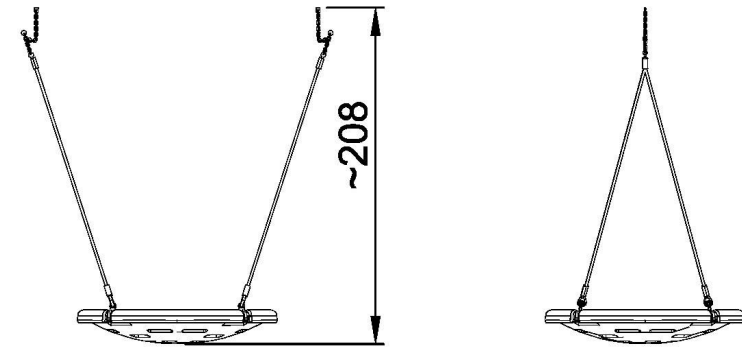
SW990091

最大跌落高度 | 总高度 | 安全区域

最大跌落高度 | 总高度



SW990091
***18.9m²



SW990091
1:100

[点击查看俯视图](#)

[点击查看侧面图](#)