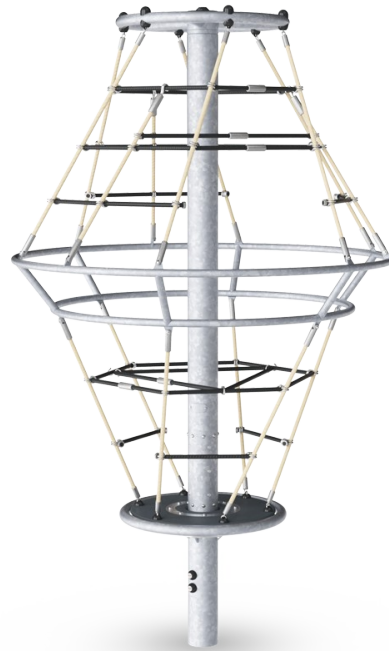


Rhombus Twister

COR20340

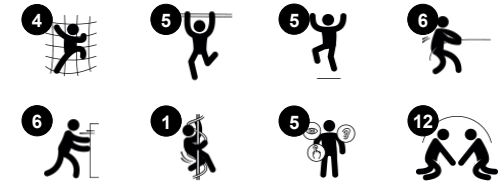
KOMPANI
Let's play



Artikelnr. COR203401-1108

Generell produktinformation

Dimension LxWxH	171x171x289 cm
Åldersgrupp	5+
Kapacitet (användare)	10
Färgalternativ	



Den rombformade twistern lockar barn i olika åldrar till att snurra och klättra till toppen, om och om igen. Designen uppmuntrar socialt umgänge mellan åldersgrupper, men är speciellt en favorit för äldre barn som kan stå, sitta och prata medan de roterar och upplever spännande, nervkittlande lek. Stålringarna i mitten gör att fler barn kan putta på och dra i

twistern från utsidan och är dessutom bra att sitta, hänga eller stå på medan barnen snurrar. Rhombus Twister är verkligen spännande och tränar samtidigt barnens motoriska färdigheter, muskelstyrka och bentäthet när de klättrar, puttar på, drar, hänger i sina armar och hoppar av. Samarbetet kring vem som gör vad för att få nätet i rörelse tränar sociala och emotionella

färdigheter som t.ex. förmågan att turas om, tolerans och empati. Rhombus Twister är ett lekfullt sätt att skaffa vänner.



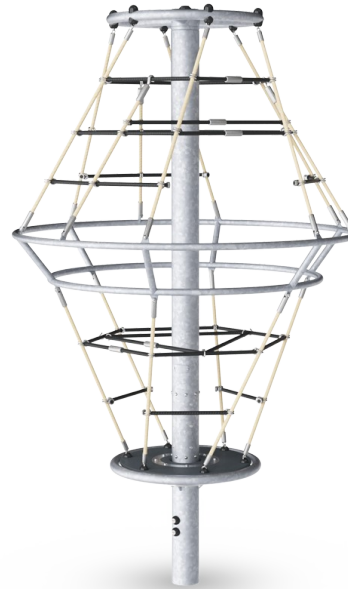
Rhombus Twister

COR20340



Klätternät

Fysisk: när barn klättrar och kryper i nätet tränas proprioception, kors-koordination och rumsuppfattning. Att klättra här stärker muskler, speciellt armmuskler för att klättra uppåt. **Socioemotionell:** nätet möjliggör för fler barn att sitta tillsammans.



Rotation

Fysisk: när barnen puttar eller drar lekenheten i rörelse tränas muskelstyrka och kondition. Rotation utvecklar sinne för balans och rum. **Socioemotionell:** att lyssna och samarbeta kring hur snabbt barnen ska snurra utvecklar empati och samarbetsförmåga.



Stora maskor

Fysisk: att klättra eller krypa i de stora maskorna stöder proprioception, kors-koordination och rumsuppfattning. Att klättra här kräver muskelstyrka, att dra och putta på med armar för att komma upp. **Socioemotionell:** fler barn kan sitta tillsammans, dela.

Rhombus Twister

COR20340



Rep av UV-stabiliserade PES-rep med inre stålkabelförstärkning. Polyestergarnet är tillverkat av +95% post-consumer-material och smälts induktivt på varje tråd. Repen är mycket slitstarka och vandalismresistenta och kan bytas ut på plats vid behov.



Corocords S-klämmor används som universella anslutningar i Corocord-produkter. Stavar i 8mm rostfritt stål med rundade kanter pressas runt repen med en speciell hydraulisk press, vilket gör dem till det perfekta fästet: säker, hållbar och vandalismsäker, samtidigt som den tillåter den typiska rörelsen i nätstrukturena.



Kraftigt konstruerat lagersystem med en rad djupa spårkullager med gummitätningar. Den helt slutna lagerkonstruktionen är belagd med livslångt smörjmedel och underhållsfri. Lagersystemet har en integrerad dragbroms enligt globala säkerhetsstandarder.



Alla avsätser avlastas av en unik stålkonstruktion med flera stöd och fixeringar. Avsätser i HPL med en tjocklek på 17.8mm har en mycket hög slitstyrka och har en unik antiglidtyta från KOMPAN.



Stålstolparna är varmförzinkade på in- och utsida med blyfri zink. Galvaniseringen har utmärkt korrosionsbeständighet i utomhusmiljöer och kräver lågt underhåll.

Artikelnr. COR203401-1108

Installationsinformation

Max. fallhöjd	287 cm
Säkerhetsområde	46,7 m ²
Total installationstid	7,2
Grävdjup (volym)	1,10 m ³
Betong (volym)	0,70 m ³
Stolpdjup (standard)	110 cm
Fraktvikt	535 kg
Förankring	Nedgrävning ✓

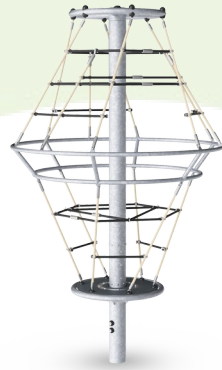
Information om garanti

Corocord rep	10 år
Varmförzinkat stål	Livstidsgaranti
HPL plattformar	15 år
Rörliga delar	2 år
Reservdelar garanterade	10 år



Hållbarhetsdata

COR20340



Cradle to Gate A1-A3	Totalt CO ₂ -utsläpp	CO ₂ e per kg	Återvunna material
	kg CO ₂ e	kg CO ₂ e/kg	%
COR203401-1108	699,29	2,80	47,95

Det övergripande ramverket som tillämpas för dessa faktorer är miljövarudeklarationen (EPD, Environmental Product Declaration), som kvantifierar "miljöinformation om produktens livscykel och möjliggör jämförelser av produkter som uppfyller samma funktion" (ISO, 2006). Denna struktur följer här och använder en livscykelanalys för hela produktstadiet från råmaterial till färdig produkt (A1-A3).

Kompan A/S

C.F. Tietgens Boulevard 32C
DK-5220 Odense SØ
Denmark



Verification of CO₂ calculation of: Corocord



Data version no. 2023-10-05

The CO₂ calculation and data are in compliance with the principles of a carbon footprint impact according to the GHG protocol (Greenhouse Gas Protocol), Scope 3, cradle to gate related to all individual components in the product category: "Corocord" represented by item no.: COR314011-1101.

(Scope 3 emissions include emission sources in the upstream and downstream value chain).

Date: 30. October 2023 | Valid until: 30. October 2025

Verified by:

Julie Marie Vejsgaard Larsen, LCA & EPD Consultant

Verification based on report: Validation of CO₂ calculation of 9 categories of Kompan product line, version 1.0, prepared by: Bureau Veritas HSE, Denmark: Julie M. V. Larsen.

Publication date: 30. October 2023

By Bureau Veritas HSE
www.bureauveritas.dk
+45 7731 1000

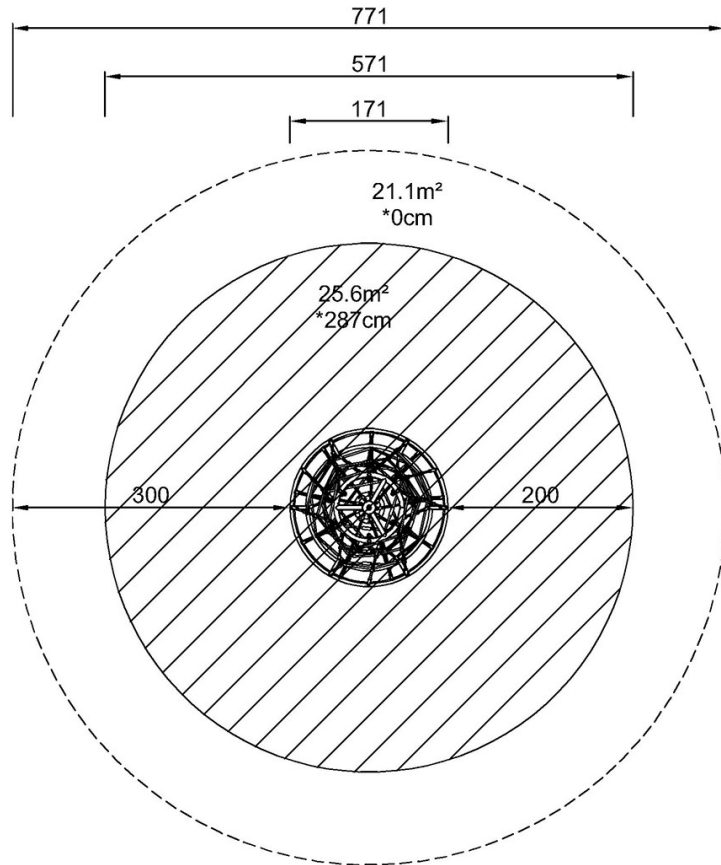


Rhombus Twister

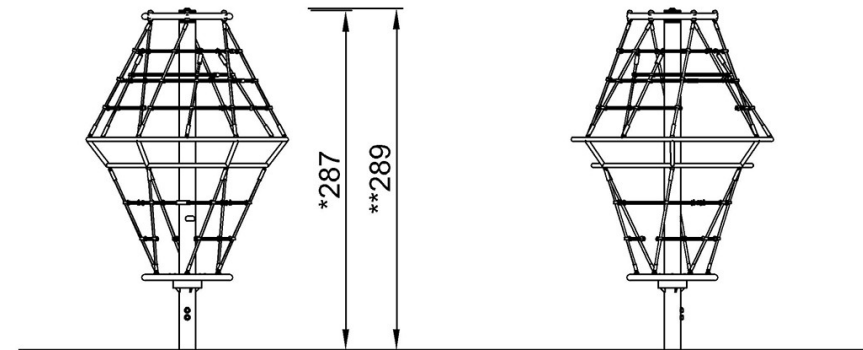
COR20340

* Max fallhöjd | ** Totalhöjd | *** Säkerhetsyta

* Max fallhöjd | ** Totalhöjd



COR203401
*287cm
**289cm
***46.7m²



COR203401

[Klicka för att se TOP VIEW](#)

[Klicka för att se SIDE VIEW](#)