

Multi Timer Robinia

FRO222

KOMPAN
Let's play



Número de artículo FRO222-1001	
Información general del producto	
Dimensiones LxAnch.xAl.	44x29x179 cm
Grupo de edad	13+
Usuarios	4
Opciones de color	

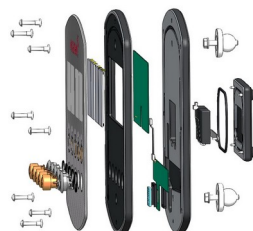
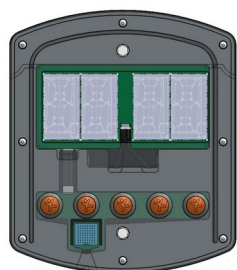
Cuando se hace ejercicio es valioso tener una forma fiable de controlar el tiempo. El seguimiento del tiempo añade una estructura y una posibilidad de medición a los entrenamientos, lo que resulta muy motivador, pero también facilita la mejora continua del entrenamiento y, por tanto, el logro de las canastas. Un Multi Timer es fácil de ver

mientras se entrena y da una señal auditiva y visual que indica claramente cuándo empezar y parar las actividades. Hay 5 funciones de temporizador 1. Cronómetro 2. Temporizador Tabata (20/10 seg) 3. Temporizador de intervalos (30/10 seg) 4. HIIT (40/20 seg) 5. EMOM (60 seg)



Multi Timer Robinia

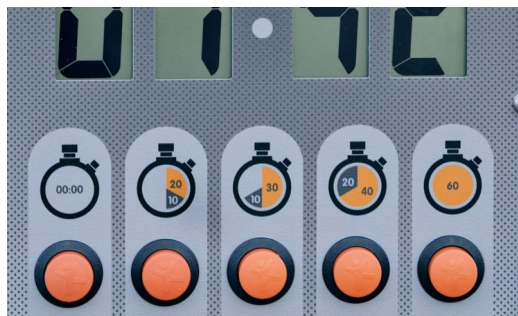
FRO222



La pantalla LCD reflectante tiene cuatro dígitos de 100 mm de altura, con una excelente visibilidad en exteriores y un amplio ángulo de visión. La pantalla LCD tiene un bajo consumo de energía, se alimenta de 8 pilas AA reemplazables con una vida útil de más de 2 años.

Los paneles frontales son de policarbonato estabilizado a los rayos UV. La estabilización a los rayos UV evita que los paneles transparentes se pongan amarillos con el tiempo y garantiza las prestaciones mecánicas. Las impresiones gráficas se añaden mediante un proceso único de impresión multicapa en el que la capa interior es la imagen y la capa exterior transparente funciona como protección. La laca es de base acuosa y está estabilizada a los rayos UV para evitar la decoloración.

Los pulsadores y la carcasa de los mismos están fabricados en poliamida (PA6). Los pulsadores contienen un imán que activa un interruptor de láminas sin contacto cuando se pulsan los botones. Esto garantiza una gran durabilidad del sistema.



There are 5 timer functions
1. Stopwatch
2. Tabata Timer (20/10 sec)
3. Interval Timer (30/10 sec)
4. HIIT (40/20 sec)
5. EMOM (60 sec)

Los postes de robinia se fabrican a partir de troncos de robinia descortezados y sin savia en varias dimensiones. La robinia es una especie de madera autóctona de Europa con gran resistencia y durabilidad natural en diversas condiciones climáticas. El bajo grado de fabricación permite un aspecto muy natural dejando que los postes se doblen y enrollen en cierto grado.

The loudspeaker is a piezoelectric speaker with a sound level of 90dB, and low power consumption. As power source we use eight standard AA 1,5V replaceable batteries with a capacity of 2.95Ah. The expected lifetime of the batteries is two years, depending on usage. It is recommended to inspect the batteries yearly. The batteries are placed in two sealed battery boxes with a protection class of IP65.

Número de artículo FRO222-1001

Información de instalación

Altura máxima de caída	0 cm
Área de seguridad	0,0 m ²
Horas de instalación	1,5
Volumen de excavación	0,03 m ³
Volumen de hormigón	0,01 m ³
Profundidad de anclaje	100 cm
Peso del envío	80 kg
Opciones de anclaje	Enterrar <input checked="" type="checkbox"/> Suelo duro <input checked="" type="checkbox"/>

Garantías

Abrazaderas de aluminio	10 años
EcoCore HDPE	De por vida
Electrónica	2 años
Madera de robinia	15 años
Piezas de repuesto garantizadas	10 años



Sustainability Data

FRO222



Cuna a puerta A1-A3	Emisión total CO ₂	CO ₂ e/kg	Materiales Reciclados
	kg de CO ₂ e	kg de CO ₂ e/kg	%
FRO222-1001	53,30	0,95	11,21

El marco general aplicado para estos factores es la Declaración Ambiental de Producto (EPD), que cuantifica "la información ambiental sobre el ciclo de vida de un producto y permite realizar comparaciones entre productos que cumplen la misma función" (ISO, 2006). Esto sigue la estructura y aplica un enfoque de evaluación del ciclo de vida a toda la etapa del producto, desde la materia prima hasta la fabricación (A1-A3))

Kompan A/S
C.F. Tietgens Boulevard 32C
DK-5220 Odense SØ
Denmark



Verification of CO₂ calculation of: Fitness



Data version no. 2023-10-05

The CO₂ calculation and data are in compliance with the principles of a carbon footprint impact according to the GHG protocol (Greenhouse Gas Protocol), Scope 3, cradle to gate related to all individual components in the product category: "Fitness" represented by item no.: FAZ10100-0900.

(Scope 3 emissions include emission sources in the upstream and downstream value chain).

Date: 30. October 2023 | Valid until: 30. October 2025

Verified by:

Julie Marie Vejsgaard Larsen, LCA & EPD Consultant

Verification based on report: Validation of CO₂ calculation of 9 categories of Kompan product line, version 1.0, prepared by: Bureau Veritas HSE, Denmark: Julie M. V. Larsen.

Publication date: 30. October 2023

By Bureau Veritas HSE
www.bureauveritas.dk
+45 7731 1000

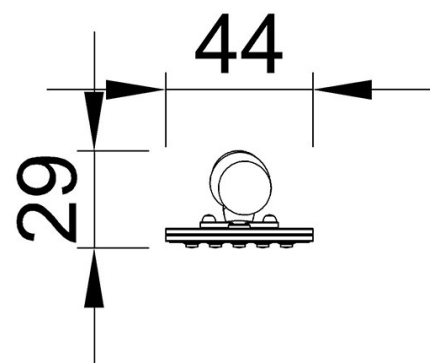


Multi Timer Robinia

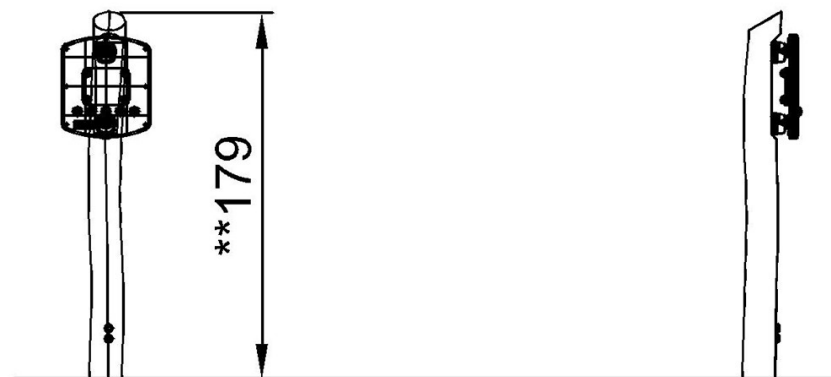
FRO222

* Altura Máx. de caída | ** Altura total | *** Área de seguridad

* Altura Máx. de caída | ** Altura total



FRO222
** 179cm



FRO222

[Haga clic para ver VISTA SUPERIOR](#)

[Haga clic para ver VISTA LATERAL](#)