

Houpačka Albatros

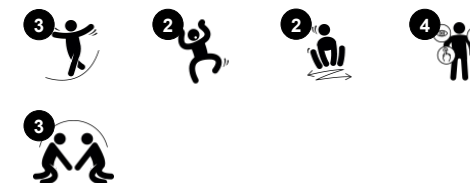
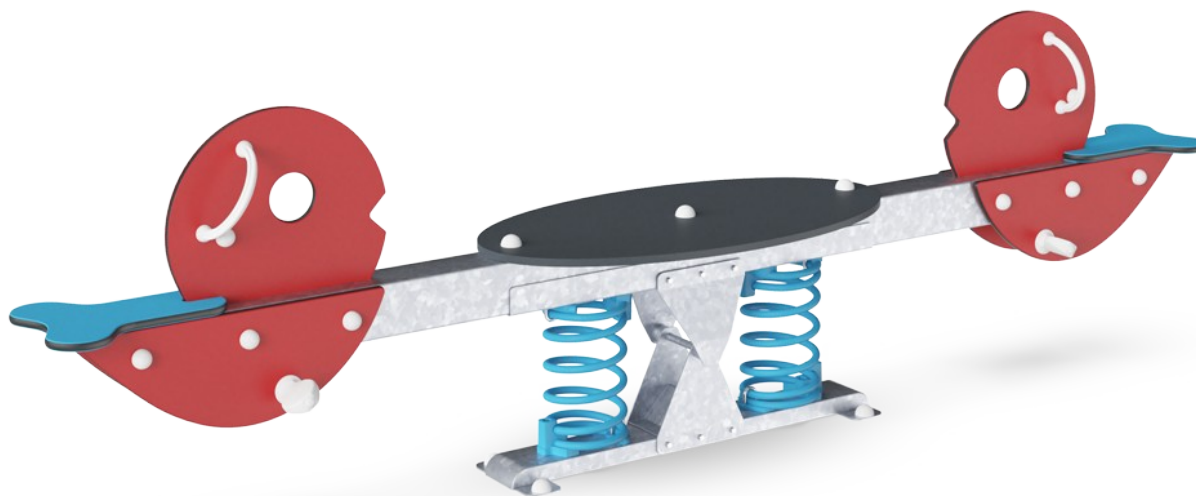
M143

KOMPAN
Let's play

Položka č. M14374-01P

Obecné informace o produktu

Rozměry DxŠxV	55x310x92 cm
Věková skupina	3+
Kapacita (uživatelé)	4
Možnosti barev	 



Tato nová edice klasické řady vahadlových houpaček KOMPAN má dobré a velké pružiny; jedno dítě může zcela bezpečně sedět samo, nebo se několik dětí může pohodlně houpat společně. Platforma uprostřed umožňuje zapojit se do hry více dětem.



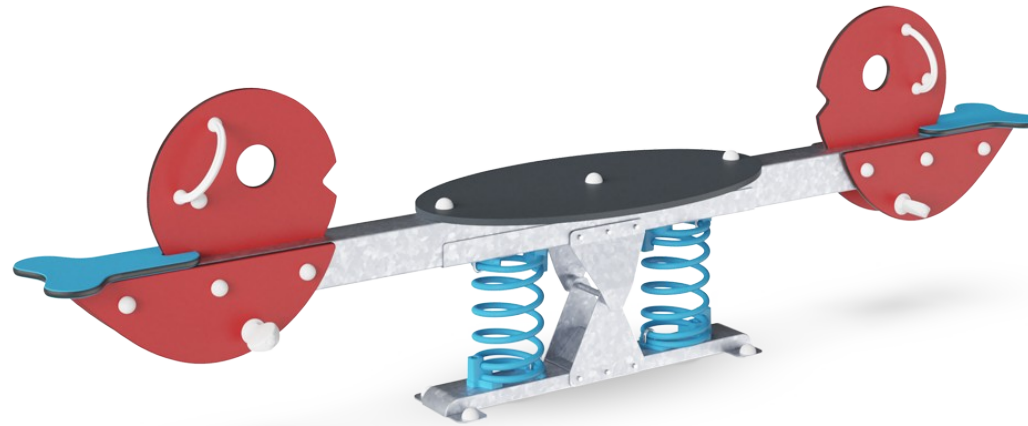
Houpačka Albatros

M143



Držadlo

Fyzické: the vertical handgrips ensure a firm grip at different heights, necessary for rocking intensely. This trains hand and arm muscles.



Centrální platforma

Fyzické: supports agility, balance and coordination when standing, using leg and core muscles, building bone density when jumping. Also facilitating sitting. **Sociálně-emocionální:** teamwork and socializing when rocking together.



Společné houpání

Sociálně-emocionální: the possibility of rocking two together trains cooperation skills. Consideration of others when rocking.



Houpací pružina

Fyzické: response to movements adds to spatial awareness and sense of balance. These are fundamental motor skills that help the child's ability to sit still on a chair which takes a good sense of balance. **Kognitivní:** trains the understanding of cause and effect: when I move my body, the spring responds with movement.



Opěrky na nohy

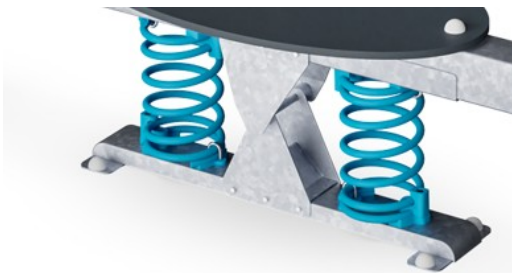
Fyzické: a good footrest supports intensive rocking. Rocking stimulates the senses of balance and space that are fundamental in managing the world securely. To rock intensely also supports coordination and muscle strength.

Houpačka Albatros

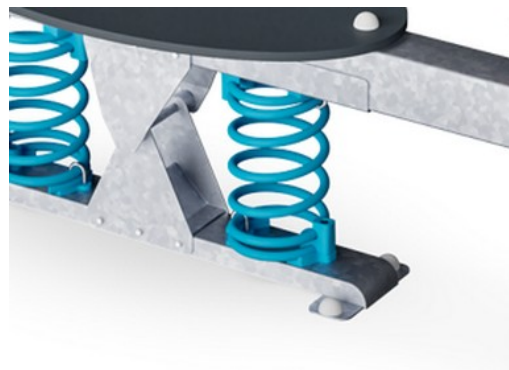
M143



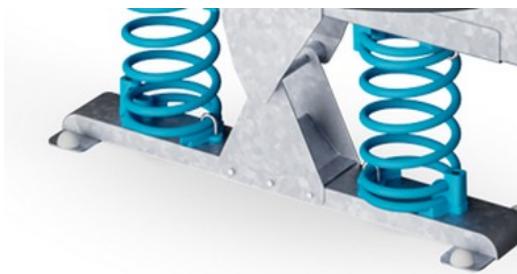
Panely z 19mm EcoCore™. EcoCore™ je vysoce odolný materiál šetrný k životnímu prostředí, který je nejen po použití recyklovatelný, ale také se skládá z více než 95% z recyklovaného spotřebního materiálu z potravinových obalů.



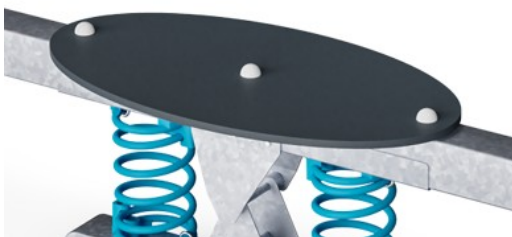
Pružiny KOMPAN jsou vyrobeny z vysoce kvalitní pružné oceli podle EN10270. Pružiny jsou očištěny fosfátováním předtím, než jsou natřeny epoxidovým základním nátěrem a polyesterovým práškovým povlakem pro konečnou úpravu. Pružiny jsou připevněny jedinečnými pojistkami proti přiskřípnutí pro maximální bezpečnost a dlouhou životnost.



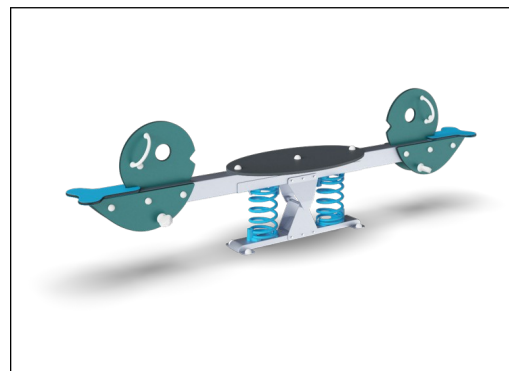
Pružiny jsou připevněny jedinečnými pojistkami proti přiskřípnutí pro maximální bezpečnost a dlouhou životnost.



Opěrné ocelové sloupky jsou pozinkované za tepla uvnitř i vně bezolovnatým zinkem. Zinkování má vynikající odolnost proti korozi ve venkovním prostředí a vyžaduje nízkou údržbu.



Plošina a sedadla jsou vyrobeny z HPL o tloušťce 17,8 mm s velmi vysokou odolností vůči opotřebení a jedinečnou protiskluzovou povrchovou strukturou KOMPAN.



Verze KOMPAN GreenLine jsou navrženy z materiálů šetrných k životnímu prostředí s nejnižším možným emisním faktorem CO₂e, jako jsou panely EcoCore™ jsou z více než 95% tvořeny z recyklovaného post-spotřebitelského mořského odpadu.

Položka č. M14374-01P

Informace o instalaci

Maximální výška pádu	100 cm
Bezpečnostní povrchová plocha	13,7 m ²
Celková doba instalace	4,4
Objem výkopu	0,42 m ³
Objem betonu	0,00 m ³
Hloubka základu (standard)	42 cm
Hmotnost dodávky	126 kg
Možnosti ukotvení	V zemi ✓ Na povrchu ✓

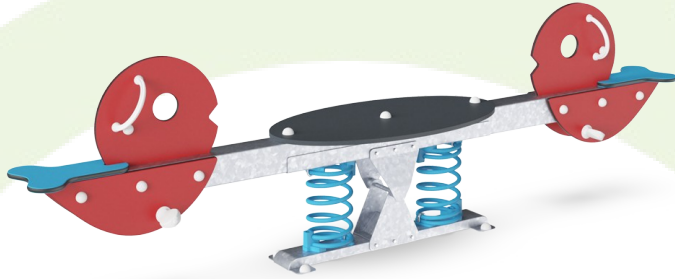
Informace o záruce

EcoCore HDPE	Celoživotní
Galvanizovaná ocel	Celoživotní
HPL platforma	15 let
Zaručené náhradní díly	10 let
Pružiny	5 let



Data o Udržitelnosti

M143



Výrobní cyklus A1-A3	Celkové emise CO ₂	CO ₂ e na kg	Recyklované materiály
	kg CO ₂ e	kg CO ₂ e/kg	%
M14374-01P	268,18	2,21	44,80

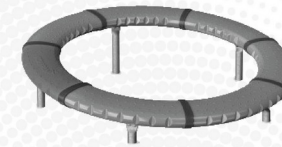
Celkovým rámcem uplatňovaným pro tyto faktory je Environmentální prohlášení o produktu (EPD), které kvantifikuje „environmentální informace o životním cyklu produktu a umožňuje srovnání mezi produkty, které plní stejnou funkci“ (ISO, 2006). Řídí se vnitřním uspořádáním a uplatňuje přístup k posuzování životního cyklu po celou fázi produktu od suroviny až po dokončení výroby (A1-A3).

Kompan A/S

C.F. Tietgens Boulevard 32C
DK-5220 Odense SØ
Denmark



Verification of CO₂ calculation of: Freestanding play equipment



Data version no. 2023-10-05

The CO₂ calculation and data are in compliance with the principles of a carbon footprint impact according to the GHG protocol (Greenhouse Gas Protocol), Scope 3, cradle to gate related to all individual components in the product category: "Freestanding play equipment" represented by item no.: GXY916012-3417.

(Scope 3 emissions include emission sources in the upstream and downstream value chain).

Date: 30. October 2023 | Valid until: 30. October 2025

Verified by:

Julie Marie Vejsgaard Larsen, LCA & EPD Consultant

Verification based on report: Validation of CO₂ calculation of 9 categories of Kompan product line, version 1.0, prepared by: Bureau Veritas HSE, Denmark: Julie M. V. Larsen.

Publication date: 30. October 2023

By Bureau Veritas HSE
www.bureauveritas.dk
+45 7731 1000

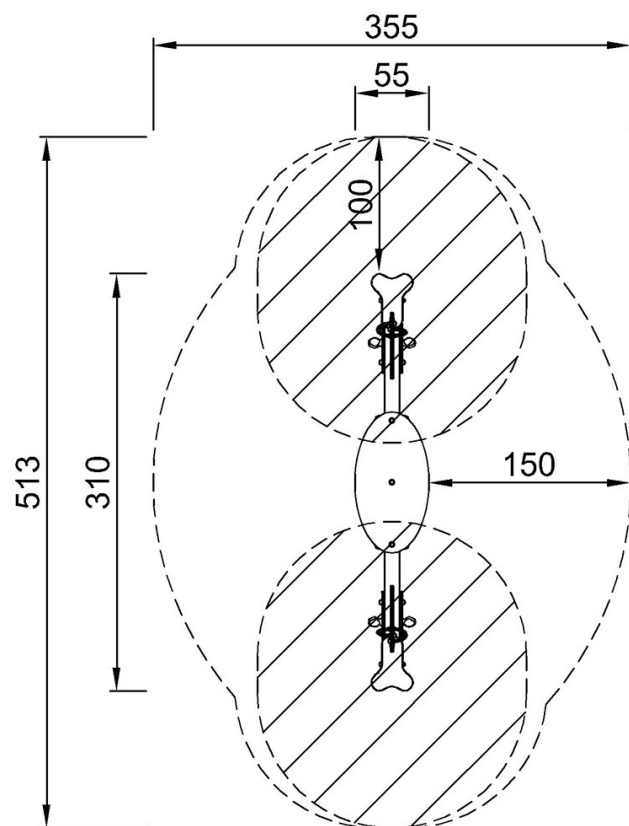


Houpačka Albatros

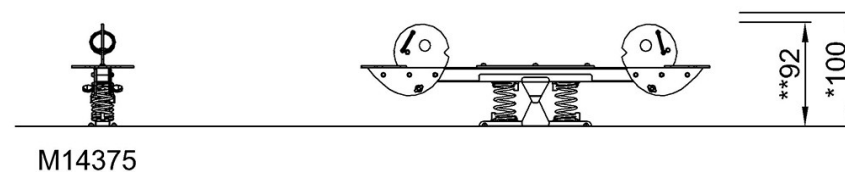
M143

* Maximální výška pádu | ** Celková výška | *** Bezpečnostní povrchová plocha

* Maximální výška pádu | ** Celková výška



M14375
*100cm
**92cm
***13.7m²



[Kliknutím zobrazíte poměr zobrazení POHLED SHORA](#)

[Kliknutím zobrazíte poměr stran BOČNÍ POHLED](#)