

# Kryjówka Czarodzieja ADA

NRO409

**KOMPANI**  
Let's play



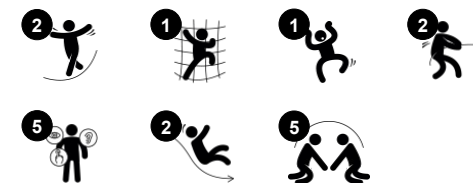
Kryjówka tajemniczego Czarodzieja to domek ze stolikiem umieszczonym na zewnątrz. Kryjówka została zaprojektowana dla dzieci z balkonikami lub wózkami inwalidzkimi, aby pozwolić im na zabawę przy stoliku czy schodach. Schody wspierają dzieci w trakcie wchodzenia z balkoniku/wózka inwalidzkiego. Schody są wystarczająco szerokie, aby

zagwarantować wsparcie dorosłego. Wewnątrz znajdują się ładne krzeselka i stolik, które są miejscem spotkań. Podwójna zjeżdżalnia jest świetną zabawą razem z przyjacielem i pozwala na zagwarantowanie wsparcia przez dorosłego.

Nr produktu NRO409-0621

## Ogólne Informacje o Produkcie

Wymiary DxSzxW	316x454x327 cm
Grupa wiekowa	2+
Max. Ilość Osób	11
Dostępne kolory	



Dane mogą się zmienić bez powiadomienia.

# Kryjówka Czarodzieja ADA

NRO409

**KOMPANI**  
Let's play



## Biurko boczne

**Społeczno-Emocjonalne:** doskonałe miejsce spotkań i kreator przestrzeni. Dzielenie się i współpraca pomiędzy obiema stronami tworzą społeczny scenariusz, który wspiera komunikację i współpracę.



## Podwójna zjeżdżalnia

**Fizyczne:** zjeżdżanie rozwija świadomość przestrzenną i poczucie równowagi. Co więcej, mięśnie tułowia są trenowane podczas jazdy w pozycji wyprostowanej. **Społeczno-Emocjonalne:** zachęca do spotkań towarzyskich, wspiera zabawę rodzic-dziecko oraz rówieśnika z rówieśnikiem. **Poznawcze:** małe dzieci ćwiczą rozumienie przestrzeni, prędkości i odległości podczas szybkiego zjeżdżania.



## Schodki dla osób z niepełnosprawnością

**Fizyczne:** wchodzenie po schodach jest dla wszystkich i wspiera koordynację ruchową oraz mięśnie rąk i nóg. W przypadku małych dzieci rozwijane są umiejętności chodzenia po schodach i naprzemiennego stawiania stóp. **Społeczno-Emocjonalne:** Miejsce na aktywne przerwy i pomoc dorosłych. Przestrzeń integracyjna.



## Platforma

**Społeczno-Emocjonalne:** Budowane są ważne umiejętności życiowe, takie jak odwaga, pewność siebie, rozważa i umiejętność przyjmowania kolejności.



## Motyw

**Poznawcze:** sugeruje temat i wspiera zabawę w tworzenie historii, która stymuluje umiejętności językowe i komunikacyjne.



## Ławka

**Społeczno-Emocjonalne:** zachęca do spotkań towarzyskich i współpracy. Pozwala na przerwę z przyjaciółmi.

# Kryjówka Czarodzieja ADA

NRO409

**KOMPAN!**  
Let's play



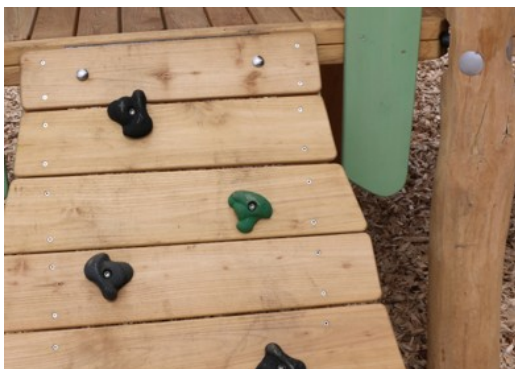
Wszystkie produkty linii Organiczna Robinia od KOMPAN wykonane są z drewna Robinia pochodzącego ze zrównoważonych europejskich źródeł. Na życzenie produkty z drewna Robinia mogą być dostarczone ze certyfikacją FSC®(FSC® C004450).



Farba użyta do pomalowania kolorów elementów ma bazę opartą na wodzie, jest przyjazna środowisku i ma idealną odporność na promieniowanie UV. Farba zgodna jest z EN 71 część 3.



Produkty Robinia są zaprojektowane w oparciu o koncept kolorystyczny z wieloma możliwościami różnych standardowych kolorów. Drewno może być dostarczane również w wersji niepomalowanej lub z warstwą brązowego pigmentu, który zachowuje naturalny kolor drewna.



Produkty/aktywności są zmontowane w fabryce, aby spełnić wszystkie wymagania dotyczące bezpieczeństwa.



Części konstrukcyjne są wykonane ze stali nierdzewnej lub stali galwanizowanej, aby zapewnić długotrwałe połączenie z wysoką odpornością na korozję.

Nr produktu NRO409-0621

## Informacje Dotyczące Instalacji

Max. wysokość upadku	100 cm
Strefa bezpieczeństwa	35,1 m <sup>2</sup>
Czas instalacji	26,6
Objętość wykopu	0,87 m <sup>3</sup>
Objętość betonu (standardowa)	0,00 m <sup>3</sup>
Głębokość podstawy (standardowa)	80 cm
Waga przesyłki	1.211 kg
Opcje kotwiczenia	W ziemi ✓ Powierzchnia ✓

## Informacje o Gwarancji

Zjeżdżalnia z PE	10 lat
Drewno Robinia	15 lat
Liny & Sieci	10 lat
Części Zapasowe	10 lat
Elementy ze Stali Nierdz.	Dożywotnia





# Dane Dotyczące Zrównoważonego Rozwoju

NRO409



**Od wydobycia surowców do opuszczenia wytwórni A1–A3**

**Całkowita emisja CO<sub>2</sub>**

**CO<sub>2</sub>e na kg produktu**

**Materiały pochodzące z recyklingu**

kg CO<sub>2</sub>e

kg CO<sub>2</sub>e/kg

%

**NRO409-0621**

386,89

0,38

4,73

Ogólne ramy stosowane dla tych czynników to Środowiskowa Deklaracja Produktu (EPD), która określa ilościowo "informacje środowiskowe dotyczące cyklu życia produktu i umożliwia porównywanie produktów spełniających tę samą funkcję" (ISO, 2006). W niniejszym dokumencie przyjęto strukturę i zastosowano podejście oceny cyklu życia w odniesieniu do całego etapu produktu, od surowców po produkcję (A1-A3).

## Kompan A/S

C.F. Tietgens Boulevard 32C  
DK-5220 Odense SØ  
Denmark



## Verification of CO<sub>2</sub> calculation of: Nature play



Data version no. 2023-10-05

The CO<sub>2</sub> calculation and data are in compliance with the principles of a carbon footprint impact according to the GHG protocol (Greenhouse Gas Protocol), Scope 3, cradle to gate related to all individual components in the product category: "Nature play" represented by item no.: NRO409-0621.

(Scope 3 emissions include emission sources in the upstream and downstream value chain).

**Date: 30. October 2023 | Valid until: 30. October 2025**

**Verified by:**

Julie Marie Vejsgaard Larsen, LCA & EPD Consultant

Verification based on report: Validation of CO<sub>2</sub> calculation of 9 categories of Kompan product line, version 1.0, prepared by: Bureau Veritas HSE, Denmark: Julie M. V. Larsen.

**Publication date: 30. October 2023**

**By Bureau Veritas HSE**  
www.bureauveritas.dk  
+45 7731 1000



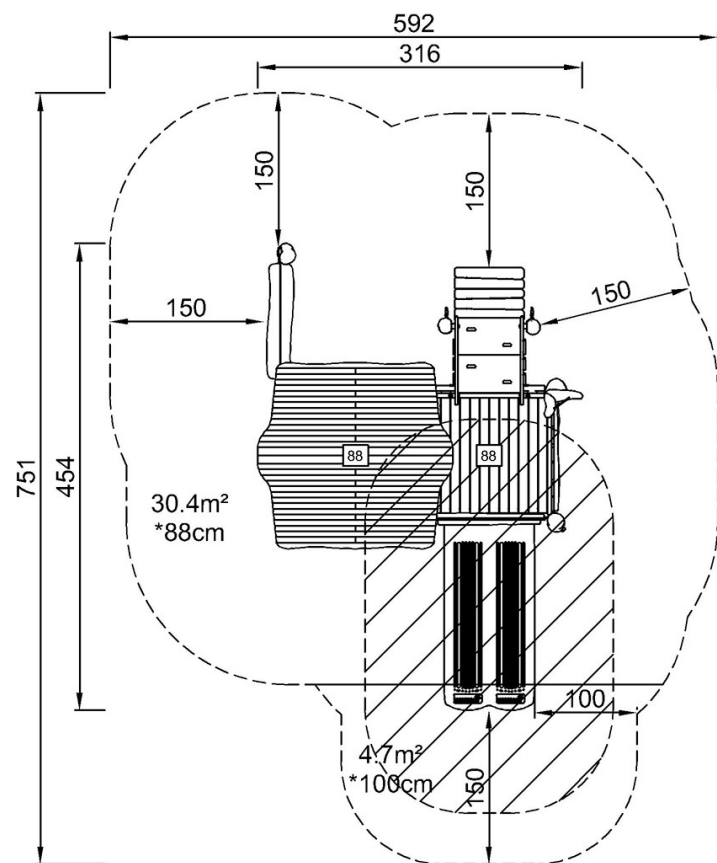
# Kryjówka Czarodzieja ADA

NRO409

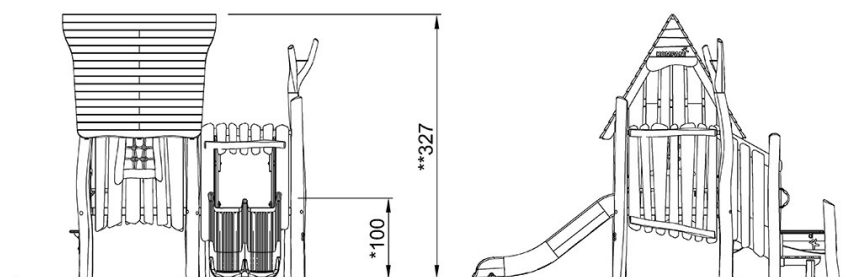
**KOMPANI**  
Let's play

\* Max Wys. Upadku | \*\* Wysokość | \*\*\* Strefa Bezpieczeństwa

\* Max Wys. Upadku | \*\* Max Wysokość



NRO409  
\*100cm  
\*\*327cm  
\*\*\*35.1m<sup>2</sup>



NRO409

[Kliknij, aby zobaczyć RZUT Z GÓRY](#)

[Kliknij, aby zobaczyć RZUT BOCZNY](#)