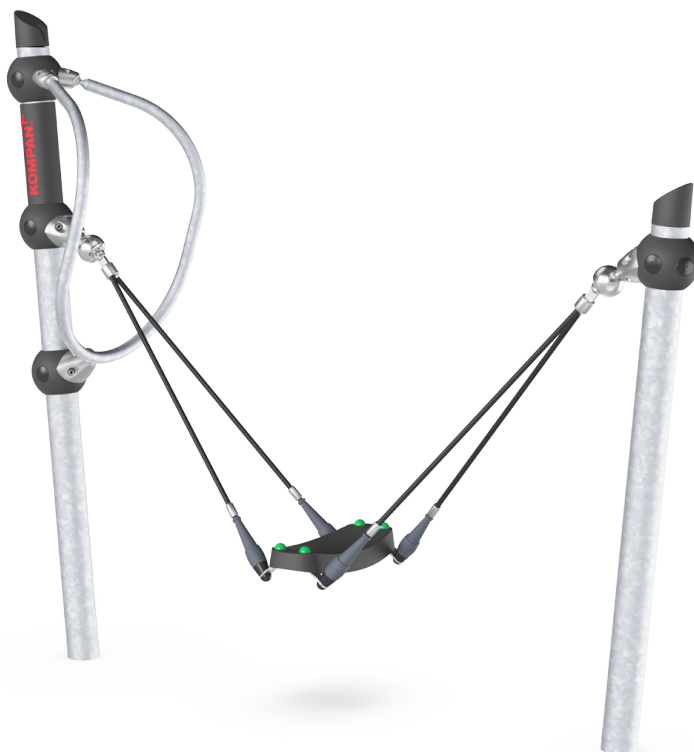


Flexus

GXY919

KOMPANI
Let's play



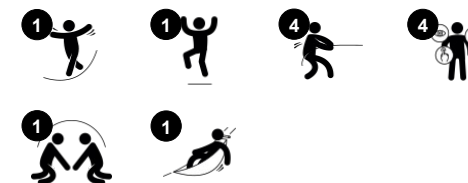
Flexus plaît énormément aux enfants et adolescents. Avec ses mouvements de balancement, il donne une réponse physique immédiate qu'ils adorent. En se tenant debout sur le repose-pieds, en tenant les barres de soutien et en balançant le bas du corps d'avant en arrière, les enfants apprennent des habiletés motrices comme : l'agilité, l'équilibre

et la coordination. Flexus offre un entraînement ludique. Les mouvements ressemblent aux mouvements de ski et entraînent les muscles des jambes, du tronc et du haut du corps.

Référence GXY919000-3717

Informations générales

Dimensions LxPxH	233x63x201 cm
Age minimum	6+
Capacité idéale (utilisateurs)	1
Options de couleurs	



Les données peuvent être modifiées sans préavis.

Flexus

GXY919



Pivots

Physique: les enfants utilisent leur force musculaire, leurs jambes et leur tronc pour mettre le Flexus en mouvement. Leur sens de l'équilibre est stimulé..



Poignée

Physique: La possibilité de se tenir fermement permet de se balancer intensément. Cela permet d'entraîner les muscles des mains et des bras.

Flexus

GXY919



Les surfaces en acier GALAXY sont galvanisées à chaud sur les faces intérieures et extérieures avec du zinc sans plomb. La galvanisation présente une excellente résistance à la corrosion en milieu extérieur et ne nécessite aucun entretien.



Le design unique de la sphère de liaison GALAXY est fabriqué à partir d'une base intérieure circulaire en aluminium, enrobée d'une coquille de PP dure, et d'une couche extérieure de caoutchouc TPV souple. Des raccords flexibles en aluminium sans plomb permettent une installation à angle variable.



Les cordes GALAXY sont fabriquées de 6 torons d'acier et d'une âme métallique en acier. Chaque toron est enveloppé hermétiquement dans du fil en PES. Une fois que le frottement initial a usé les fibres de surface, un revêtement plus dur de PES reste pour protéger chaque brin, garantissant une excellente résistance à l'usure et au vandalisme.



Système de roulements à billes robuste. Le roulement entièrement fermé est lubrifié à vie et ne nécessite aucun entretien.



Les composants en acier coloré ont une base de galvanisation à chaud et une finition supérieure thermolaquée. Cela offre une résistance ultime à la corrosion dans les climats du monde entier.



Les produits Galaxy sont disponibles en différentes combinaisons de coloris avec un traitement de surface en acier galvanisé à chaud ou, en option, avec une finition thermolaquée. Les couleurs des activités ludiques sont ajustées aux couleurs individuelles.

Référence GXY919000-3717

Installation

Hauteur de Chute Max.	135 cm
Zone de sécurité	18,6 m ²
Temps total d'installation	3,9
Volume d'excavation	0,86 m ³
Volume de béton	0,48 m ³
Profondeur ancrage	90 cm
Poids d'expédition	150 kg
Options d'ancrage	A enterrer ✓ A cheviller ✓

Garantie

Pièces creuses en PE	10 ans
Acier galvanisé	Garanti à vie
Composants caoutchouc (PUR)	10 ans
Cordes et filets	10 ans
Dispo pièces après arrêt fab.	10 ans



Données sur le développement durable

GXY919



Cradle to Gate A1-A3	Émissions totales de CO ₂	CO ₂ e/kg	Matériaux recyclés
	kg CO ₂ e	kg CO ₂ e/kg	%
GXY919000-3717	257,03	3,06	37,68

Le cadre général appliqué est la Déclaration Environnementale Produit (DEP), qui quantifie « les informations environnementales sur le cycle de vie d'un produit et permet des comparaisons entre produits remplissant la même fonction » (ISO, 2006). Cela suit la structure et applique une approche d'évaluation du cycle de vie à l'ensemble de l'étape du produit, de la matière première à la fabrication (A1-A3))

Kompan A/S
C.F. Tietgens Boulevard 32C
DK-5220 Odense SØ
Denmark



**Verification of CO₂ calculation of:
Freestanding play equipment**



Data version no. 2023-10-05

The CO₂ calculation and data are in compliance with the principles of a carbon footprint impact according to the GHG protocol (Greenhouse Gas Protocol), Scope 3, cradle to gate related to all individual components in the product category: "Freestanding play equipment" represented by item no.: GXY916012-3417.

(Scope 3 emissions include emission sources in the upstream and downstream value chain).

Date: 30. October 2023 | Valid until: 30. October 2025

Verified by:

Julie Marie Vejsgaard Larsen, LCA & EPD Consultant

Verification based on report: Validation of CO₂ calculation of 9 categories of Kompan product line, version 1.0, prepared by: Bureau Veritas HSE, Denmark: Julie M. V. Larsen.

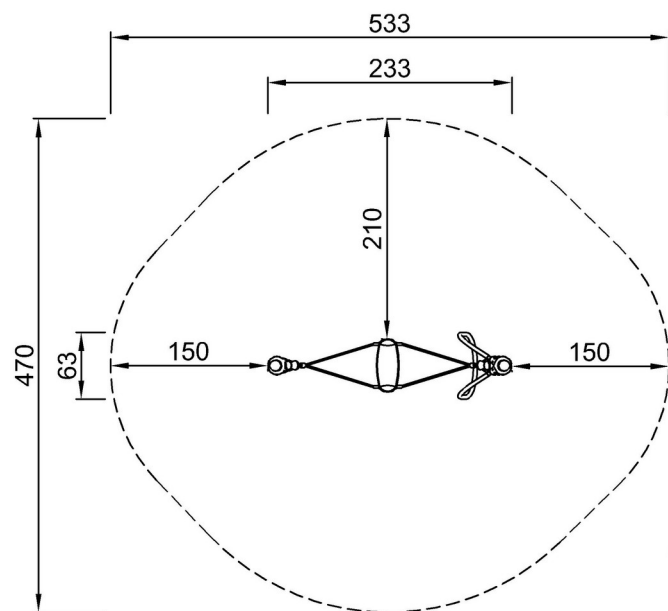
Publication date: 30. October 2023

By Bureau Veritas HSE
www.bureauveritas.dk
+45 7731 1000

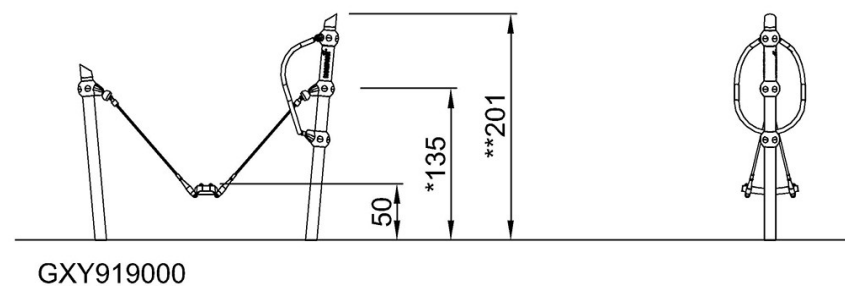


* Hauteur de chute maximale | ** Hauteur totale | *** Zone de sécurité

* Hauteur de chute maximale | ** Hauteur totale



GXY919000-xx17
*135cm
**201cm
***18.6m²



[Cliquez pour voir le rapport VUE DE DESSUS](#)

[Cliquez pour voir le rapport VUE LATÉRALE](#)