

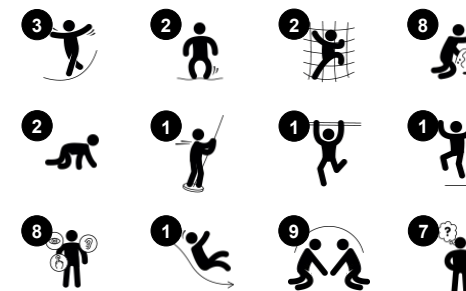
# Inicjator

PCE205421

**KOMPANI**  
Let's play



Nr produktu PCE205421-0903	
<b>Ogólne Informacje o Produkcie</b>	
Wymiary DxSzxW	543x434x414 cm
Grupa wiekowa	2+
Max. Ilość Osób	22
Dostępne kolory	



Wow! Inicjator to fantastyczna konstrukcja z mnóstwem możliwości zabawy, która zachęci dzieci do pozostania i zabawy, a także do wielokrotnego powrotu. Te doświadczenia w zabawie będą wspierać rozwój dzieci we wszystkich obszarach. Zjeżdżalnia wspiera umiejętności fizyczne, takie jak równowaga i świadomość przestrzenna. Ścianka

wspinaczkowa i kręcone schody wspierają siłę i koordynację krzyżową, ważne umiejętności dla rozwoju fizycznego i intelektualnego. Jest tu więcej niż jeden sposób wspinania się, co wspiera zabawę dla dzieci, które szukają urozmaicenia i wyzwań. Przy tak wielu możliwościach zabawy, stymulowane są doświadczenia społeczne, szczególnie dzięki

takim elementom jak panel kwiatowy, gdzie dzieci mogą współpracować na różnych poziomach. Panel membranowy to naprawdę ekscytujące wydarzenie, które wspiera umiejętności motoryczne i ważne umiejętności społeczno-emocjonalne, takie jak empatia.



# Inicjator

PCE205421

**KOMPANI**  
Let's play



## Zakręcona zjeżdżalnia

**Fizyczne:** zjeżdżanie rozwija świadomość przestrzenną i poczucie równowagi. Co więcej, mięśnie tułowia są trenowane podczas jazdy w pozycji wyprostowanej. **Społeczno-Emocjonalne:** empatia stymulowana przez rotację. **Poznawcze:** małe dzieci rozwijają swoje zrozumienie przestrzeni, prędkości i odległości podczas szybkiego zjeżdżania.



## Okno bańka

**Społeczno-Emocjonalne:** zachęca do interakcji między otoczeniem a wnętrzem. **Poznawcze:** zniekształca dźwięk głosu, rozwijając logiczne myślenie.



## Panel kwiatowy

**Społeczno-Emocjonalne:** zachęca do współpracy ze względu na dwustronny charakter i zapewnia równoległą rozgrywkę. **Poznawcze:** stymuluje rozumienie przyczyny i skutku oraz logiczne myślenie: wydawanie dźwięków podczas przesuwania kwiatka przez pionowe rowki. **Twórcze:** dzieci mogą pozostawić po sobie ślad, umieszczając kwiaty w różnych pozycjach.



## Most membranowy

**Fizyczne:** zwinność, równowaga i koordynacja, siła ruchu i poczucie wysiłku. Rozwój gęstości kości podczas skakania. **Społeczno-Emocjonalne:** zachowanie kolejności, rozwiązywanie problemów i współpraca. Relaks w pozycji leżącej lub siedzącej, podczas odbijania przez innych. **Poznawcze:** zrozumienie przyczyny i skutku, logiczne myślenie.



## Drążek strażacki

**Fizyczne:** koordynacja jest wspierana podczas schodzenia w dół, podobnie jak mięśnie ramion i tułowia. Łądowanie wzmacnia gęstość kości, która jest budowana na całe życie we wczesnym dzieciństwie. **Społeczno-Emocjonalne:** podejmowanie zwrotów i ryzyka. **Poznawcze:** małe dzieci rozwijają swoje zrozumienie przestrzeni, prędkości i odległości podczas szybkiego zjeżdżania.



## Ścianka do wspinaczki

**Fizyczne:** wspinaczka wspiera koordynację krzyżową, propriocepcję oraz rozwój głównych grup mięśni i siły rąk. **Społeczno-Emocjonalne:** wspinanie się po dwóch stronach zachęca do interakcji społecznych oraz wymieniać się rolami.



## Lejek

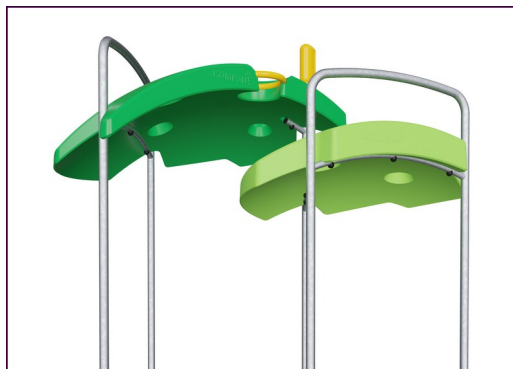
**Społeczno-Emocjonalne:** trenuje współpracę i kolejność, gdy dzieci umieszczają materiały w lejku. **Poznawcze:** przepuszczanie materiałów przez lejki wspiera logiczne myślenie dzieci, a w przypadku młodszych dzieci pozwala zrozumieć stałość przedmiotów: materiały nie znikają, ale przechodzą na drugi koniec.

# Inicjator

PCE205421



Zaokrąglone panele ELEMENTS są formowane z Polietylenu (PE) stabilizowanego UV, wykonanego w 33% z materiałów pokonsumenckich. Istnieje wiele opcji dodawania elementów zabawowych co sprawia, że są bardzo wytrzymałe. Proste panele wykonane są z 19mm HDPE EcoCore™, który jest wytrzymały, przyjazny środowisku, można go poddać recyklingowi i jest wykonany w 95% z materiałów pokonsumenckich.



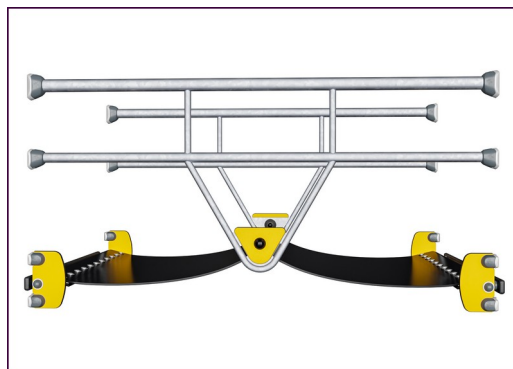
Dachy ELEMENTS wykonane są z pochodzącego z recyklingu PE (Polietylen) wykonanego w 33% z materiałów pokonsumenckich i z minimalną grubością ścian 5mm, aby zapewnić wytrzymałość we wszystkich klimatach na całym świecie. Stalowe rury są galwanizowane ognioowo od wewnątrz i na zewnątrz co daje maksymalną wytrzymałość.



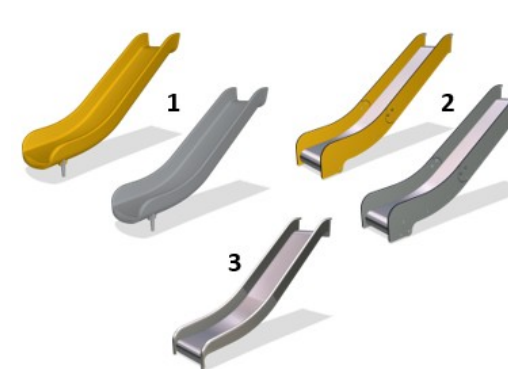
Produkty z linii ELEMENTS dostępne są w trzech wersjach kolorystycznych: klasyczny niebieski & zielony, pomarańczowy & żółty oraz limonkowy & zielony.



Słupki główne są wykonane z wysokiej jakości stali wstępnie ocynkowanej z górnym wykończeniem malowanym proszkowo. Wierzchołki słupków zamykane są zaślepkami z nylonu stabilizowanego UV (PA6). Formowane pomosty w kolorze szarym są wykonane w 75% z użytkowego materiału PP pochodzącego z odpadów oceanicznych i mają antypoślizgowy wzór i fakturę. Wszystkie pomosty są wsparte na unikalnie zaprojektowanych profilach aluminiowych o niskiej zawartości węgla z



Membrany gumowe ELEMENTS to taśma przenośnika zbudowana z warstw gumy zmieszanej z kauczukiem naturalnym i kauczukiem SBR oraz osadzona warstwami zbrojenia z tkanego PE i PA. Grubość 8 mm zapewnia wysoką wytrzymałość w każdym środowisku.



Zjeżdżalnie są dostępne albo z odlewane go Polietylenu (PE) wykonanego z materiałów pokonsumenckich z recyklingu, w różnych kolorach lub ze stali nierdzewnej AISI304 t=2mm.

Nr produktu PCE205421-0903

## Informacje Dotyczące Instalacji

Max. wysokość upadku	118 cm
Strefa bezpieczeństwa	40,2 m <sup>2</sup>
Czas instalacji	25,8
Objętość wykopu	0,43 m <sup>3</sup>
Objętość betonu	0,11 m <sup>3</sup>
Głębokość podstawy (standardowa)	85 cm
Waga przesyłki	839 kg
Opcje kotwiczenia	Powierzchnia <input checked="" type="checkbox"/> W ziemi <input checked="" type="checkbox"/>

## Informacje o Gwarancji

EcoCore HDPE	Dożywnia
Słup	10 lat
Pokłady PP	10 lat
Liny & Sieci	10 lat
Części Zapasowe	10 lat



# Dane Dotyczące Zrównoważonego Rozwoju

PCE205421

**KOMPAN**  
Let's play



**Od wydobycia surowców do opuszczenia wytwórni A1–A3**

**Całkowita emisja CO<sub>2</sub>**

**CO<sub>2</sub>e na kg produktu**

**Materiały pochodzące z recyklingu**

kg CO<sub>2</sub>e

kg CO<sub>2</sub>e/kg

%

**PCE205421-0903**

1.815,14

2,83

44,13

Ogólne ramy stosowane dla tych czynników to Środowiskowa Deklaracja Produktu (EPD), która określa ilościowo "informacje środowiskowe dotyczące cyklu życia produktu i umożliwia porównywanie produktów spełniających tę samą funkcję" (ISO, 2006). W niniejszym dokumencie przyjęto strukturę i zastosowano podejście oceny cyklu życia w odniesieniu do całego etapu produktu, od surowców po produkcję (A1-A3).

**Kompan A/S**

C.F. Tietgens Boulevard 32C  
DK-5220 Odense SØ  
Denmark

Validation of CO<sub>2</sub> calculation method  
**BUREAU VERITAS**  
HSE Denmark A/S



**Verification of CO<sub>2</sub> calculation of:  
Play systems**



Data version no. 2023-10-05

The CO<sub>2</sub> calculation and data are in compliance with the principles of a carbon footprint impact according to the GHG protocol (Greenhouse Gas Protocol), Scope 3, cradle to gate related to all individual components in the product category: "Play systems" represented by item no.: PCM200321-0950.

(Scope 3 emissions include emission sources in the upstream and downstream value chain).

**Date: 30. October 2023 | Valid until: 30. October 2025**

**Verified by:**

Julie Marie Vejsgaard Larsen, LCA & EPD Consultant

Verification based on report: Validation of CO<sub>2</sub> calculation of 9 categories of Kompan product line, version 1.0, prepared by: Bureau Veritas HSE, Denmark: Julie M. V. Larsen.

**Publication date: 30. October 2023**

**By Bureau Veritas HSE**  
www.bureauveritas.dk  
+45 7731 1000

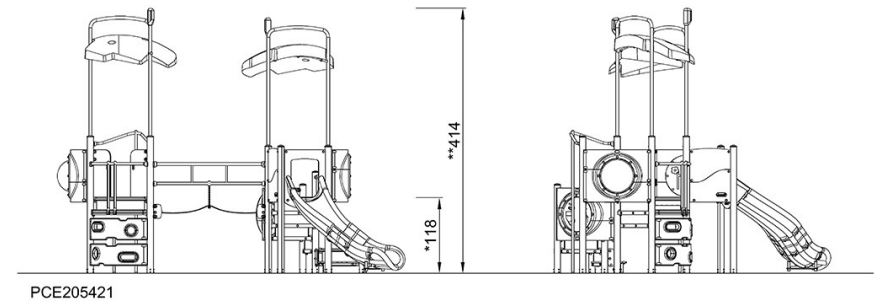
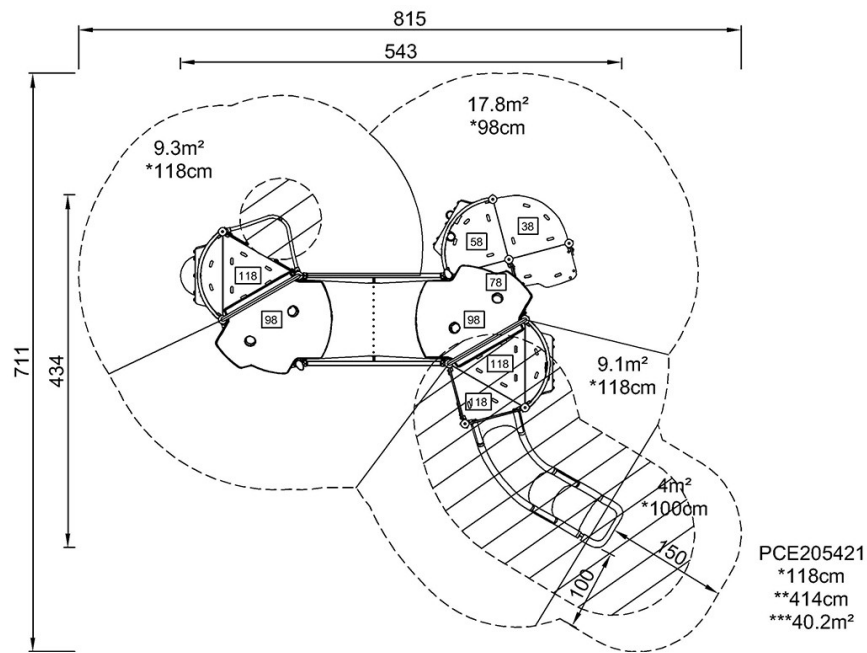


# Inicjator

PCE205421

\* Max Wys. Upadku | \*\* Wysokość | \*\*\* Strefa Bezpieczeństwa

\* Max Wys. Upadku | \*\* Max Wysokość



[Kliknij, aby zobaczyć RZUT Z GÓRY](#)

[Kliknij, aby zobaczyć RZUT BOCZNY](#)