


Gungbräda med däck

KPL112

KOMPANI
Let's play

Artikelnr. KPL112-0602

Generell produktinformation

Dimension LxWxH	37x309x102 cm
Åldersgrupp	3+
Kapacitet (användare)	2
Färgalternativ	



Gungbrädan med däck är en spännande klassiker på lekplatsen. Att gunga utvecklar rumsuppfattning, rytmkänsla och benmuskler. Aktiviteten främjar också viktiga motoriska färdigheter som hjälper barnen att navigera säkert runt i sin omgivning. När barnen gungar på gungbrädan övas även social-emotionella färdigheter eftersom barnen måste turas om,

samarbeta och visa hänsyn. De kan också inspireras av varandra, och våga prova någonting de aldrig vågat förut.

Gungbräda med däck

KPL112



Handtag

Fysisk: möjligheten att hålla i sig hårt är nödvändigt för att svänga sig intensivt. Detta tränar hand- och armmuskler.



Gungande rörelse

Fysisk: de responsiva rörelserna stimulerar sinne för balans och rum – fundamentala motoriska färdigheter för förmågan att t.ex. sitta stilla på en stol. **Kognitiv:** förståelse för orsak och verkan när fjädergungan svarar på barnets rörelser.



Gunga tillsammans

Socioemotionell: möjligheten att gunga två tillsammans tränar samarbete och förmågan att visa hänsyn.

Gungbräda med däck

KPL112



Sitsarna är tillverkade av högtryckslaminat HPL med en tjocklek 17.8mm och en anti-glidtya i enligt med EN 438-6. KOMPANs HPL har en resistens mot slitage för att säkerställa lång livslängd i alla klimat.



Stålytorna är varmförzinkade in- och utvändigt med blyfri zink. Förzinkningen har bra beständighet mot korrosion och är underhållsfri.



Färgade stålkomponenter har en bas av varmförzinkning och en pulverlackerad yta. Detta ger en bra beständighet mot korrosion i alla klimat runt om i världen.

Artikelnr. KPL112-0602

Installationsinformation

Max. fallhöjd	112 cm
Säkerhetsområde	11,3 m ²
Total installationstid	3,2
Gräv djup (volym)	0,59 m ³
Betong (volym)	0,15 m ³
Stolpdjup (standard)	70 cm
Fraktvikt	93 kg
Förankring	Nedgrävning ✓

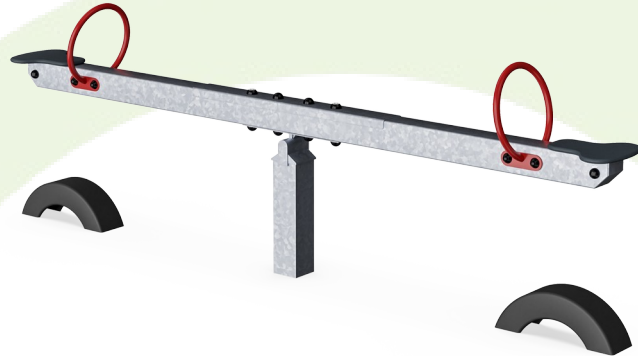
Information om garanti

Galvaniserad/färgad metall	10 år
HPL-sits	15 år
Reservdelar garanterade	10 år



Hållbarhetsdata

KPL112



Cradle to Gate A1-A3	Totalt CO ₂ -utsläpp	CO ₂ e per kg	Återvunna material
	kg CO ₂ e	kg CO ₂ e/kg	%
KPL112-0602	156,34	1,77	59,29

Det övergripande ramverket som tillämpas för dessa faktorer är miljövarudeklarationen (EPD, Environmental Product Declaration), som kvantifierar "miljöinformation om produktens livscykel och möjliggör jämförelser av produkter som uppfyller samma funktion" (ISO, 2006). Denna struktur följer här och använder en livscykelanalys för hela produktstadiet från råmaterial till färdig produkt (A1-A3).

Kompan A/S

C.F. Tietgens Boulevard 32C
DK-5220 Odense SØ
Denmark



Verification of CO₂ calculation of: Freestanding play equipment



Data version no. 2023-10-05

The CO₂ calculation and data are in compliance with the principles of a carbon footprint impact according to the GHG protocol (Greenhouse Gas Protocol), Scope 3, cradle to gate related to all individual components in the product category: "Freestanding play equipment" represented by item no.: GXY916012-3417.

(Scope 3 emissions include emission sources in the upstream and downstream value chain).

Date: 30. October 2023 | Valid until: 30. October 2025

Verified by:

Julie Marie Vejsgaard Larsen, LCA & EPD Consultant

Verification based on report: Validation of CO₂ calculation of 9 categories of Kompan product line, version 1.0, prepared by: Bureau Veritas HSE, Denmark: Julie M. V. Larsen.

Publication date: 30. October 2023

By Bureau Veritas HSE
www.bureauveritas.dk
+45 7731 1000

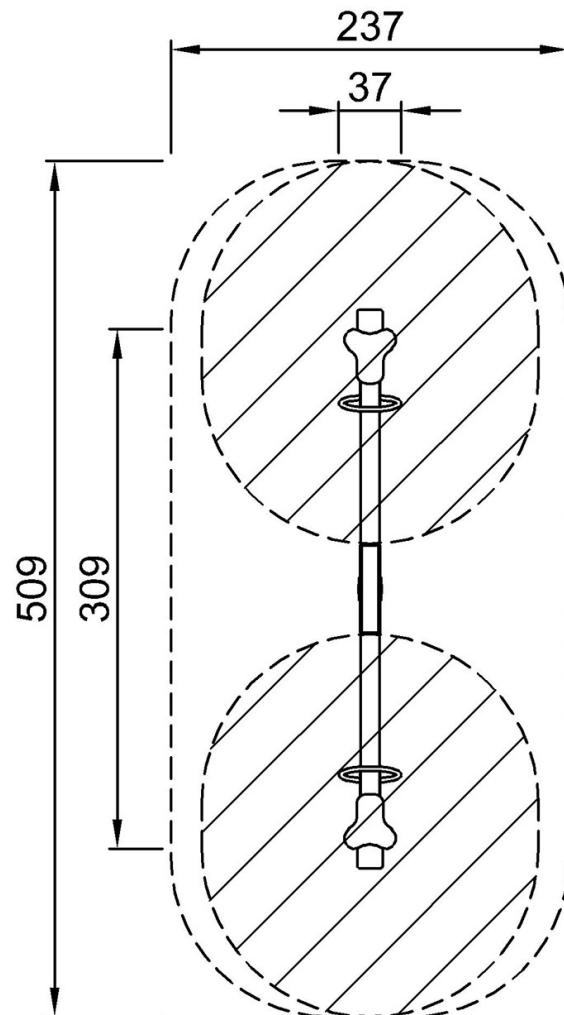


Gungbräda med däck

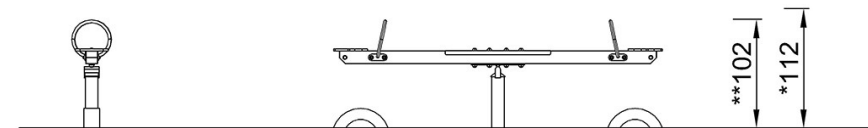
KPL112

* Max fallhöjd | ** Totalhöjd | *** Säkerhetsyta

* Max fallhöjd | ** Totalhöjd



KPL112-xx02
*112cm
**102cm
***11.3m²



KPL112

[Klicka för att se TOP VIEW](#)

[Klicka för att se SIDE VIEW](#)