

Rock it

GXY934

KOMPANI
Let's play

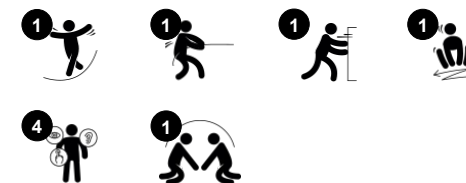


Rock-it nabízí skvělou motivaci k týmové hře pro větší děti. Má prostor pro spoustu her najednou a budou ji opakovaně využívat větší děti i dospívající. Její hutný design vyžaduje, aby uživatelé spolupracovali a navázali oční nebo dokonce fyzický kontakt, aby se plošina rozhoupala. Účinné držení rukou na horní části středového nosníku umožňuje pevné uchopení

a povzbuzuje děti k používání svalů horní části těla, které jsou u starších dětí, které příliš často sedí, často nedostatečně využívány. Kromě toho se při tahání a tlačení, aby se plošina Rock-it rozhoupala, procvičují svaly nohou a trupu. Dospívající děti se rády porovnávají a přátelsky soutěží, což podněcuje vyjednávání, týmovou spolupráci a schopnost naučit se

vyhrávat i prohrávat.

Položka č. GXY934000-3717	
Obecné informace o produktu	
Rozměry DxŠxV	122x96x120 cm
Věková skupina	6+
Kapacita (uživatelé)	8
Možnosti barev	



Údaje se mohou změnit bez předchozího upozornění.

Rock it

GXY934



Držadlo

Fyzické: the possibility to hold onto more areas of the handhold ensures a good grip, necessary for spinning intensely. This trains the hand and arm muscles.



Společné houpaní

Sociálně-emocionální: the possibility of rocking two together trains cooperation skills. Consideration of others when rocking.



Plošina

Sociálně-emocionální: Important life skills like courage, self-confidence, consideration and turn-taking are built.

Rock it

GXY934



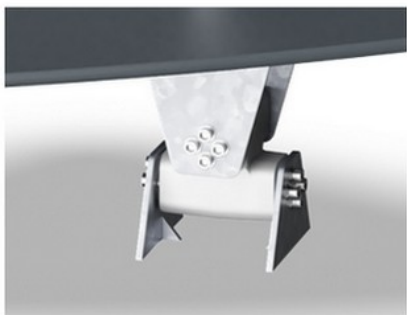
Ocelové povrchy GALAXY jsou žárově zinkovány uvnitř i vně zinkem bez olova. Galvanizace má vynikající odolnost proti korozi ve vnějším prostředí a vyžaduje nízkou údržbu.



Horní kulatá rukojeť je vyrobena z pozinkované ocelové vložky a potažena měkkou PUR pryží s drážkami, které zajišťují dobré uchopení při houpání.



Plošina je vyrobena z vysokotlakého laminátu HPL o tloušťce 17,8 mm a protiskluzové povrchové textury podle EN 438-6. HPL od společnosti KOMPAN má vysokou odolnost proti opotřebení a zajišťuje tak dlouhou životnost ve všech klimatických podmínkách.



Houpavý pohyb po dvou osách je umožněn díky robustnímu torznímu pružinovému elementu ROSTA s velkým zatížením. Prvky ROSTA fungují bezhlučně a nevyžadují údržbu.



Produkty řady Galaxy jsou k dispozici v různých barevných kombinacích buď s povrchovou úpravou žárovým zinkováním, nebo volitelně s práškovou povrchovou úpravou vybraných ocelových komponentů. Barvy prvků jsou upraveny tak, aby podporovaly jednotlivé barevné kombinace.

Položka č. GXY934000-3717

Informace o instalaci

Maximální výška pádu	60 cm
Bezpečnostní povrchová plocha	13,0 m ²
Celková doba instalace	2,1
Objem výkopu	0,38 m ³
Objem betonu	0,30 m ³
Hloubka základu (standard)	90 cm
Hmotnost dodávky	122 kg
Možnosti ukotvení	V zemi ✓ Na povrchu ✓

Informace o záruce

Galvanizovaná ocel	Celoživotní
Komponenty z PUR	10 let
Zaručené náhradní díly	10 let



Data o Udržitelnosti

GXY934



Výrobní cyklus A1-A3	Celkové emise CO ₂	CO ₂ e na kg	Recyklované materiály
	kg CO ₂ e	kg CO ₂ e/kg	%
GXY934000-3717	214,91	2,66	23,12

Celkovým rámcem uplatňovaným pro tyto faktory je Environmentální prohlášení o produktu (EPD), které kvantifikuje „environmentální informace o životním cyklu produktu a umožňuje srovnání mezi produkty, které plní stejnou funkci“ (ISO, 2006). Řídí se vnitřním uspořádáním a uplatňuje přístup k posuzování životního cyklu po celou fázi produktu od suroviny až po dokončení výroby (A1-A3).

Kompan A/S

C.F. Tietgens Boulevard 32C
DK-5220 Odense SØ
Denmark



Verification of CO₂ calculation of: Freestanding play equipment



Data version no. 2023-10-05

The CO₂ calculation and data are in compliance with the principles of a carbon footprint impact according to the GHG protocol (Greenhouse Gas Protocol), Scope 3, cradle to gate related to all individual components in the product category: "Freestanding play equipment" represented by item no.: GXY916012-3417.

(Scope 3 emissions include emission sources in the upstream and downstream value chain).

Date: 30. October 2023 | Valid until: 30. October 2025

Verified by:

Julie Marie Vejsgaard Larsen, LCA & EPD Consultant

Verification based on report: Validation of CO₂ calculation of 9 categories of Kompan product line, version 1.0, prepared by: Bureau Veritas HSE, Denmark: Julie M. V. Larsen.

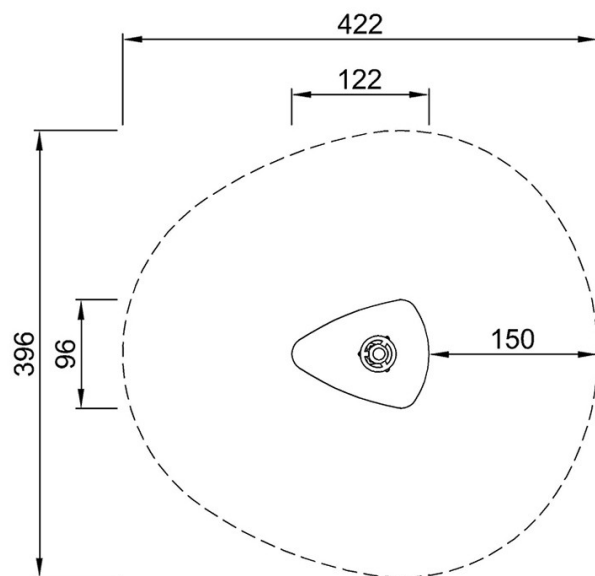
Publication date: 30. October 2023

By Bureau Veritas HSE
www.bureauveritas.dk
+45 7731 1000

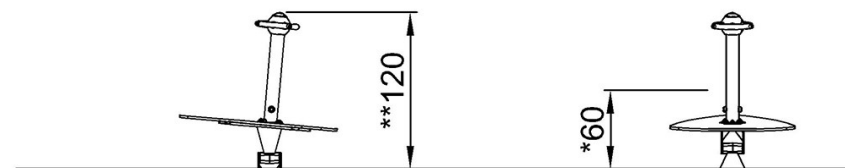


* Maximální výška pádu | ** Celková výška | *** Bezpečnostní povrchová plocha

* Maximální výška pádu | ** Celková výška



GXY934000
*60cm
**120cm
***13m²



GXY934000

[Kliknutím zobrazíte poměr zobrazení POHLED SHORA](#)

[Kliknutím zobrazíte poměr stran BOČNÍ POHLED](#)