

Jetsetter with Shade


PCE100331

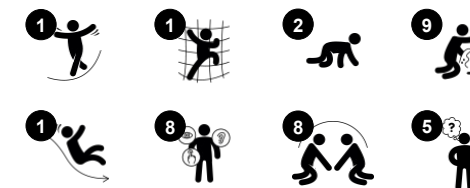
KOMPANI
Let's play



Référence PCE100331-0902

Informations générales

| | |
|--------------------------------|---|
| Dimensions LxPxH | 418x327x360 cm |
| Age minimum | 1+ |
| Capacité idéale (utilisateurs) | 17 |
| Options de couleurs |  |



Le Jetsetter est une structure qui inspirera le jeu pour les tout-petits, ce qui conduira à des temps de jeu plus longs. Le développement physique sera amélioré en glissant et en se déplaçant autour et à l'intérieur de la structure, en renforçant les muscles et les capacités de coordination. Ces expériences sont améliorées par une conception qui encourage le jeu social

avec le panneau de fleurs, l'entonnoir de sable, la fenêtre à bulles, le bureau et le panneau d'équipement. Le jeu social renforce la capacité des enfants à coopérer et à s'entendre avec les autres et leur capacité à faire preuve d'empathie et à se faire des amis. Cette structure soutient également fortement le jeu créatif et cognitif avec des fonctionnalités

qui répondent aux actions de l'enfant, telles que les roues dentées, le panneau de fleurs et l'entonnoir de sable. Le coin bureau est également un excellent point de rencontre social et un lieu pour jouer de manière créative avec les matériaux. Cette structure est parfaite pour soutenir tous les domaines de développement par le jeu actif.



Les données peuvent être modifiées sans préavis.

Jetsetter with Shade

PCE100331

KOMPAN
Let's play



Glisser

Physique: développe la conscience de l'espace & de l'équilibre. Les muscles du tronc sont entraînés lors de la descente en position verticale. **Socio-émotionnel:** l'empathie est encouragée en attendant son tour. **Cognitive:** développement de la compréhension de l'espace, de la vitesse & des distances en glissant.



Panneau des roues dentées

Socio-émotionnel: la coopération et la prise de tours sont encouragées lors de la rotation de la roue. **Cognitive:** stimule compréhension de la relation de cause à effet et pensée logique.



Panneau de fleurs

Socio-émotionnel: jouer des deux côtés favorise la coopération. **Cognitive:** stimule compréhension de la relation de cause à effet & pensée logique : émettre des sons lorsque la fleur passe dans les rainures verticales. **Créative:** laisser son empreinte en plaçant les fleurs dans des positions différentes.



Entonnoir à sable interchangeable

Socio-émotionnel: encourage coopération & prise de tours lorsque les enfants se servent de l'entonnoir. **Cognitive:** le passage de matériaux dans des entonnoirs développe la pensée logique des enfants et, pour les plus jeunes, la compréhension de la permanence de l'objet : les matériaux ne disparaissent pas, mais passent à travers. **Créative:** l'entonnoir à sable peut être tourné, créant de nouvelles directions.



Entonnoir

Socio-émotionnel: stimule coopération & prise de tours en mettant des matériaux dans l'entonnoir. **Cognitive:** Le passage des matériaux dans les entonnoirs favorise la pensée logique des enfants et, pour les plus jeunes, la compréhension de la permanence de l'objet : les matériaux ne disparaissent pas mais passent à l'autre bout.



Bureau

Socio-émotionnel: le partage et la coopération des deux côtés créent un scénario social qui soutient la communication et l'interaction sociale.



Fenêtre à bulles

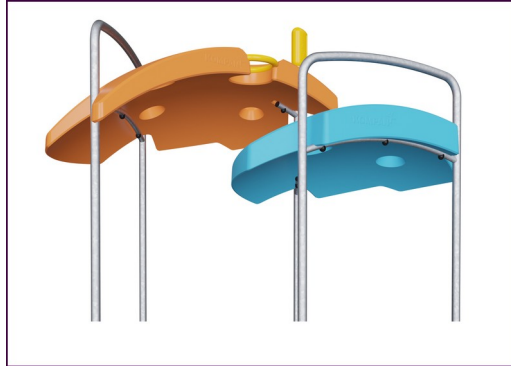
Socio-émotionnel: invite à l'interaction entre l'intérieur & l'extérieur. **Cognitive:** Déforme le son de la voix et développe la pensée logique

Jetsetter with Shade

PCE100331



Les panneaux ELEMENTS incurvés sont moulés en PE recyclable avec stabilisation UV, et proposent de multiples options pour les fonctions ludiques intégrées qui garantissent également leur solidité. Les panneaux droits sont fabriqués en PE KOMPAN EcoCore™ de 19 mm d'épaisseur qui est un matériau très durable, respectueux de l'environnement et recyclable.



Les toits ELEMENTS sont fabriqués en PE recyclable d'une épaisseur minimale de 5 mm afin d'assurer une durabilité élevée dans tout type de climat dans le monde entier. L'intérieur et l'extérieur des poteaux en acier sont fabriqués à partir d'acier galvanisé à chaud pour une durabilité maximale.



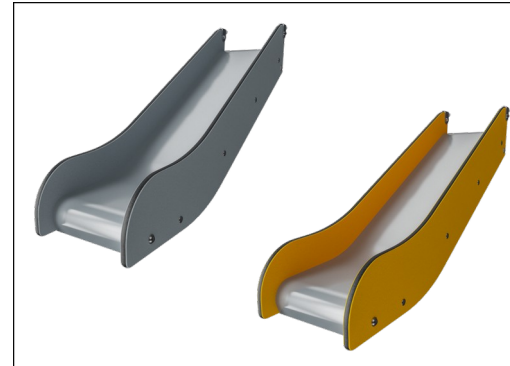
Les produits ELEMENTS sont disponibles en trois combinaisons de couleurs différentes : le classique bleu et vert, le fleuri orange et jaune, et le naturel vert et anis.



The main posts are made of high quality pregalvanized steel with powder coated top finish. Post tops are closed with caps of UV stabilized nylon (PA6). The grey colored molded decks are made of 75% post-consumer waste PP material with a non-skid pattern and texture surface. All decks are supported by unique designed low-carbon aluminum profiles with multiple attachment options.



La membrane en caoutchouc armé est fabriquée d'une succession de couches de caoutchouc naturel et de SBR, et intègre des couches d'armature tissées de PE et de PA. L'épaisseur de 8 mm garantit une durabilité élevée dans n'importe quel environnement.



Le toboggan spécialement conçu pour les enfants de moins de 2 ans, tel que spécifié dans la norme ASTM F2373, est composé de côtés EcoCore™ et d'un lit de toboggan en PE moulé.

Référence PCE100331-0902

Installation

| | |
|----------------------------|------------------------------|
| Hauteur de Chute Max. | 100 cm |
| Zone de sécurité | 26,8 m ² |
| Temps total d'installation | 17,6 |
| Volume d'excavation | 0,99 m ³ |
| Volume de béton | 0,36 m ³ |
| Profondeur ancrage | 90 cm |
| Poids d'expédition | 512 kg |
| Options d'ancrage | A cheiller ✓ A enterrer ✓ |

Garantie

| | |
|-------------------------------|---------------|
| EcoCore HDPE | Garanti à vie |
| Poteau | 10 ans |
| Ponts PP | 10 ans |
| Cordes et filets | 10 ans |
| Dispo pièces après arrêt fab. | 10 ans |



Données sur le développement durable

PCE100331



| Cradle to Gate A1-A3 | Émissions totales de CO ₂ | CO ₂ e/kg | Matériaux recyclés |
|-----------------------|--------------------------------------|-------------------------|--------------------|
| | kg CO ₂ e | kg CO ₂ e/kg | % |
| PCE100331-0902 | 1.033,68 | 2,76 | 49,80 |

Le cadre général appliqué est la Déclaration Environnementale Produit (DEP), qui quantifie « les informations environnementales sur le cycle de vie d'un produit et permet des comparaisons entre produits remplissant la même fonction » (ISO, 2006). Cela suit la structure et applique une approche d'évaluation du cycle de vie à l'ensemble de l'étape du produit, de la matière première à la fabrication (A1-A3))

Kompan A/S
C.F. Tietgens Boulevard 32C
DK-5220 Odense SØ
Denmark



Verification of CO₂ calculation of: Play systems



Data version no. 2023-10-05

The CO₂ calculation and data are in compliance with the principles of a carbon footprint impact according to the GHG protocol (Greenhouse Gas Protocol), Scope 3, cradle to gate related to all individual components in the product category: "Play systems" represented by item no.: PCM200321-0950.

(Scope 3 emissions include emission sources in the upstream and downstream value chain).

Date: 30. October 2023 | Valid until: 30. October 2025

Verified by:

Julie Marie Vejsgaard Larsen, LCA & EPD Consultant

Verification based on report: Validation of CO₂ calculation of 9 categories of Kompan product line, version 1.0, prepared by: Bureau Veritas HSE, Denmark: Julie M. V. Larsen.

Publication date: 30. October 2023

By Bureau Veritas HSE
www.bureauveritas.dk
+45 7731 1000

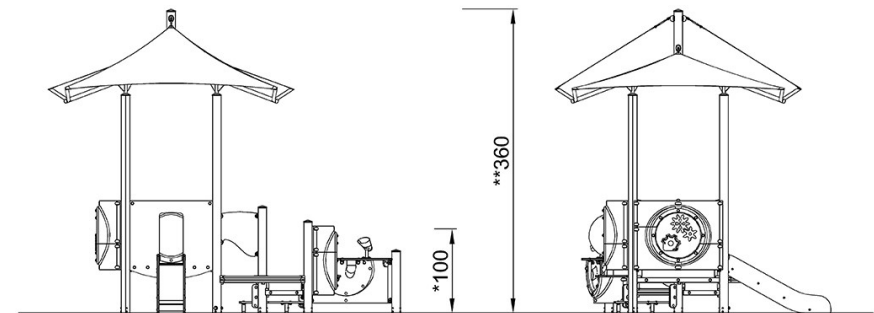
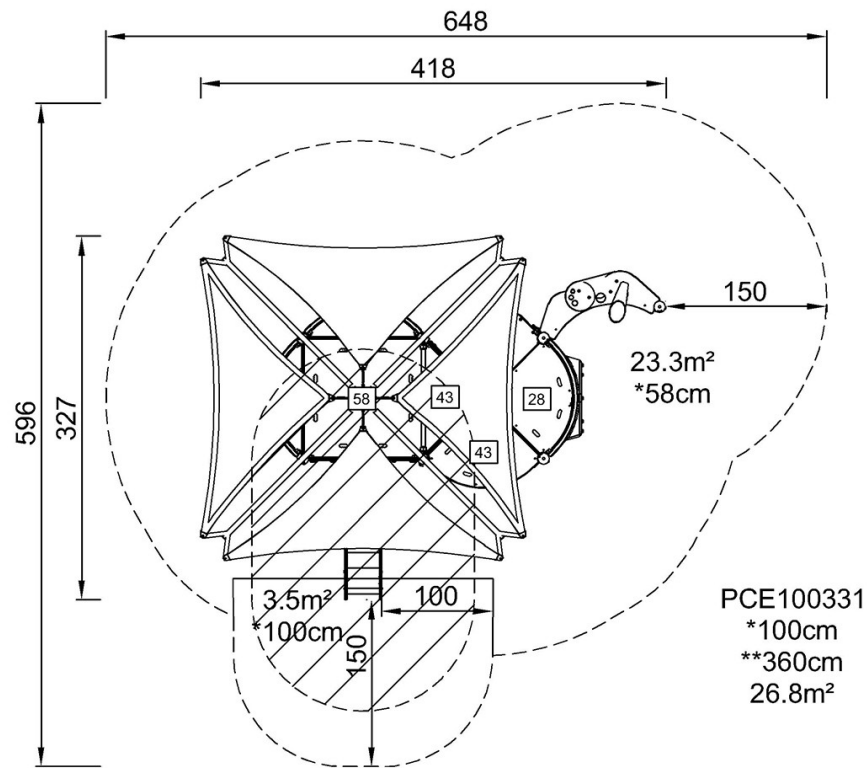


Jetsetter with Shade

PCE100331

* Hauteur de chute maximale | ** Hauteur totale | *** Zone de sécurité

* Hauteur de chute maximale | ** Hauteur totale



PCE100331

[Cliquez pour voir le rapport VUE DE DESSUS](#)

[Cliquez pour voir le rapport VUE LATÉRALE](#)