

Giostra Saturno 4

GXY958

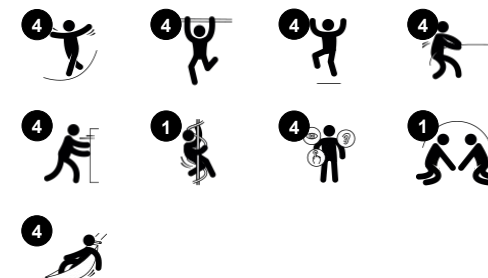
KOMPANI
Let's play



Codice articolo GXY958000-3817

Informazioni generali prodotto

Dimensioni (LxLxA)	316x316x253 cm
Età d'uso	6+
Capacità di gioco	4
Opzioni colori	●



L'emozionante giostra Saturn è un irresistibile invito a giocare per i bambini più grandi. Con i suoi quattro sedili sospesi a corda e le sue stabili maniglie in alto, la Giostra Saturno 4 può essere spinto e tirato in un giro più o meno veloce. Questa variante incoraggia la ripetizione del gioco sia per i più coraggiosi che per i più timidi. A livello sociale, la Giostra

Saturno 4 allena i bambini a rispettare i turni e a lavorare in squadra. Offre un posto dove i bambini si appoggiano per chiacchierare. Dal punto di vista fisico, spingendo, tirando e mettendo in movimento la giostra si allenano i muscoli della parte superiore e inferiore del corpo dei bambini. Il battito cardiaco accelera quando si mette in moto la giostra. Infine, ma

non per questo meno importante, i sensi dell'equilibrio e dello spazio vengono allenati intensamente quando si sta in piedi, seduti o appesi per le braccia mentre la giostra gira, in modo frenetico o moderato.

Giostra Saturno 4

GXY958



Rotazione

Fisico: spingendolo o tirandolo in movimento, i bambini utilizzano la loro forza muscolare e rafforzano il loro apparato cardiocircolatorio. La rotazione sviluppa il senso dell'equilibrio e dello spazio durante la corsa. **Socio-emotivo:** ascoltando e scegliendo se andare piano o veloce, i bambini sviluppano le loro capacità di empatia e cooperazione.



Corda rivestita in PUR

Fisico: presa salda quando si gira e si pende dalle braccia. I muscoli delle braccia si sviluppano quando si tiene stretta la presa.



Maniglia a goccia

Fisico: sviluppare i muscoli della parte superiore del corpo, ad esempio quando ci si tira su o ci si appende con le braccia.



Sedile Dino

Fisico: le tre divisioni e le catene del sedile forniscono maniglie efficienti per l'oscillazione sia in piedi che da seduti. **Socio-emotivo:** la possibilità di far dondolare i bambini insieme, con le gambe a penzolari, allena la cooperazione, il turno e il fare a turno quando si dondola.

Giostra Saturno 4

GXY958

KOMPANI
Let's play



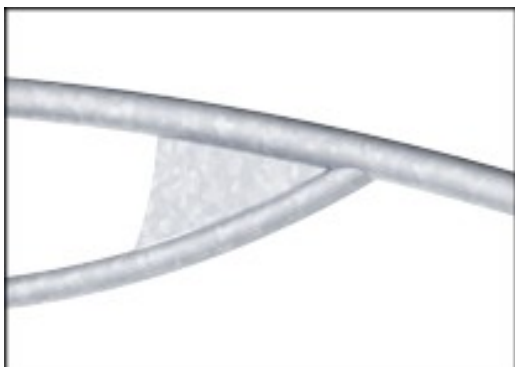
Le corde Saturno sono rivestite da un nucleo e sei fili di acciaio inossidabile. Ogni filo è strettamente avvolto con filo PES, che viene poi fuso su ogni singolo filo. Dopo che l'attrito iniziale ha rimosso le fibre superficiali, rimane un rivestimento PES più duro per proteggere ogni filo, rendendo le corde altamente resistenti all'usura e agli atti vandalici.



La speciale seduta è realizzata con un inserto in acciaio inossidabile ricoperto da uno strato morbido di gomma PUR. Il sedile è testato contro gli urti per soddisfare tutti gli standard globali del parco giochi e la corda ha una maniglia ergonomica di 60 cm di lunghezza modellata su impugnatura in gomma PUR.



Le due maniglie superiori angolate sono realizzate con un inserto in PP stampato con uno strato esterno morbido di gomma TPV. La maniglia è fissata al tubo con un inserto in acciaio zincato per garantire resistenza e durata.



Le superfici in acciaio sono zincate a caldo all'interno e all'esterno con zinco senza piombo. La zincatura ha un'eccellente resistenza alla corrosione in ambienti esterni e richiede una bassa manutenzione.



Sistema di cuscinetti progettato per impieghi gravosi con cuscinetti radiali a una corona di sfere con tenute in gomma. La struttura del cuscinetto completamente chiusa è lubrificata a vita e non richiede manutenzione.

Codice articolo GXY958000-3817

Informazione installazione

Max. altezza di caduta	150 cm
Superficie di sicurezza	186,3 m ²
Tempo d'installazione totale	4,1
Volume di scavo	1,20 m ³
Volume di calcestruzzo	0,80 m ³
Profondità di base (standard)	100 cm
Peso della spedizione	237 kg
Opzioni ancoraggio	Interrato ✓ Superficie ✓

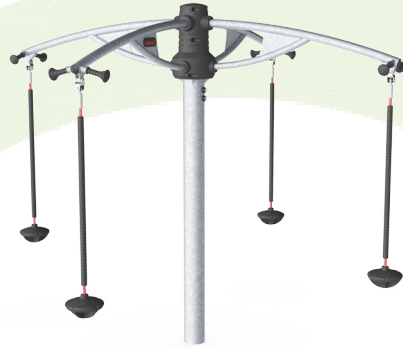
Garanzie

Struttura del cuscinetto	5 anni
Acciaio zincato	Garanzia a vita
Componenti PUR	10 anni
Corde e reti	10 anni
Garanzia pezzi di ricambio	10 anni



Sustainability Data

GXY958



Cradle to Gate A1-A3	Emissioni totali di CO ₂	CO ₂ e/kg	Materiali riciclati
	kg CO ₂ e	kg CO ₂ e/kg	%
GXY958000-3817	585,81	2,77	45,44

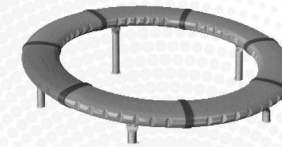
Il quadro complessivo applicato a questi fattori è la Dichiarazione Ambientale di Prodotto (EPD), che quantifica "le informazioni ambientali sul ciclo di vita di un prodotto e consente confronti tra prodotti che svolgono la stessa funzione" (ISO, 2006). Questo segue la struttura e applica un approccio di Valutazione del Ciclo di Vita (LCA) all'intero stadio del prodotto, dalla materia prima fino alla produzione (A1-A3).

Kompan A/S

C.F. Tietgens Boulevard 32C
DK-5220 Odense SØ
Denmark



Verification of CO₂ calculation of: Freestanding play equipment



Data version no. 2023-10-05

The CO₂ calculation and data are in compliance with the principles of a carbon footprint impact according to the GHG protocol (Greenhouse Gas Protocol), Scope 3, cradle to gate related to all individual components in the product category: "Freestanding play equipment" represented by item no.: GXY916012-3417.

(Scope 3 emissions include emission sources in the upstream and downstream value chain).

Date: 30. October 2023 | Valid until: 30. October 2025

Verified by:

Julie Marie Vejsgaard Larsen, LCA & EPD Consultant

Verification based on report: Validation of CO₂ calculation of 9 categories of Kompan product line, version 1.0, prepared by: Bureau Veritas HSE, Denmark: Julie M. V. Larsen.

Publication date: 30. October 2023

By Bureau Veritas HSE
www.bureauveritas.dk
+45 7731 1000

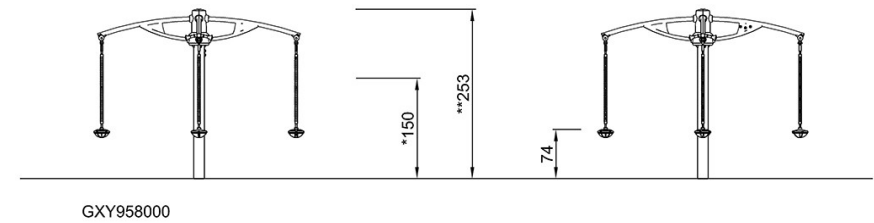
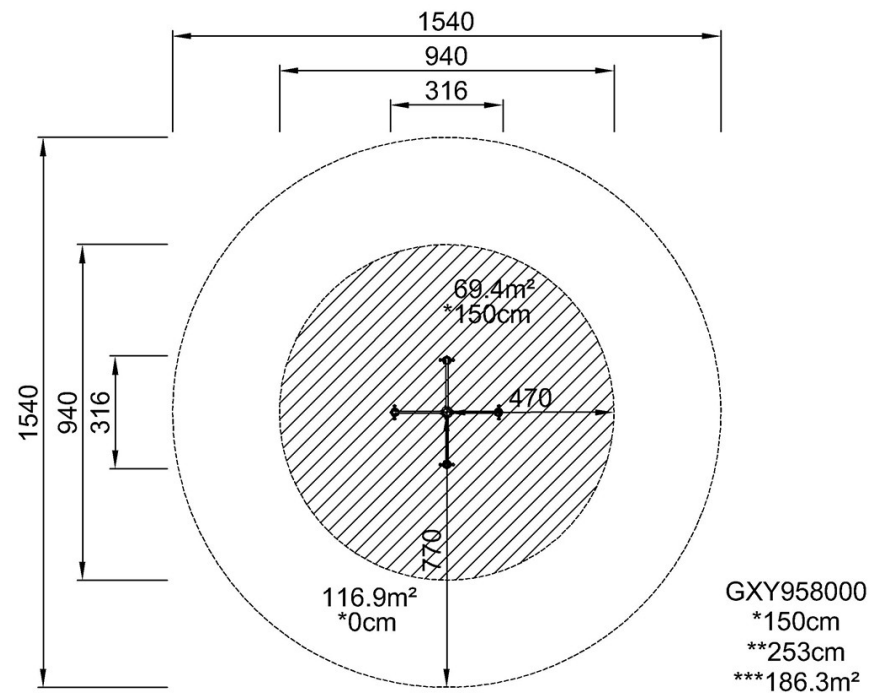


Giostra Saturno 4

GXY958

Altezza di caduta massima | Altezza totale | Superficie di sicurezza

Altezza di caduta massima | Altezza totale



[Fai clic per visualizzare il rapporto VISTA SUPERIORE](#)

[Fai clic per visualizzare il rapporto VISTA LATERALE](#)