

Balance Beam, Flat

PCM80721

KOMPANI
Let's play

产品编号 PCM80721-0901

产品信息概览

长宽高尺寸	227x15x45 cm
适用年龄段	4+
容纳人数	2
颜色选择	●



Balance Beam 是游乐场的经典游戏，吸引着孩子们乐此不疲地玩耍。它是游乐场的粘合剂，将各项活动连接起来；是一处休息点，为玩游戏的儿童和家长或看护人提供座位。当儿童在 Balance Beam 上尝试保持平衡时，他们的平衡感会得到极大的锻炼。平衡感是一项基本的运动技能，是发展其他所有技能的基础。例如，平衡感使儿童能够静坐并集中注意力。因此，有趣的

体能游戏有助于儿童的发展。同时，宽敞的空间可以让孩子们进行充分的社交互动和合作游戏。



Balance Beam, Flat

PCM80721



平衡木

身体素质：训练其他运动技能所需的基础能力——平衡感，让儿童在周围世界中安全自信地行走。**社交情感：**当在平衡木上错身经过时可以训练轮流技能和协商能力。适合坐下休息和相互交流的空间。

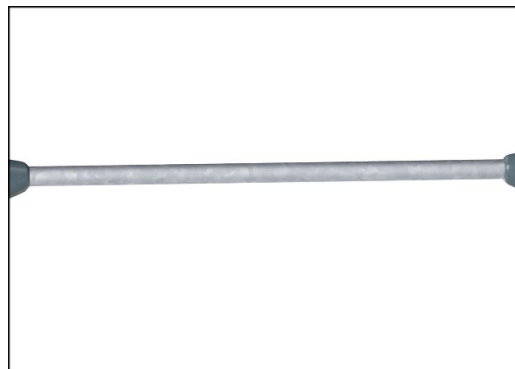


Balance Beam, Flat

PCM80721



具有热镀锌钢脚的主立柱有不同的材料可供选择：压力浸渍松木立柱；在内外部进行了预镀锌处理，顶部涂有粉末涂层的钢柱；无铅铝，表面彩色阳极氧化处理；环保产品 TexMade 立柱，100% 消费后再生的 PE 和纺织废料制成。



钢表面内外均采用无铅热镀锌镀层，户外耐蚀性高，维护成本低。



台阶是由高压层压 HPL 材料制成，厚度为 17.8mm，防滑表面纹理符合 en438 - 6。KOMPAN HPL 具有很高的耐磨性，能在各种气候条件下保证长寿命。

产品编号 PCM80721-0901

安装信息

最大跌落高度	40 cm
安全面积	14.4 m ²
安装总时长	2.9
开挖量	0.06 m ³
混凝土使用量	0.03 m ³
标准入地深度	90 cm
运输重量	45 kg
固定选项	地表 ✓ 入地 ✓

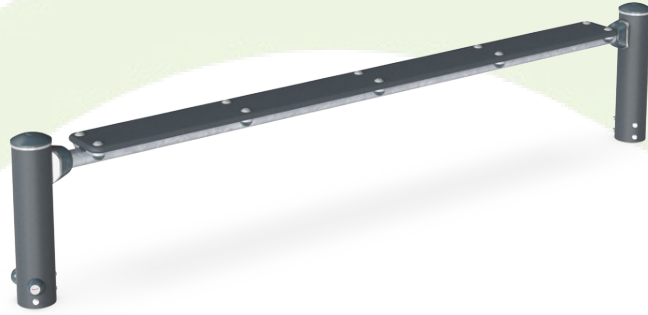
质保信息

镀锌钢结构	终身质保
立柱	10 年
承保零部件	10 年



Sustainability Data

PCM80721



从原材料到成品

CO₂ 排放总量

kg CO₂e

CO₂ 排放量 / 千克

kg CO₂e/kg

回收的原料

%

PCM80721-0901

83.81

2.68

42.78

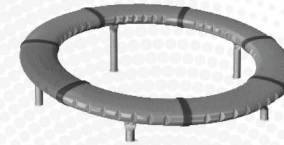
这些因素采用的总体框架为环保产品声明 (EPD), 该声明可量化“产品生命周期的环保信息, 并对相同功能的产品进行对比”(ISO, 2006)。在遵循该框架的同时, 对从原材料到制造的整个产品阶段 (A1-A3) 应用生命周期评估法。

Kompan A/S

C.F. Tietgens Boulevard 32C
DK-5220 Odense SØ
Denmark



Verification of CO₂ calculation of: Freestanding play equipment



Data version no. 2023-10-05

The CO₂ calculation and data are in compliance with the principles of a carbon footprint impact according to the GHG protocol (Greenhouse Gas Protocol), Scope 3, cradle to gate related to all individual components in the product category: "Freestanding play equipment" represented by item no.: GXY916012-3417.

(Scope 3 emissions include emission sources in the upstream and downstream value chain).

Date: 30. October 2023 | Valid until: 30. October 2025

Verified by:

Julie Marie Vejsgaard Larsen, LCA & EPD Consultant

Verification based on report: Validation of CO₂ calculation of 9 categories of Kompan product line, version 1.0, prepared by: Bureau Veritas HSE, Denmark: Julie M. V. Larsen.

Publication date: 30. October 2023

By Bureau Veritas HSE

www.bureauveritas.dk

+45 7731 1000

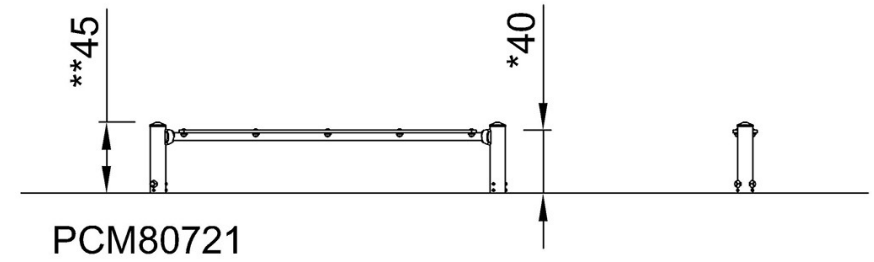
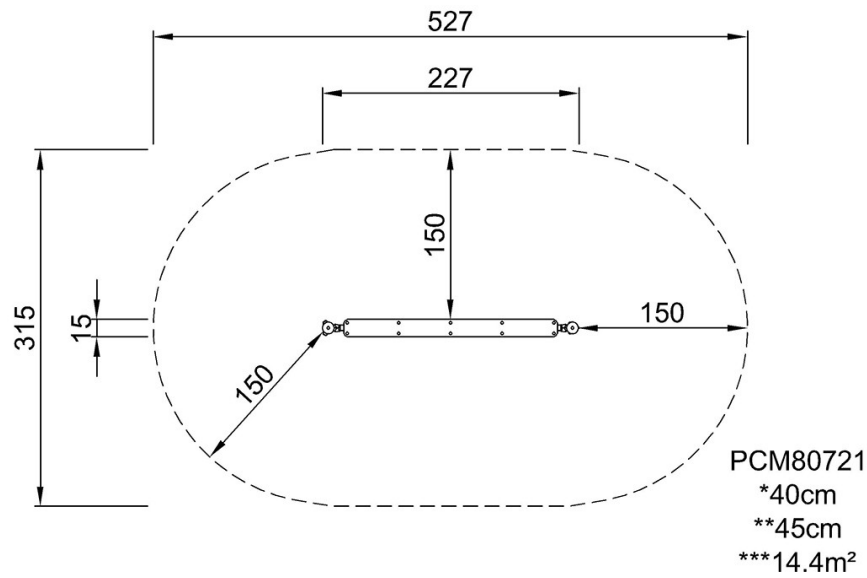


Balance Beam, Flat

PCM80721

最大跌落高度 | 总高度 | 安全区域

最大跌落高度 | 总高度



[点击查看俯视图](#)

[点击查看侧面图](#)