

Domek malé slepičky

NRO417

KOMPANI
Let's play



S četností aktivit, Domek malé slepičky je herní jednotka plná činností přístupých na pozemní úrovni, nabízející velké množství her s domácím motivem, které batolata nadchnou. Bohaté hmatové funkce výrazně zvyšují hodnotu hry a podporují vznikající dramatickou hru u batolat. Měřítko Domku malé slepičky je dokonale tvarované pro batolata. Stůl přispívá k celkové hratelnosti zvenčí i uvnitř domku.

Oboustranný herní panel se žlutými kopečky, které běží v drážce, povzbuzuje hru, která stimuluje teorii mysli a logické myšlení. Okno se závěsy vyzývá k sociální spolupráci mezi dětmi uvnitř a vně, podporuje střídání se a spolupráci a v neposlední řadě zve ke hře na jukanou, která podporuje pochopení trvalosti objektu: že věci nepřestanou existovat, když jsou z dohledu. Dramatická hra podporuje

jazykové dovednosti a tato jednotka vítá první zkoušky dramatické hry s mnoha detaily a zábavnými koutky. Vzrušující klouzání je vybidnuto přátelskou smyčkou mezi přístupovou platformou a otvorem ke skluzavce. Šikmá stěna na druhé straně dodává pestrý přístup a podporuje křížovou koordinaci, která je klíčem k fyzickému i kognitivnímu vývoji v tomto věku.

Položka č. NRO417-1021

Obecné informace o produktu

Rozměry DxŠxV	294x413x281 cm
Věková skupina	1+
Kapacita (uživatelé)	12
Možnosti barev	



Údaje se mohou změnit bez předchozího upozornění.

Domek malé slepičky

NRO417

KOMPANI
Let's play



Horolezecká stěna

Fyzická: supports cross coordination and leg, arm and hand strength. The hand-holds on top ease entry into platform. **Sociálně-emoční:** sklon poskytuje pocit bezpečí při lezení, zejména u menších dětí.



Skizavka

Fyzická: sliding develops spatial awareness and a sense of balance. Furthermore, the core muscles are trained when sitting upright going down. **Sociálně-emoční:** empathy stimulated by turn-taking. **Kognitivní:** young children develop their understanding of space, speed and distances when sliding down quickly.



Boční stolek

Sociálně-emoční: fine meeting place and a space creator. Sharing and cooperation from both sides create a social scenario that supports communication and cooperation.



Panel s lopatkami

Fyzická: hand eye coordination and push-pull movements. **Sociálně-emoční:** invites cooperation due to the two-sidedness and provides for parallel play. **Kognitivní:** logical thinking: cause and effect understanding when running scoops in grooves or shifting materials from scoop to scoop. **Kreativní:** shifting scoops, creating new scoop positions.



Okno se záclonami

Fyzická: tactile stimulation supports sensory skills, when children explore characteristics of the materials. **Sociálně-emoční:** social interaction between inside and outside, supporting turn-taking and cooperation. **Kognitivní:** understanding object permanence when playing, e.g. peek-a-boo. Dramatic play support, encouraging language skills. **Kreativní:** leaving a mark, deciding how to place curtains.



Podpůrná madla

Fyzická: handhold provides good grip for less confident climbers. Pulling yourself up and in trains upper body muscles. **Sociálně-emoční:** allows for a range of physical abilities to enter independently and securely, supporting play for all.

Domek malé slepičky

NRO417



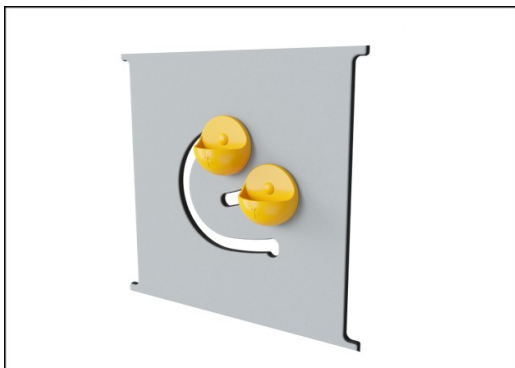
Všechny produkty Přírodní Robinia od společnosti KOMPAN jsou vyrobeny akatového dřeva z udržitelných evropských zdrojů. Na přání může být dodáno se FSC® Certified (FSC® C004450).



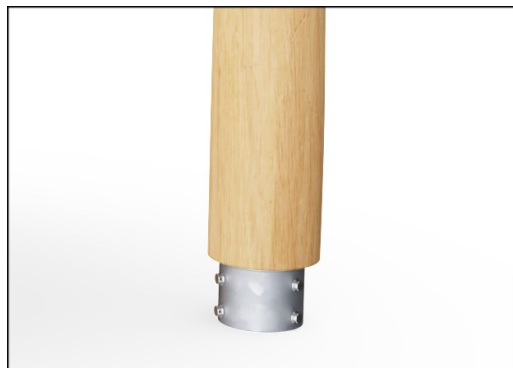
Produkty/aktivity jsou z výroby předem smontovány, aby se zajistilo, že budou zohledněny všechny bezpečnostní požadavky.



Barva použitá pro barevné komponenty je šetrná k životnímu prostředí s vynikající odolností vůči UV záření. Barva je v souladu s EN 71 část 3.



Panely z 19mm EcoCore™. EcoCore™ je vysoce odolný materiál šetrný k životnímu prostředí, který je nejen po použití recyklovatelný, ale také se skládá z více než 95% z recyklovaného spotřebního materiálu z potravinových obalů.



Pro všechny produkty existuje více možností patek: Ukotvení na povrchu s ocelovými patkami a rozpínacími šrouby. Patky ze dřeva nebo z oceli v zemi.



Produkty Robinia jsou k dispozici ve třech různých možnostech ošetření dřeva: Neošetřené akátové dřevo nebo hnědé dřevo lakované pigmentem, který udržuje barvu dřeva a barevná verze s nabarvením vybraných komponent.

Položka č. NRO417-1021

Informace o instalaci

Maximální výška pádu	100 cm
Bezpečnostní povrchová plocha	30,2 m ²
Celková doba instalace	20,6
Objem výkopu	1,63 m ³
Objem betonu	0,00 m ³
Hloubka základu (standard)	100 cm
Hmotnost dodávky	899 kg
Možnosti ukotvení	V zemi ✓ Na povrchu ✓

Informace o záruce

EcoCore HDPE	Celoživotní
Galvanizovaná ocel	Celoživotní
Dřevo Robinia	15 let
Zaručené náhradní díly	10 let
Komponenty z nerezové oceli	Celoživotní



Data o Udržitelnosti

NRO417



Výrobní cyklus A1-A3	Celkové emise CO ₂	CO ₂ e na kg	Recyklované materiály
	kg CO ₂ e	kg CO ₂ e/kg	%
NRO417-1021	208,08	0,29	4,20

Celkovým rámcem uplatňovaným pro tyto faktory je Environmentální prohlášení o produktu (EPD), které kvantifikuje „environmentální informace o životním cyklu produktu a umožňuje srovnání mezi produkty, které plní stejnou funkci“ (ISO, 2006). Řídí se vnitřním uspořádáním a uplatňuje přístup k posuzování životního cyklu po celou fázi produktu od suroviny až po dokončení výroby (A1-A3).

Kompan A/S

C.F. Tietgens Boulevard 32C
DK-5220 Odense SØ
Denmark



Verification of CO₂ calculation of: Nature play



Data version no. 2023-10-05

The CO₂ calculation and data are in compliance with the principles of a carbon footprint impact according to the GHG protocol (Greenhouse Gas Protocol), Scope 3, cradle to gate related to all individual components in the product category: "Nature play" represented by item no.: NRO409-0621.

(Scope 3 emissions include emission sources in the upstream and downstream value chain).

Date: 30. October 2023 | Valid until: 30. October 2025

Verified by:

Julie Marie Vejsgaard Larsen, LCA & EPD Consultant

Verification based on report: Validation of CO₂ calculation of 9 categories of Kompan product line, version 1.0, prepared by: Bureau Veritas HSE, Denmark: Julie M. V. Larsen.

Publication date: 30. October 2023

By Bureau Veritas HSE
www.bureauveritas.dk
+45 7731 1000



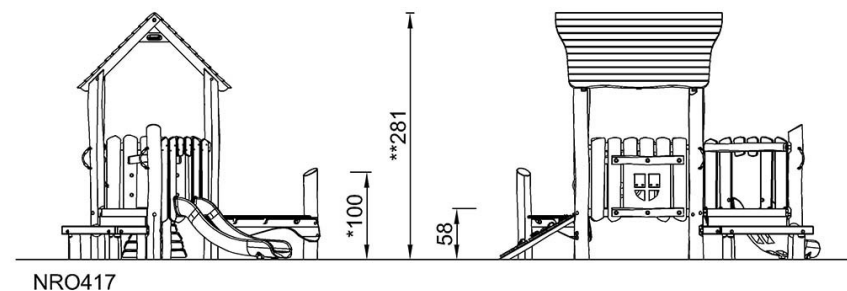
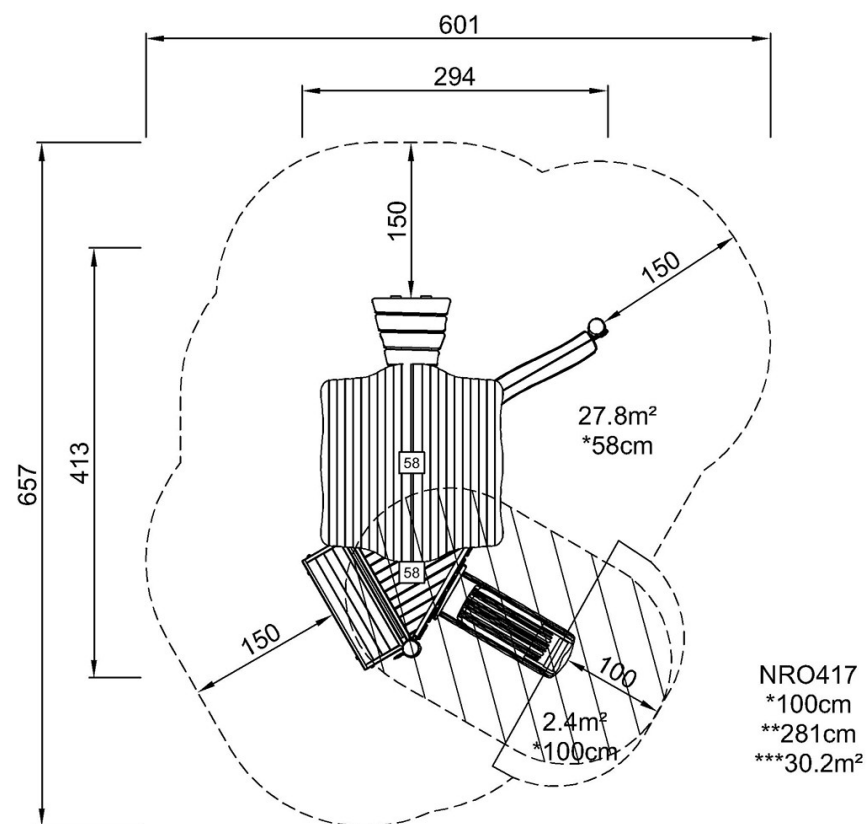
Domek malé slepičky

NRO417

KOMPANI
Let's play

* Maximální výška pádu | ** Celková výška | *** Bezpečnostní povrchová plocha

* Maximální výška pádu | ** Celková výška



[Kliknutím zobrazíte poměr zobrazení POHLED SHORA](#)

[Kliknutím zobrazíte poměr stran BOČNÍ POHLED](#)