

Vippvattenrännna



NRO504

KOMPANI
Let's play



Artikelnr. NRO504-0601

Generell produktinformation

Dimension LxWxH	230x17x87 cm
Åldersgrupp	2+
Kapacitet (användare)	2
Färgalternativ	 



Vippvattenrännan fascinerar och lockar barn till timmar av konstruktionslek. Här kan barnen förflytta olika material från ena sidan till den andra genom att luta rännan. Leken tränar logiskt tänkande, och att transportera sand och vatten är alltid roligt. När barnen leker tillsammans med vänner och samarbetar, turas om och förhandlar med varandra utvecklas

sociala kunskaper. På begäran finns produkterna tillgängliga med FSC® Certifierat (FSC® C004450) Robinia trä.



Vippvattenränna

NRO504



Lutande vattenkanal

Socioemotionell: barn samarbetar, kommunicerar och turas om när vatten rinner genom kanalen. **Kognitiv:** logiskt tänkande och förståelse för orsak och verkan när material transporteras igenom. **Kreativ:** ändra position på kanalen, få den att luta sida till sida.



Vippvattenränna

NRO504



Alla Robinia-produkter från KOMPAN är tillverkade av robiniaträ från hållbara europeiska källor. På begäran kan de levereras som FSC®-certifierade (FSC® C004450).



Hårdvaran är tillverkad av antingen rostfritt stål eller galvaniserat stål, för att säkerställa hållbara anslutningar med hög korrosionsbeständighet.



Robinia-produkter finns i tre olika trä behandlingsalternativ: Obehandlat Robiniaträ eller brunmålade med ett pigment som upprätthåller träfärg och färgad version med målning utvalda komponenter.

Artikelnr. NRO504-0601

Installationsinformation

Max. fallhöjd	0 cm
Säkerhetsområde	14,9 m ²
Total installationstid	2,3
Grävdjup (volym)	0,04 m ³
Betong (volym)	0,00 m ³
Stolpdjup (standard)	60 cm
Fraktvikt	71 kg
Förankring	Nedgrävning ✓

Information om garanti

Varmförzinkat stål	Livstidsgaranti
Robiniaträ	15 år
Reservdelar garanterade	10 år



Hållbarhetsdata

NRO504



Cradle to Gate A1-A3	Totalt CO ₂ -utsläpp	CO ₂ e per kg	Återvunna material
	kg CO ₂ e	kg CO ₂ e/kg	%
NRO504-0601	18,44	0,32	5,66

Det övergripande ramverket som tillämpas för dessa faktorer är miljövarudeklarationen (EPD, Environmental Product Declaration), som kvantifierar "miljöinformation om produktens livscykel och möjliggör jämförelser av produkter som uppfyller samma funktion" (ISO, 2006). Denna struktur följer här och använder en livscykelanalys för hela produktstadiet från råmaterial till färdig produkt (A1-A3).

Kompan A/S

C.F. Tietgens Boulevard 32C
DK-5220 Odense SØ
Denmark



Verification of CO₂ calculation of: Nature play



Data version no. 2023-10-05

The CO₂ calculation and data are in compliance with the principles of a carbon footprint impact according to the GHG protocol (Greenhouse Gas Protocol), Scope 3, cradle to gate related to all individual components in the product category: "Nature play" represented by item no.: NRO409-0621.

(Scope 3 emissions include emission sources in the upstream and downstream value chain).

Date: 30. October 2023 | Valid until: 30. October 2025

Verified by:

Julie Marie Vejsgaard Larsen, LCA & EPD Consultant

Verification based on report: Validation of CO₂ calculation of 9 categories of Kompan product line, version 1.0, prepared by: Bureau Veritas HSE, Denmark: Julie M. V. Larsen.

Publication date: 30. October 2023

By Bureau Veritas HSE
www.bureauveritas.dk
+45 7731 1000

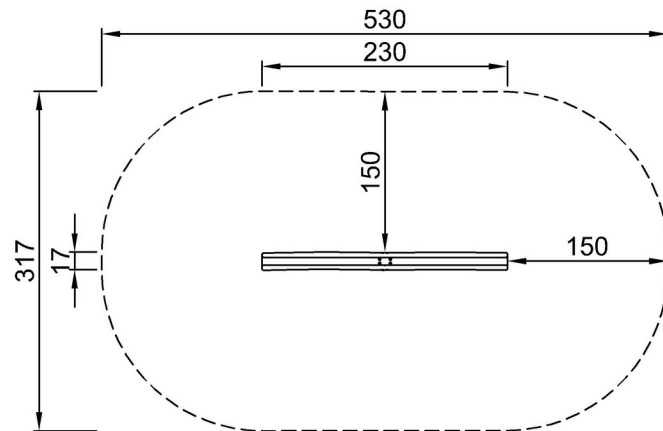


Vippvattenränna

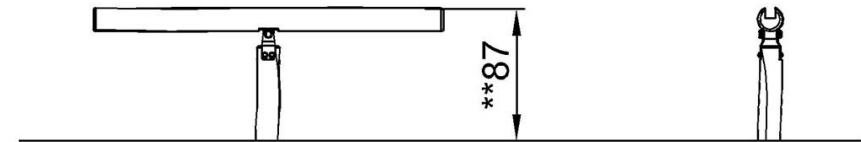
NRO504

* Max fallhöjd | ** Totalhöjd | *** Säkerhetsyta

* Max fallhöjd | ** Totalhöjd



NRO504-xx01
*0cm
**87cm
***14.9m²



NRO504

[Klicka för att se TOP VIEW](#)

[Klicka för att se SIDE VIEW](#)